

# RIGOL®



**РУКОВОДСТВО  
ПО ЭКСПЛУАТАЦИИ**



**Генераторы  
сигналов  
произвольной  
формы  
DG1022Z,  
DG1032Z,  
DG1062Z**

- Руководство по эксплуатации составлено в соответствии с ГОСТ 2.601-2013, 2.610-2006 и включает сведения паспорта и формуляра.
- Начало работы с прибором означает, что вы ознакомились с Руководством и уяснили правила эксплуатации прибора.
- Производитель и поставщик не несут ответственности за приобретение покупателем ненужного оборудования.
- Исключительное право на использование товарного знака **RIGOL** принадлежит правообладателю RIGOL TECHNOLOGIES, INC. (регистрационный номер №274595) и охраняется законом. За незаконное использование товарного знака или сходного с товарным знаком обозначения предусмотрена гражданская, административная, уголовная ответственность в соответствии с законодательством РФ.
- Производитель оставляет за собой право вносить в конструкцию изделия изменения, не ухудшающие его технические характеристики.
- Рисунки и иллюстрации в данном руководстве пользователя представлены только для справки. Они могут отличаться от реального внешнего вида устройства. Отличия внешнего вида не нарушают условий и возможностей использования устройства.

## СОДЕРЖАНИЕ

1. УКАЗАНИЕ МЕР БЕЗОПАСНОСТИ .....	2
2. ОПИСАНИЕ ПРИБОРА .....	2
3. ПОДГОТОВКА ПРИБОРА К РАБОТЕ .....	12
4. ПОРЯДОК РАБОТЫ .....	13
5. ОБЩИЕ СВЕДЕНИЯ .....	68
6. ОБЩАЯ ИНФОРМАЦИЯ .....	68

# 1. УКАЗАНИЕ МЕР БЕЗОПАСНОСТИ

## Соблюдайте меры предосторожности!

Внимательно изучите и соблюдайте нижеперечисленные меры безопасности во избежание получения травм, а также порчи данного изделия или любого другого изделия, соединенного с данным. Во избежание возможной опасности обязательно следуйте регламенту при эксплуатации данного изделия.

- 1. Использование правильно подобранных кабелей питания.** Используйте только специфицированные кабели питания, предназначенные для данного изделия.
- 2. Заземление изделия.** Данное изделие заземляется посредством линии защитного заземления через шнур питания. Во избежание поражения электрическим током подключите клемму заземления шнура питания к клемме защитного заземления перед подключением любых входных или выходных клемм.
- 3. Правильное подключение пробников.** Если используется пробник, то провод заземления пробника должен быть подключен к заземлению. Не подключайте провод заземления к высокому напряжению. Неправильный способ подключения может привести к возникновению опасного напряжения на разъемах, элементах управления или других поверхностях осциллографа и датчиков, что может создать потенциальную опасность для пользователей.
- 4. Проверка всех номинальных значений.** Во избежание возгорания или поражения электрическим током перед подключением прибора необходимо просмотреть все номинальные значения и отметки, нанесенные на изделие.
- 5. Использование подходящей защиты от превышения напряжения.** Не допускайте подачи слишком высокого напряжения на данное изделие (например, в результате воздействия электрического разряда молнии). В противном случае возникает опасность получения поражения электрическим током.
- 5. Запрещается эксплуатация прибора со вскрытой крышкой.** Не эксплуатируйте данное изделие, если его корпус во вскрытом состоянии.
- 6. Избегайте внешних открытых частей электрического контура.** После подключения источника питания ни в коем случае не касайтесь внешних открытых разъемов и элементов.
- 7. Использование надежащих предохранителей.** Разрешается использование предохранителей специфицируемых только для данного продукта.
- 8. Запрещается эксплуатация изделия, если есть сомнения в его исправности.** Если Вы подозреваете, что в данном изделии возникла неисправность, то не эксплуатируйте его и свяжитесь с уполномоченным представителем RIGOL. Любое обслуживание, регулировка или замена деталей должны проводиться только уполномоченным компанией RIGOL ремонтным персоналом.
- 9. Неудовлетворительная вентиляция.** Неудовлетворительная вентиляция приведет к перегреву и поломке измерительного прибора. Во время эксплуатации поддерживайте необходимое вентилирование, регулярно проверяйте состояние вентиляционного отверстия и вентилятора.
- 10. Запрещается эксплуатация во влажной атмосфере.** Не эксплуатируйте прибор во влажной атмосфере во избежание замыкания внутреннего электрического контура или возникновения опасности поражения электрическим током.
- 11. Запрещается эксплуатация во взрывопожароопасной среде.** Не эксплуатируйте прибор во взрывопожароопасной среде во избежание его разрушения или причинения физического вреда персоналу.
- 12. Поддерживание поверхностей изделия в чистоте и сухости.** Поддерживайте поверхности прибора чистыми и сухими во избежание влияния на его характеристики пыли и влаги из воздуха.
- 13. Защита от статического электричества.** Статическое электричество способно вызвать поломку прибора, поэтому необходимо проводить измерения в зонах, защищенных от статического электричества. Всегда заземляйте, как внутреннее, так и внешние проводники кабелей для снятия статического напряжения перед подключением.
- 14. Правильное использование батареи.** Не подвергайте батарею (если применяется) воздействию высокой температуры или огня. Держите его в недоступном для детей месте. Неправильная замена литиевой батареи может привести к взрыву. Используйте только специфицируемые компанией RIGOL батареи.
- 15. Осторожное обращение.** Во время транспортировки обращайтесь с прибором осторожно, чтобы избежать повреждения кнопок, ручек, интерфейсов, терминалов и других частей прибора.

### Термины, встречающиеся на корпусе изделия.






На корпусе изделия могут встретиться следующие термины:

**DANGER** – Означает, что данное действие может немедленно вызвать опасную для пользователя ситуацию.

**WARNING** – Означает, что данное действие может вызвать потенциально опасную для пользователя ситуацию.

**CAUTION** – Означает, что данное действие может вызвать поломку настоящего изделия или прочего соединенного с ним оборудования.

### Символы безопасности

-  — Опасное напряжение;  — Предупреждение безопасности;  — Клемма защитного заземления;  
 — Измерительная клемма заземления;  — Клемма заземления корпуса

# 2. ОПИСАНИЕ ПРИБОРА

## 2.1. Назначение

Генераторы сигналов произвольной формы DG1022Z, DG1032Z, DG1062Z предназначены для воспроизведения сигналов электрического напряжения произвольной формы и включают в себя возможности генераторов функций, генераторов сигналов произвольной формы, генераторов шума, импульсных генераторов, генераторов гармоник, модуляторов аналогового/цифрового сигнала и частотомера. Высокая многофункциональность и производительность, улучшенными рабочими характеристиками, отличное соотношение цены и качества, портативное исполнение предоставляет широкие возможности для их применения в таких сферах как образование, исследования и разработки, производство, тестирование.

Главные особенности:

- Максимальная выходная частота (синусоидальный сигнал): 25 МГц, 30 МГц и 60 МГц;
- Инновационная технология поточечного формирования сигналов произвольной формы SiFi, позволяющая более точно, без искажений, восстанавливать сигнал, уменьшить влияние дискретизации и обеспечить джиттер до 200 пс;
- Глубина памяти двухканального сигнала произвольной формы: 2 (DG1022Z) или 8 (DG1032Z, DG1062Z) млн. точек (стандартная комплектация) и 16 млн. точек (дополнительная опция);
- Два полнофункциональных независимых канала, соответствующих возможностям двух генераторов;
- Высокая стабильность  $\pm 1ppm$  и низкий уровень фазового шума -125 дБн/Гц;
- Функции генератора гармоник 8-го порядка в стандартной комплектации;
- Встроенный семизрядный частотомер с диапазоном частот до 200 МГц;
- Более 160 видов предустановленных произвольных форм сигнала, наиболее часто используемых в инженерных приложениях, медицинской электронике, автомобильной электронике, математической обработке и других областях;

- Максимальная частота дискретизации: 200 Мвыб/с, вертикальное разрешение: 14 бит;
- Широкие возможности редактирования сигналов произвольной формы в стандартной комплектации. Возможность использования специального программного обеспечения;
- Широкий диапазон видов модуляции: AM, ЧМ, ФМ, АМн, ЧМн, ФМн и ШИМ;
- Стандартные функции наложения сигнала, возможен вывод сигнала специальной формы после ее наложения на основную форму сигнала;
- Трекинг-режим, при котором возможно одновременное синхронное управление параметрами обоих каналов;
- Стандартные порты: USB Host, USB Device, LAN (LXI Core 2011 Device);
- Цветной LCD-дисплей 3,5" (320x240 пикселей);
- Компактные размеры, небольшой вес 3,2 кг.

## 2.2. Условия эксплуатации

1. В помещениях хранения и эксплуатации не должно быть пыли, паров кислот, щелочей, а также газов, вызывающих коррозию.
2. После пребывания в предельных условиях (хранения, транспортировки) время выдержки прибора в нормальных (эксплуатационных) условиях не менее 2-х часов.
3. Питание: сеть переменного тока напряжением  $(220 \pm 20)$  В частотой  $(50 \pm 2)$  Гц
4. Не допускается закрывать вентиляционные отверстия. Минимальное расстояние 25 мм по сторонам.
5. Для чистки прибора снаружи используйте слегка смоченную тряпочку. Не пытайтесь чистить прибор внутри. Перед чисткой отключите прибор от сети и включайте только после полного высыхания.
6. При эксплуатации не допускаются следующие действия, приводящие к отказу от гарантийного обслуживания прибора:
  - Падение и воздействие вибрации на прибор
  - Не допускается подключение прибора к цепям:
    - с индуктивной нагрузкой
    - обратной полярности, относительно маркировки гнезд прибора
    - пульсирующего или переменного напряжения
    - имеющие значения напряжения или тока, превышающие указанные в технических характеристиках данного руководства.
  - Неисправность предохранителя означает нарушение условий эксплуатации прибора.

## 2.3. Технические характеристики

Если не указано иное, то при условии соблюдения нижеуказанных условий гарантируется соответствие всем техническим стандартам.

- Генератор сигнала используется в течение установленного срока и проходил процесс калибровки.
  - Генератор сигнала используется при установленной рабочей температуре (от 18 °С до 28 °С) при выполнении условия непрерывного использования более 30 минут.
- Гарантируется соблюдение всех стандартов, за исключением стандартов, характеризующихся как «типовые».

Модель	DG1022Z	DG1032Z	DG1062Z
Количество каналов	2		
Максимальная частота	25 МГц	30 МГц	60 МГц
Частота дискретизации	200 Мвыб/с		
<i>Форма сигнала</i>			
Основная форма	Синусоидальный, прямоугольный, пилообразный, импульсный, шумы		
Предустановленные сигналы произвольной формы	160 видов форм, в т.ч. экспоненциальное возрастание, экспоненциальное понижение, кардиотонический, Гаусса, гаверсинус, Лоренца, двойной тон		
<i>Частотные характеристики</i>			
Синусоидальный	От 1 мкГц до 25 МГц	От 1 мкГц до 30 МГц	От 1 мкГц до 60 МГц
Прямоугольный	От 1 мкГц до 25 МГц	От 1 мкГц до 25 МГц	От 1 мкГц до 25 МГц
Пилообразный	От 1 мкГц до 500 кГц	От 1 мкГц до 500 кГц	От 1 мкГц до 1 МГц
Импульсный	От 1 мкГц до 15 МГц	От 1 мкГц до 15 МГц	От 1 мкГц до 25 МГц
Гармонический	От 1 мкГц до 10 МГц	От 1 мкГц до 10 МГц	От 1 мкГц до 20 МГц
Шумы (-3дВ)	Полоса 25 МГц	Полоса 30 МГц	Полоса 60 МГц
Произвольная форма	От 1 мкГц до 10 МГц	От 1 мкГц до 10 МГц	От 1 мкГц до 20 МГц
Разрешение	1 мкГц		
Пределы допускаемой абсолютной погрешности установки частоты	$\pm 2 \times 10^{-6} \times F_{уст}$		
<i>Синусоидальный сигнал</i>			
Гармонические искажения	Типичное (0 дБм) DC-10 МГц (включительно); <-65 дБн 10 МГц-30 МГц (включительно); <-55 дБн 30 МГц-60 МГц (включительно); <-50 дБн		
Общие гармонические искажения	<0,075% (10 Гц-20 кГц, 0 дБм)		
Негармонические искажения	Типичное (0 дБм) ≤10 МГц <-70 дБн >10 МГц <-70 дБн +6 дБ/октава		
Фазовый шум	Типичное (0 дБм, смещение 10 кГц) 10 МГц: <-125 дБн/Гц		

Характеристики сигнала	
Прямоугольный	
Время нарастания/спада	<10 нс (1 Впп)
Выброс	≤5% (100 кГц, 1 Впп)
Коэффициент заполнения	0,01 – 99,99% (зависит от настроек предела частотного диапазона)
Джиттер (скз)	Типичное (1 Впп) ≤ 5 МГц 2 ppm +2 00 пс > 5 МГц 200 пс
Пилообразный	
Линейность	≤ 1% от выходного пика (1кГц, 1 Впп, симметрия 100%)
Симметрия	От 0% до 100%
Импульс	
Длительность импульса	от 16 нс до 999,999982118 кс (зависит от настроек предела частотного диапазона)
Коэффициент заполнения	от 0,001% до 99,999% (зависит от настроек предела частотного диапазона)
Время нарастания/спада импульса	≥10 нс (зависит от настроек предела частотного диапазона и длительности импульса)
Выброс	Типичное (1 Впп) ≤5%
Джиттер (rms)	Типичное (1 Впп) ≤5 МГц 2 ppm + 200 пс >5 МГц 200 пс
Сигнал произвольной формы	
Длина памяти	8 точек – 2 М точек (опция 16 М точек)      8 точек – 8 М точек (опция 16 М точек)
Вертикальное разрешение	14 бит
Частота дискретизации	200 Мвыб/с
Время нарастания/спада	Типичное (1 Впп) <5 нс
Джиттер (скз)	Типичное (1 Впп) ≤5 МГц 2 ppm + 200 пс >5 МГц 200 пс
Метод редактирования	По точкам, блоками, вставкой формы сигнала
Вывод гармоник	
Порядок гармоник	≤8
Типы гармоник	Четные, нечетные, последовательные, пользовательские настройки
Амплитуда гармоники	Возможна настройка амплитуды гармоники каждого порядка
Фаза гармоники	Возможна настройка фазы гармоники каждого порядка
Выходные параметры	
Амплитуда (50Ω)	
Диапазон	≤10 МГц: 2,5 мВпп ~ 10 Впп ≤30 МГц: 2,5 мВпп ~ 5,0 Впп ≤60 МГц: 2,5 мВпп ~ 2,5 Впп
Пределы допускаемой абсолютной погрешности установки амплитуды	±1% от установленной амплитуды ± 2 мВ (синусоида 1 кГц, смещение 0 В, >10 мВпп)
Нелинейность АЧХ	Типичное (синусоида, 2,5 Впп) ≤10 МГц ±0,1 дБ ≤60 МГц ±0,2 дБ
Единица измерения	Впп, Вскз, dBm
Разрешение	0,1 мВпп или 4 бита
Смещение (50 Ω)	
Диапазон	±5 Впик ac + dc
Выходной сигнал	
Выходной импеданс	50 Ω (Типичное)
Защита	Защита от короткого замыкания, автоматическое отключение выхода сигнала при перегрузке
Параметры модуляции (типичные значения)	
Тип модуляции	AM, ЧМ, ФМ, АМн, ЧМн, ФМн, ШИМ
AM	
Форма несущей	Синусоидальная, прямоугольная, пилообразная, произвольные формы сигналов (кроме DC)
Источник модуляции	Внутренний/внешний
Модулирующий сигнал	Синусоидальный, прямоугольный, пилообразный, шумы, произвольные формы сигналов
Глубина модуляции	0% до 120%
Частота модуляции	2 мГц – 1 МГц
ЧМ	
Форма несущей	Синусоидальная, прямоугольная, пилообразная, произвольные формы сигналов (кроме DC)

## 5. ОБЩИЕ СВЕДЕНИЯ

### 5.1. Техническое обслуживание

**ПРЕДУПРЕЖДЕНИЕ.** Во избежание поражения электрическим током и повреждения прибора не предпринимайте попыток выполнить какие-либо функции по обслуживанию прибора, если вы не имеете специальной подготовки для этого. Если прибор не работает, обратитесь в сервисный центр.

#### Замена предохранителей

Спецификации предохранителей приведены в таблице.

#### Используемые предохранители

Напряжение сети	Название предохранителя
115 Vac	T0.315 A/250 V
230 Vac	T0.20 A/250 V

При необходимости заменить предохранители необходимо действовать в соответствии с нижеописанной последовательностью.

- Отключите прибор и извлеките шнур питания.
- Вставьте малую шлицевую отвертку в шлиц в месте подключения питания прибора и аккуратно извлеките отсек предохранителей.
- Извлеките негодный предохранитель и установите новый в отсек и проверьте правильность установки значения электрической сети на переключателе напряжения.
- Установите отсек с предохранителем на место.

**Внимание!** Для предотвращения поражения током перед заменой предохранителей отключите электропитание; для предотвращения поражения электрическим током или возникновения пожара перед подсоединением электропитания переключатель переменного тока на задней панели прибора соответствует напряжению электросети.

#### Особые условия, связанные с экологией

Приведенный ниже символ означает, что данная продукция отвечает требованиям Евросоюза, выработанным на основании WEEE директивы 2002/96/EC.



#### Утилизация оборудования

Некоторые вещества, содержащиеся в данном изделии, возможно, могут нанести вред окружающей среде и организму человека. Во избежание попадания вредных веществ в окружающую среду или нанесения ими ущерба здоровью людей рекомендуется утилизировать данное изделие, используя надлежащие способы. Это позволит большей части материалов быть заново используемыми или переработанными. Для получения связанной с данными процедурами информации обращайтесь в местные компетентные органы.

### 5.2. Сведения о содержании драгоценных металлов

Сведений о содержании драгоценных металлов нет.

### 5.3. Срок полезного использования и утилизация

Срок полезного использования – 6 лет. Особых условий для утилизации приборов нет.

### 5.4. Хранение и транспортирование

Условия хранения и предельные условия транспортирования: температура окружающей среды: -40...+70 °С; относительная влажность воздуха не более 80 % при температуре 25 °С.

### 5.5. Гарантии поставщика

С условиями гарантии Вы можете ознакомиться на сайте поставщика в Интернете.

## 6. ОБЩАЯ ИНФОРМАЦИЯ

Соответствие продукции требованиям TR TC .....

Регистрационный номер в Государственном реестре средств измерений .....

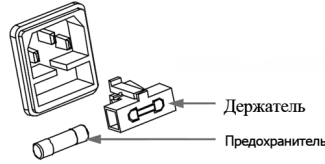
Контактная информация  
Изготовитель .....

Импортер .....

Модель .....

Месяц и год выпуска .....


Серийный номер .....



Источник модуляции	Внутренний/внешний		
Модулирующий сигнал	Синусоидальный, прямоугольный, пилообразный, шум, произвольные формы сигналов		
Частота модуляции	2 мГц – 1 МГц		
ФМ			
Форма несущей	Синусоидальная, прямоугольная, пилообразная, произвольные формы сигналов (кроме DC)		
Источник модуляции	Внутренний/внешний		
Модулирующий сигнал	Синусоидальный, прямоугольный, пилообразный, шум, произвольные формы сигналов		
Девияция фазы	0° до 360°		
Частота модуляции	2 мГц – 1 МГц		
АМн			
Форма несущей	Синусоидальная, прямоугольная, пилообразная, произвольные формы сигналов (кроме DC)		
Источник модуляции	Внутренний/внешний		
Модулирующий сигнал	Прямоугольный с 50% коэффициентом заполнения		
Частота переключения	2 мГц – 1 МГц		
ЧМн			
Форма несущей	Синусоидальная, прямоугольная, пилообразная, произвольные формы сигналов (кроме DC)		
Источник модуляции	Внутренний/внешний		
Модулирующий сигнал	Прямоугольный с 50% коэффициентом заполнения		
Частота переключения	2 мГц – 1 МГц		
ФМн			
Форма несущей	Синусоидальная, прямоугольная, пилообразная, произвольные формы сигналов (кроме DC)		
Источник модуляции	Внутренний/внешний		
Модулирующий сигнал	Прямоугольный с 50% коэффициентом заполнения		
Частота переключения	2 мГц – 1 МГц		
ШИМ			
Форма несущей	Импульсная		
Источник модуляции	Внутренний/внешний		
Модулирующий сигнал	Синусоидальный, прямоугольный, пилообразный, шум, произвольные формы сигналов		
Полоса девиации	0% до 100% от ширины импульса		
Частота модуляции	2 мГц – 1 МГц		
Вход внешнего запуска (триггера)			
Входной уровень	75 мВсз – ±5 Вас+dc		
Входная полоса	50 кГц		
Входной импеданс	1000 Ω		
<b>Пакетный режим</b>			
Форма несущей	Синусоидальная, прямоугольная, пилообразная, шумовая, произвольные формы сигналов (кроме DC)		
Частота несущей	2 мГц – 25 МГц	2 мГц – 30 МГц	2 мГц – 60 МГц
Количество повторений	1-1000000 или бесконечное		
Начальная/конечная фаза	0°-360°		
Внутренний период	1 мкс – 500 с		
Источник стробирования	Внешний запуск		
Источник запуска	Внутренний, внешний, ручной		
Задержка запуска	0 нс – 100 с		
<b>Параметры свипирования</b>			
Форма несущей	Синусоидальный, прямоугольный, пилообразный, произвольные формы сигналов (кроме DC)		
Закон	Линейный, логарифмический или пошаговый		
Направление	Вверх/вниз		
Начальная/конечная частота	Соответствует верхнему и нижнему диапазону поддерживаемой частоты		
Время сканирования	1 мс – 500 с		
Время удержания/возврата	0 мс – 500 с		
Источник запуска	Внутренний, внешний, ручной		
Маркер	Задний фронт сигнала синхронизации (программируемый)		
<b>Параметры частотомера</b>			
Измеряемые параметры	Частота, период, положительная/отрицательная длительность импульса, коэффициент заполнения		
Разрешение по частоте	7 разрядов/с (Время счета = 1 с)		
Диапазон частот	1 мкГц – 200 МГц		
Измерение периода	Измеряемый диапазон	5 нс – 16 дней	

Чувствительность (немодулированный сигнал)	50 мВсзк для частот ≤ 100 МГц 100 мВсзк для частот > 100 МГц	
Длительность импульса и измерение скажкности		
Частотный и амплитудный диапазоны	1 мкГц – 25 МГц	50 мВсзк
Диапазон длительности импульса	Минимальная длительность импульса	≥ 20 нс
	Разрешение	5 нс
Кoeffициент заполнения	Диапазон (дисплей)	0-100%
Входные характеристики		
Диапазон входного сигнала	Опасное напряжение	±7 Dac+dc
	Тип связи	AC
	Подавление высоких частот	Включено: Входящая полоса = 250 кГц; Выключено: Входящая полоса = 225 МГц
Входные регулировки		Входной импеданс = 1 МΩ DC
Уровень запуска	Диапазон уровня запуска	-2,5 В - +2,5 В
	Диапазон чувствительности запуска	0% (140 мВ напряжения гистерезиса) - 100% (2 мВ напряжения гистерезиса)
Время счета	GateTime1	1.310 мс
	GateTime2	10.48 мс
	GateTime3	166.7 мс
	GateTime4	1.342 с
	GateTime5	10.73 с
	GateTime6	>10 с
<b>Параметры запуска</b>		
Вход запуска		
Уровень	TTL-совместимый	
Фронт	Повышение или понижение (доступно для выбора)	
Длительность импульса	> 100 нс	
Латентность	Сви́пирование: <100 нс (типичное) Пачки импульсов: <300 нс (типичное)	
Выход триггера (запуска)		
Уровень	TTL-совместимый	
Длительность импульса	> 60 нс (типовой)	
Максимальная частота	1 МГц	
<b>Характеристики в двухканальном режиме</b>		
Смещение фазы		
Диапазон	0° до 360°	
Разрешение	0,03°	
<b>Тактирование</b>		
Внешний опорный сигнал		
Частота опорного генератора	10 МГц ± 50 Гц	
Амплитуда	250 мВpp до 5 Вpp	
Входной импеданс (Типичное)	1 кΩ, по переменному току	
Сигнал внутреннего опорного генератора		
Частота	10 МГц ± 50 Гц	
Амплитуда	3,3 Вpp	
Выходное сопротивление (Типовой показатель)	50 Ω, по переменному току	
Выход синхронизации		
Уровень	TTL-совместимый	
Сопротивление	50 Ω, Номинальное значение	
Перегрузка по току		
Защита от перегрузки по току срабатывает в двух случаях:		
• Показатель амплитуды прибора установлен выше 2 Вpp или входное смещение больше I2 BDC1, входное напряжение более ±11,5 В ±0,1 В (<10 кГц).		
• Показатель амплитуды прибора установлен ниже 2 Вpp или выходное смещение меньше I2 BDC 1, входное напряжение более ±3,5 В ±0,1 В (<10 кГц).		

2) Нажмите **Utility** → **Устан сист** → **Дисплей** для входа в меню настройки дисплея, после чего, нажимая на программные клавиши **Яркость** и **Контраст**, с помощью цифровой клавиатуры или ручки управления установите подходящие значения параметров дисплея генератора сигналов.

3. При блокировке генератора сигналов:  
1) Проверить, не находится ли генератор сигналов в режиме удаленного контроля (при работе в режиме удаленного контроля в строке состояния пользовательского интерфейса горит значок ). Нажмите кнопку **Help** для выхода из режима удаленного контроля и разблокировки передней панели.

2) Повторное включение источника питания генератора сигналов, также приводит к снятию блокировки кнопок передней панели.

4. Настройки правильны, однако выход сигнала отсутствует:  
1) Проверьте подключение кабеля BNC к выходным разъемам **[CH1]** и **[CH2]**.

2) Проверьте кабели BNC на исправность.  
3) Проверьте надежность подсоединения кабеля BNC к прибору.

4) Проверьте, горит ли подсветка кнопок **Output1** и **Output2**. Если не горит, то необходимо нажать соответствующие кнопки для того, чтобы подсветка кнопок **Output1** и **Output2** загорелась.

5) После проведения вышеуказанных мероприятий по проверке установите **Utility** → **Устан сист** → **НастрВкл** как «Последн.», после чего заново включите прибор.

6) Если по-прежнему прибор не работает корректно, обратитесь в компанию RIGOL Technologies Inc.  
5. Не определяются устройства USB:

1) Проверьте исправность устройства USB, подключив его к другому прибору или ПК.  
2) Убедитесь, что подключаемое устройство USB является Flash-устройством, так как данный генератор не поддерживает запоминающие устройства USB в виде жестких дисков.

3) Перезагрузите прибор, заново подключите устройство USB к прибору и проверьте исправность его подключения.  
4) Если по-прежнему нет возможности правильной эксплуатации устройства USB, обратитесь в компанию RIGOL Technologies Inc.

6. Как установить dBm в качестве единицы измерения амплитуды?  
1) Выберите необходимый канал, нажав **CH1|CH2**.

2) Проверьте, установлено ли значение «Высокоомное» для параметра **Utility** → **НастрКан** → **Уст выход** → **Импед**. Если установлено «Высокий», то в этом случае применение dBm в качестве единицы измерения амплитуды не возможно. Нажмите **Импед**, и выберите «Нагрузка», и с помощью цифровой клавиатуры или ручки управления установите подходящие значения показателя нагрузки.

3) Выберите необходимый параметр сигнала, нажмите **Амплитуда/ВысУров**, чтобы выделить поле «Амплит.». С помощью цифровой клавиатуры введите необходимый числовой показатель, после чего во всплывающем меню выберите единицу измерения dBm.

7. Не проходит тест на проверку характеристик:  
1) Проверить, находится ли источник сигнала в калибровочном периоде (период калибровки составляет 1 год);

2) Убедиться в том, что перед началом тестирования источник сигнала был соответствующим образом прогрет в течение минимум 30 минут;

3) Проверить, находится ли температура источника сигнала в установленном температурном режиме;

4) Проверить, не находился ли прибор в момент тестирования в сильно намагниченной среде;

5) Проверить, не находился ли прибор и подключенное к нему устройство около источника сильных помех;

6) Проверить, соответствуют ли характеристики используемого при тестировании оборудования необходимым для этого требованиям;

7) Убедиться в том, что используемое при тестировании оборудование находится в калибровочном периоде;

8) Проверить, что используемое при тестировании оборудование находится в исправном рабочем состоянии в соответствии с его Руководством по эксплуатации;

9) Проверить надежность всех соединений;

10) Проверить все соединительные провода на отсутствие внутренних повреждений;

11) Убедиться, что проводимые операции отвечают требованиям Руководства и соответствуют настройкам и процедуре характеристик;

12) Убедиться, что погрешность в расчетах действительно корректная.

13) Правильно понимать значение используемого заводом-изготовителем термина «Типовое значение», которое показывает значения характеристик прибора при определенных условиях.

#### 4.10. Приложения

##### Приложение А: Дополнительные детали и приспособления

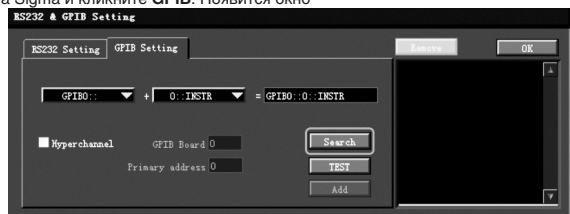
	Описание	Код заказа
Модель	DG1022Z (25 МГц, двухканальный)	DG1032Z
	DG1032Z (30 МГц, двухканальный)	DG1032Z
	DG1062Z (60 МГц, двухканальный)	DG1062Z
Стандартные аксессуары	Кабель питания, соответствующий типовым государственным стандартам	-
	Кабель USB	CB-USBA-USB-FF-150
	Кабель BNC (1м)	CB-BNC-BNC-MM-100
	Брошюра «Быстрое ознакомление»	-
	Гарантийный талон	-
Опции	Расширение объема памяти до 16 М точек	Arb16M-DG1000Z
	Комплект для монтажа стойки	RM-1-DG1000Z
	Комплект для монтажа стойки	RM-2-DG1000Z
	Аттенуатор 40 dB	RA5040K
	Модуль усилителя мощности 10 Вт	PA1011
	Модуль USB-GPIB	USB-GPIB

Внимание: все дополнительные детали и приспособления приобретайте в региональных представительствах RIGOL Technologies, Inc.

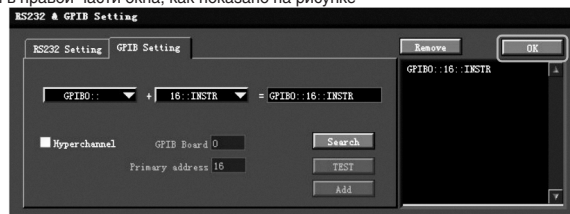


#### 4. Поиск устройства

Запустите ПО Ultra Sigma и кликните **GPIB**. Появится окно



Кликните **Search** и программа выполнит поиск GPIB-приборов, подключенных в данный момент к ПК, и найденные ресурсы отобразятся в правой части окна, как показано на рисунке



Нажмите **OK**, чтобы его добавить.

Если ресурсы не найдены автоматически:

- Выберите адрес карты GPIB, установленный в ПК из списка «GPIB0::», и выберите GPIB-адреса, присвоенные для генератора из списка «0::INSTR».
- Нажмите кнопку «Тест», чтобы проверить, работает ли связь GPIB нормально; если нет, пожалуйста, следуйте соответствующим сообщениям, чтобы решить проблему.
- 5. Просмотр подключенных устройств  
Нажмите **OK** для возврата в основной интерфейс Ultra Sigma. Найденные приборы появятся в каталоге «RIGOL Online Resource», как показано на рисунке ниже.



#### 6. Проверка соединения

Правой клавишей мыши кликните по имени прибора «DG1062Z (GPIB0::16::INSTR)» и выберите «SCPI Panel Control» в качестве панели, через которую дистанционно можно посылать команды и считывать данные.

#### 7. Загрузка LXI веб-страницы

Поскольку этот генератор соответствует стандартам устройств Lxi Core 2011, то можно загрузить веб-страницу LXI через Ultra Sigma (щелкните правой кнопкой мыши имя ресурса и выберите LXI-Web) или непосредственно введя IP-адрес в браузере. Полная информация о приборе (включая модель, изготовителя, серийный номер, описание, MAC-адрес и IP-адрес и т.д.) будет отображаться на странице.

### 4.9. Устранение неисправностей

Ниже в качестве примера приведено описание процесса обнаружения неисправности в процессе эксплуатации DG1000Z и методы проверки. Если Вы столкнулись с любой из описанных неисправностей, действуйте в указанной последовательности. Если устранение неисправности не возможно, обратитесь в компанию RIGOL Technologies Inc., при этом необходимо предоставить информацию о Вашем приборе (см. **Utility** → **Сист инфо**).

1. Если при включении прибора при нажатии кнопки электропитания дисплей остается черным, нет никакого отображения:

- 1) Проверьте надежность соединения разъема источника электропитания.
- 2) Проверьте исправность кнопки электропитания.
- 3) После действий 1 и 2 заново включите прибор.
- 4) Если по-прежнему нет возможности правильной эксплуатации прибора, обратитесь в компанию RIGOL Technologies Inc.
2. Дисплей слишком темный, изображение не читается:
  - 1) Проверьте настройки яркости и контрастности дисплея. Возможно, установленные показатели слишком малы.

Общие технические характеристики	
Питание	
Напряжение питания	100-240 В, 45-440 Гц
Потребляемая мощность	Менее 50 Вт
Предохранитель	250 В, Т3 15 А
Дисплей	
Тип	3.5" TFT LCD
Разрешение	320 по горизонтали x 240 по вертикали
Количество цветов	16 миллионов
Параметры окружающей среды	
Диапазон температур	Рабочий: 10 °C-40 °C (устанавливается отдельно) Хранения: -20 °C-60 °C
Метод охлаждения	Принудительное, вентилятором
Относительная влажность	Менее 30 °C: при ≤95% относительной влажности 30 °C - 40 °C: при ≤75% относительной влажности 40 °C - 50 °C: при ≤45% относительной влажности
Высота над уровнем моря	Рабочая: менее 3000 м Хранения: менее 15000 м
Механические параметры	
Размеры (ширина×высота×глубина)	261,5 мм×112 мм×318,4 мм
Масса	Без упаковки 3,2 кг; с упаковкой 4,5 кг
Порты	USB Host, USB Device, LAN
Класс защиты по IP	IP2X
Интервал калибровки	Рекомендуемый интервал калибровки – 1 год

Генераторы функций/сигналов произвольной формы серии DG1000Z имеют два канала CH1 и CH2. Если не указано иное, то в качестве примера в данном Руководстве описаны способы работы канала CH1, при этом способы работы канала CH2 аналогичны описанным для CH1.

### 2.4. Комплектность

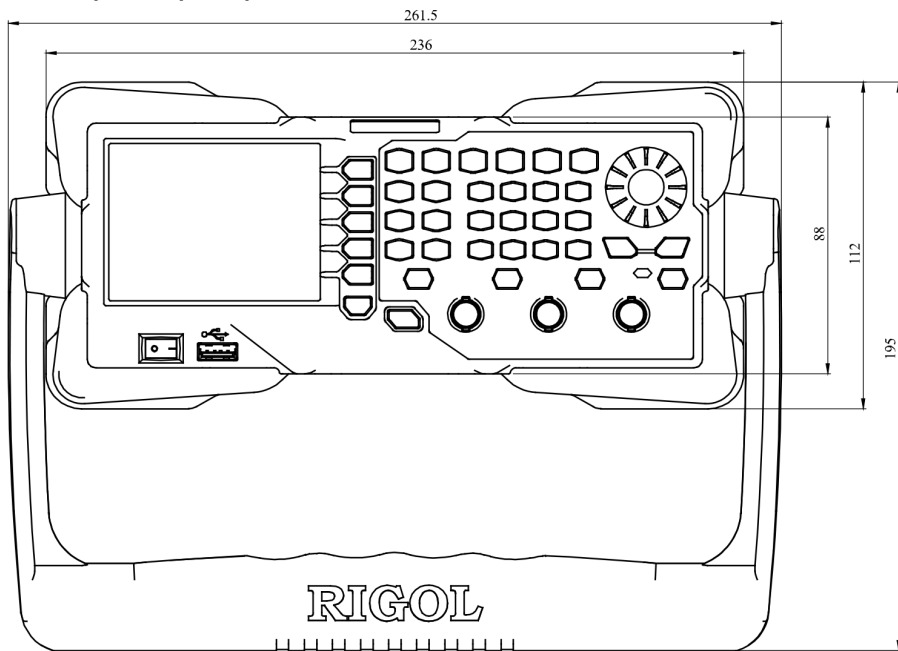
1. Прибор ..... 1 шт.
2. Сетевой шнур ..... 1 шт.
3. Кабель USB ..... 1 шт.
4. Кабель BNC ..... 1 шт.
5. Краткая инструкция ..... 1 экз.
6. Руководство по эксплуатации ..... 1 экз.
7. Методика поверки МП 206.1-077-2019 ..... 1 экз.

### 2.5. Подготовка персонала

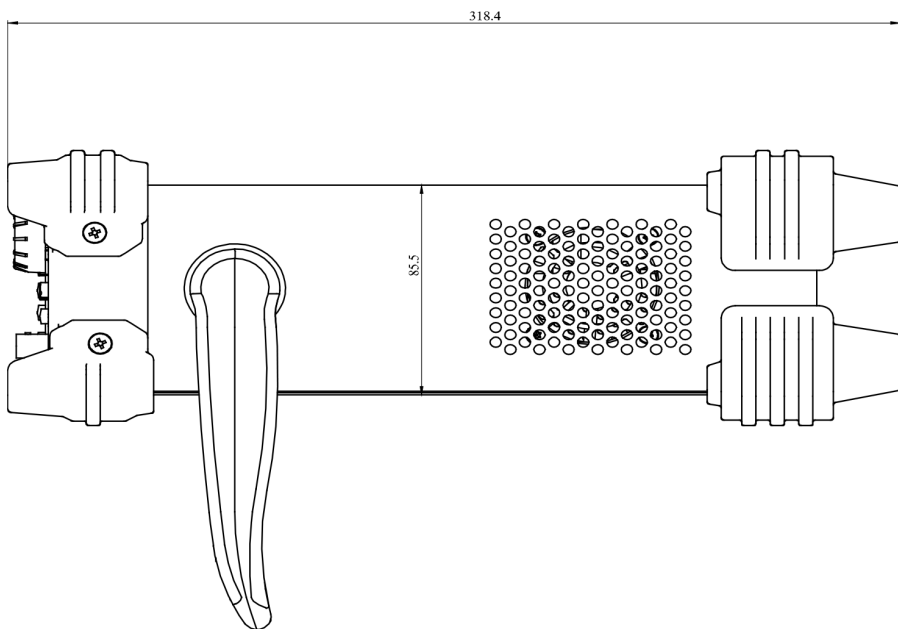
Требуется специальная подготовка персонала.

1. К эксплуатации допускаются персонал, имеющий образование не ниже среднего специального со специализацией в области электроники, электросвязи, электроэнергетики, метрологии и приборостроения.
2. Любые манипуляции с прибором со снятой крышкой может выполнять только специально обученный персонал, имеющий группу по электробезопасности III и выше (с соответствии с правилами эксплуатации электроустановок потребителей).

## 2.6. Габаритные размеры



Вид спереди, единица измерения: мм

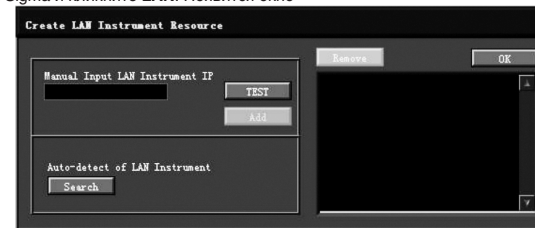


Вид сбоку, единица измерения: мм

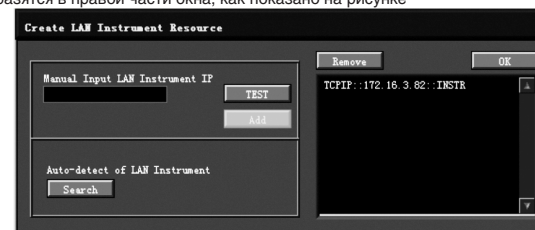
Если генератор подключен к локальной сети вашего ПК, пожалуйста, получите актуальные параметры сети (например, IP-адрес) и настройте параметры сети генератора в соответствии с описанием в разделе «Настройка параметров локальной сети».

### 3. Поиск устройства

Запустите ПО Ultra Sigma и кликните **LAN**. Появится окно



Кликните **Search** и программа выполнит поиск приборов, подключенных в данный момент к локальной сети, и найденные ресурсы отображаются в правой части окна, как показано на рисунке



Нажмите **OK**, чтобы его добавить.

### 4. Просмотр, подключенных устройств

Найденные приборы появятся в каталоге «RIGOL Online Resource», также будут отображаться номер модели и информация об USB, как показано на рисунке ниже.



### 5. Проверка соединения

Правой клавишей мыши кликните по имени прибора «DG1062Z (TCP/IP::172.16.3.82::INSTR)» и выберите «SCPI Panel Control» в качестве панели, через которую дистанционно можно посылать команды и считывать данные.

### 6. Загрузка LXI веб-страницы

Поскольку этот генератор соответствует стандартам устройств Lxi Core 2011, то можно загрузить веб-страницу LXI через Ultra Sigma (щелкните правой кнопкой мыши имя ресурса и выберите LXI-Web) или непосредственно введя IP-адрес в браузере. Полная информация о приборе (включая модель, изготовителя, серийный номер, описание, MAC-адрес и IP-адрес и т.д.) будет отображаться на странице.

## 4.8.3. Удаленное управление через GPIB

### 1. Подключение устройства

Подключите генератор к вашему компьютеру, используя конвертеру USB-GPIB (опция).

**Примечание:** пожалуйста, убедитесь, что плата интерфейса GPIB установлена на Вашем ПК. Подключите конвертер USB разъем конвертера USB-GPIB к разъему USB-host на передней панели генератора, а выход GPIB конвертера с разъемом GPIB платы, установленной в ПК.

### 2. Установка драйвера GPIB-карты

Инсталлируйте драйвер платы GPIB, которая установлена в Вашем ПК.

### 3. Установка адреса GPIB

Нажмите **Utility** → **Устан порт** → **GPIB** и задайте GPIB адрес для генератора.





### 3. Поиск устройства

Запустите ПО Ultra Sigma и компьютер начнет автоматический поиск подключенных устройств. Можно также кликнуть на **USB-TMC** для поиска прибора.

### 4. Просмотр подключенных устройств

Найденные приборы появляются в каталоге «RIGOL Online Resource», также будут отображаться номер модели и информация об USB, как показано на рисунке ниже.



### 5. Проверка соединения

Правой клавишей мыши кликните по имени прибора «DG1062Z (USB0::0x1AB1::0x0642::DG1ZA00000000::INSTB)» и выберите «SCPI Panel Control» в качестве панели, через которую дистанционно можно посылать команды и считывать данные.

## 4.8.2. Удаленное управление через LAN

### 1. Подключение устройства

Соедините разъем LAN, расположенный на задней панели прибора с ПК через сетевой кабель.

### 2. Конфигурирование сетевых параметров

#### 1) DHCP режим

Если сеть поддерживает DHCP, то DHCP-сервер присваивает генератору сетевые параметры (IP адрес, маска подсети, шлюз и DNS) автоматически.

#### 2) Автоматический (Авто) IP режим

Если сеть не поддерживает DHCP и DHCP режим генератора не активен или прибор подключен к ПК напрямую, то на генераторе можно выбрать Авто IP режим и присвоить IP адрес от 169.254.0.1 до 169.254.255.254, а маска подсети автоматически станет 255.255.0.0.

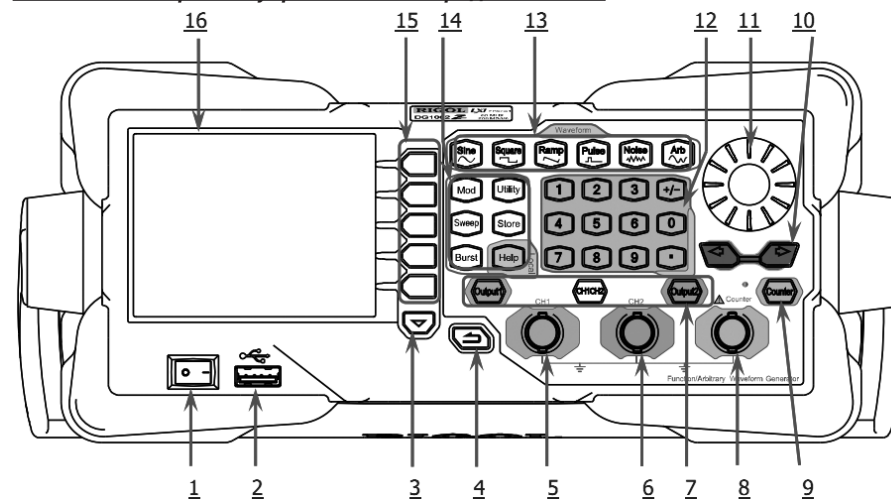
#### 3) Ручной режим IP

Включите ручной режим IP и отключите режим DHCP, а также автоматический режим IP, чтобы установить параметры сети вручную.

Если генератор подключен к ПК напрямую, установите IP-адреса, маски подсети и шлюзы для ПК и генератора. Маски подсети и шлюзы генератора и ПК должны быть одинаковыми, а IP-адреса должны находиться в одном сегменте сети (подробнее см. протокол TCP/IP). Например, как приведено в таблице ниже.

Сетевые параметры	ПК	Генератор
IP адрес	192.16.3.3	192.16.3.8
Маска подсети	255.255.255.0	255.255.255.0
Шлюз по умолчанию	192.16.3.1	192.16.3.1

## 2.7. Описание органов управления на передней панели



### 1. Кнопка включения источника питания

Используется для включения или выключения генератора сигналов.

### 2. USB Host

Осуществляется поддержка USB-носителей с форматом FAT32, прямое подключение осциллографов Rigol, подключение амплитудного усилителя PA1011 и переходника USB-GPIB

Поддержка USB-носители с форматом FAT32: чтение расположенных на USB-носителе файлов форм сигналов. Реализована возможность сохранения на USB-носитель данных о текущем состоянии прибора и отредактированной форме сигнала, сохранения изображения с дисплея в графическом формате (.Bmp).

Прямое подключение осциллографов Rigol: позволяет передавать формы сигналов напрямую от осциллографа к генератору и наоборот не используя дополнительных устройств

Подключение амплитудного усилителя PA1011. Можно управлять амплитудным усилителем в он-лайн режиме для увеличения мощности выходного сигнала генератора

Переходник USB-GPIB. Предоставляет возможности по управлению GPIB-устройств через интерфейс USB-host

### 3. Перелистывание страниц меню

Открывает предыдущую или следующую страницы текущего раздела меню.

### 4. Возврат на один уровень вверх в меню

Выход из текущего меню с возвратом в меню на один уровень вверх.

### 5. Разъем выхода сигнала CH1

Разъем BNC, номинальный выходной импеданс 50 Ω.

При включенном **Output1** (загорается подсветка кнопки) через разъем осуществляется вывод сигнала канала CH1 текущей конфигурации.

### 6. Разъем выхода сигнала CH2

Разъем BNC, номинальный выходной импеданс 50 Ω.

При включенном **Output2** (загорается подсветка кнопки) через коннектор осуществляется вывод сигнала канала CH1 текущей конфигурации.

### 7. Область управления выходом сигнала



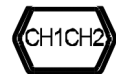
Используется для контроля вывода сигнала CH1.

- нажмите данную кнопку, подсветка кнопки загорится, включится вывод сигнала канала CH1. В этот момент с разъема **[CH1]** начнется вывод сигнала канала CH1 текущей конфигурации.  
- повторно нажмите данную кнопку, подсветка кнопки погаснет, вывод сигнала канала CH1 прекратится.



Используется для контроля вывода сигнала CH2.

- нажмите данную кнопку, подсветка кнопки загорится, включится вывод сигнала канала CH2. В этот момент с разъема **[CH2]** начнется вывод сигнала канала CH2 текущей конфигурации.  
- повторно нажмите данную кнопку, подсветка кнопки погаснет, вывод сигнала канала CH2 прекратится.



Используется для переключения между каналами CH1 и CH2 при выборе текущего канала.

### ВНИМАНИЕ!

Оба выхода каналов CH1 и CH2 оборудованы защитой от перегрузки, которая включается при возникновении любой из приведенных ниже ситуаций. При срабатывании защиты от перегрузки на дисплее появится предупредительная надпись, вывод сигнала прекратится.

- Амплитуда установлена выше 2 Вpp или смещение выходного сигнала более 12В<sub>DC</sub>, входное напряжение более ±11,5×(±5%)D (<10 кГц).
- Амплитуда прибора установлена ниже или равна 2 Вpp или смещение выходного сигнала менее или равно 12 В<sub>DC</sub>, входное напряжение более ±3,5×(±5%) В (<10 кГц).

## 8. Входной разъем для измерения сигнала частотомера

Разъем BNC, входное сопротивление 1МΩ. Используется для приема измеряемого частотомером сигнала.

### ВНИМАНИЕ!

Во избежание повреждения прибора диапазон напряжения входного сигнала не должно превышать ±7 Васс+dc.

## 9. Кнопка включения частотомера

Используется при включении или выключении функции частотомера.

- нажмите данную кнопку, подсветка кнопки загорится, когда левый индикатор замигает, то функция частотомера включена.

- повторно нажмите данную кнопку, подсветка кнопки погаснет и режим частотомера отключится.

## 10. Клавиши управления курсором

- при установке параметров с помощью ручки управления используются для перемещения курсора в необходимом для редактирования место;

- при вводе параметров с помощью клавиатуры используются для удаления цифры, расположенной слева от курсора;

- при сохранении или чтении файла используются для открывания или закрывания текущего выбранного каталога;

- при редактировании имени файла используются для выбора и перемещения символов в поле ввода имени файла.

## 11. Ручка управления

- при установке параметров с помощью ручки управления используется для увеличения (в направлении по часовой стрелке) или уменьшения (в направлении против часовой стрелки) текущего значения поля, в котором установлен курсор;

- при сохранении или чтении файла используется для выбора места сохранения файла или выбора файла, необходимого для открытия;

- при редактировании имени файла используется для выбора символов на виртуальной клавиатуре;

- в меню **Arb** → **Выбр форм** → **Встр форм** используется для выбора необходимой предустановленной произвольной формы сигнала.

## 12. Цифровая клавиатура

Включает в себя цифровые клавиши (от 0 до 9), кнопки математической точки . и кнопки арифметических символов +/-, используемых при установке параметров.

### ВНИМАНИЕ!

1) При редактировании имени файла клавиши арифметических символов +/- используются для переключения регистра шрифта.

2) При повторном двойном нажатии клавиши математической точки . происходит быстрое сохранение отображенного на дисплее интерфейса пользователя в графическом формате \*.Vmp на USB-носитель.

## 13. Кнопки установки форм сигнала



Вывод сигнала синусоидальной формы в частотном диапазоне от 1 мГц до максимальной частоты генерации (см. технические характеристики).

- при выборе данной функции загорается подсветка кнопки;

- доступны настройка частоты/периода синусоидального сигнала, амплитуды/высокого уровня, смещения/низкого уровня и начальной фазы.



Вывод сигнала прямоугольной формы с варьируемым коэффициентом заполнения в частотном диапазоне от 1 мГц до максимальной частоты генерации (см. технические характеристики).

- при выборе данной функции загорается подсветка кнопки;

- доступны настройка частоты/периода, амплитуды/высокого уровня, смещения/низкого уровня, коэффициента заполнения и начальной фазы.



Вывод сигнала пилообразной формы с варьируемой симметрией в частотном диапазоне от 1 мГц до максимальной частоты генерации (см. технические характеристики).

- при выборе данной функции загорается подсветка кнопки;

- доступны настройка частоты/периода, амплитуды/высокого уровня, смещения/низкого уровня, симметричности и начальной фазы.



Вывод импульсного сигнала с регулируемой шириной импульса и пределом периода всплески в частотном диапазоне от 1 мГц до максимальной частоты генерации (см. технические характеристики).

- при выборе данной функции загорается подсветка кнопки;

- доступны настройка частоты/периода, амплитуды/высокого уровня, смещения/низкого уровня, ширины / коэффициента заполнения, времени нарастания импульсного сигнала, времени спада импульсного сигнала и начальной фазы импульса.



Вывод широкополосного сигнала с шумами Гаусса со значением полосы соответствующей максимальной частоте генерации (см. технические характеристики).

- при выборе данной функции загорается подсветка кнопки;

- доступны настройка амплитуды/высокого уровня, смещения/низкого уровня шумов Гаусса.



Вывод сигнала произвольной формы частотой от 1 мГц до максимальной частоты генерации (см. технические характеристики).

- поддержка частотного режима и частотной дискретизации;

- более 160 видов предустановленных форм сигнала;

- при выборе данной функции загорается подсветка кнопки;

- доступны настройка частоты/периода сигнала произвольной формы, амплитуды/высокого уровня, смещения/низкого уровня и начальной фазы.

## 14. Функциональные кнопки



Позволяет выводить модулированную форму сигнала разных видов.

- разнообразные способы модулирования: AM, ЧМ, ФМ, АМн, ЧМн, ФМн и Шмн;

- поддержка установки внутреннего и внешнего источника модуляции;

- при выборе данной функции загорается подсветка кнопки.



Вывод свипированного синусоидального, прямоугольного, пилообразного сигнала и сигнала произвольной формы (за исключением DC).

- поддержка трех способов развертки: линейного, логарифмического и пошагового;

- поддержка внутреннего, внешнего и ручного источника запуска;

- реализована функция маркера частоты для управления состоянием сигнала синхронизации;

- при выборе данной функции загорается подсветка кнопки.

:LICense:SET <license> or :LICense:INSTall <license>

где <license> — это код лицензии без дефисов.

Например, :LICense:INSTall SM9KD3YPMWNP2AQMST8J5H592EQT.

## Блокировка клавиатуры

Пользователь может заблокировать одну или несколько кнопок на передней панели двумя способами.

1. Блокировка при помощи SCPI команд.

:SYSTem:KLOCK <key>,{ONIOFFIO1} /\*Блокировка и разблокировка указанных кнопок\*/

:SYSTem:KLOCK? <key> /\*Запрос, если указанная кнопка заблокирована\*/

где <key> используется для указания кнопки или диапазона следующих образом:

MODISWEEP|BURST|STORE|UTILITY|HELP| /\*Функциональные кнопки\*/

SINE|SQUARE|IRAMP|PULSE|NOISE|ARB| /\*Кнопки форм сигналов\*/

M1|M2|M3|M4|M5|PAGE| /\*Программные клавиши или кнопка перехода по страницам\*/

NUM0|NUM1|NUM2|NUM3|NUM4|NUM5|

NUM6|NUM7|NUM8|NUM9|D0T|SIGN| /\*Кнопки цифровой клавиатуры\*/

LEFT|RIGHT|KNOB| /\*Кнопки управления или поворотная ручка\*/

OUTPUT1|OUTPUT2|CHI| /\*Кнопки выхода каналов \*/

RETURN| /\*Кнопка возврата в предыдущее меню \*/

COUNTER| /\*Кнопка частотомера\*/

ALL /\*Все кнопки и органы управления на передней панели \*/

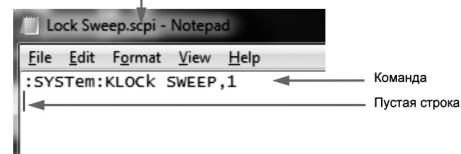
{ONIOFFIO1} используется для блокировки или разблокировки кнопок.

ON1 — блокировка указанных кнопок

OFFIO — разблокировка указанных кнопок.

2. Два пути блокировки клавиатуры

Расширение файла



Имя файла должно иметь расширение «.scpi».

Первая строка соответствует блокируемой кнопке, вторая строка — пустая.

Создайте файл в виде, указанном выше и сохраните его на USB-устройство.

Включите генератор и установите USB-устройство в соответствующий разъем. Нажмите кнопку **Store** и войдите в интерфейс сохранения и вызова.

Как было рассказано в разделе «Сохранение и вызов», выберите созданный файл и нажмите программную клавишу **Чтение**.

## 4.8. Дистанционное управление

Генератор серии DG1000Z может управляться дистанционно двумя способами:

1. Пользовательское программирование. Пользователь может программировать и управлять прибором через SCPI команды. Для более полной информации о командах и программировании скачайте с сайта Rigol руководство по программированию Programming Guide.

2. Программное обеспечение. Пользователь может использовать PC software Ultra Sigma of RIGOL, Measurement & Automation Explorer от NI (National Instruments Corporation) или Agilent IO Libraries Suite of Agilent (Agilent Technologies, Inc.) для передачи в прибор команд для дистанционного управления.

Прибор может связываться с ПК через USB, LAN и GPIB (используя переходник USB-GPIB от RIGOL). Данный раздел рассказывает, как управлять прибором через программное обеспечение Ultra Sigma (на примере DG1062Z), используя различные интерфейсы.

### 4.8.1. Удаленное управление через USB

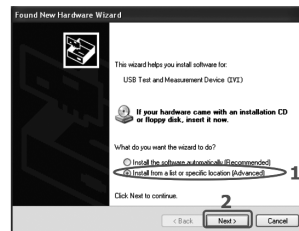
1. Подключение устройства

Соедините разъем USB DEVICE, расположенный на задней панели прибора с ПК через кабель USB.

2. Установка USB драйвера

Прибор является USB-TMC устройством. Убедитесь, что на вашем ПК уже установлено программное обеспечение Ultra Sigma, а затем генератор соединен с ПК и включите прибор. При первом подключении по USB интерфейсу на дисплее ПК отобразится окно, в котором появится сообщение с просьбой установить драйвер «USB Test and Measurement Device (VI)».

Пошагово действия выглядят так:



### Настройка шлюза по умолчанию

Находясь в режиме ручного конфигурирования, можно вручную настроить шлюз по умолчанию.

Шлюз по умолчанию имеет вид ppp.ppp.ppp.ppp, в котором диапазон первых ppp составляет от 1 до 223 (кроме 127), диапазон остальных ppp – от 0 до 255. Рекомендуется уточнить информацию относительно адреса используемого шлюза у Вашего системного администратора.

Нажмите программную клавишу **Шлюз умолч** и с помощью цифровой клавиатуры или клавиш управления курсором и ручки управления введите необходимый адрес шлюза. Данные настройки будут сохранены на энергонезависимом запоминающем устройстве, и при следующем включении прибора, если **DHCP** и **Авто IP** установлены в состоянии «Выкл», генератор сигнала автоматически загрузит указанный адрес шлюза.

### Настройка сервера DNS

Находясь в режиме ручного конфигурирования, можно вручную настроить адрес сервера доменных имен (DNS).

Сервер доменных имен имеет вид ppp.ppp.ppp.ppp, в котором диапазон первых ppp составляет от 1 до 223 (кроме 127), диапазон остальных ppp – от 0 до 255. Рекомендуется уточнить информацию относительно используемого адреса у Вашего системного администратора.

Нажмите программную клавишу **DNS адрес** и с помощью цифровой клавиатуры и клавиш управления курсором введите необходимый адрес шлюза. Данные настройки будут сохранены на энергонезависимом запоминающем устройстве, и при следующем включении прибора, если **DHCP** и **Авто IP** установлены в состоянии «Выкл», генератор сигнала автоматически загрузит указанный адрес шлюза.

### Настройки по умолчанию

Нажмите программную клавишу **Уст умолч**, появится соответствующая надпись «Restore network settings to preset values of LX1?» (Восстановить сетевые настройки до предустановленных параметров LX1?), после чего нажмите **OK** для восстановления сетевых параметров по умолчанию или **Отмена**, если Вы не хотите произвести сброс настроек до заводских установок. В режиме настроек по умолчанию возможно использование режимов динамического и автоматического конфигурирования и невозможно использование режима ручного конфигурирования.

### Текущие настройки


Нажмите программную клавишу **Текущ настр** для проверки текущих сетевых параметров и состояния сети.

### Подтверждение настроек

Нажмите программную клавишу **OK** для подтверждения актуальности текущих сетевых настроек.

### Настройка печати

Пользователь может сохранять изображение с экрана дисплея на внешний USB накопитель. Нажмите **Utility** → **Устан печат** и откройте интерфейс настройки печати.

Подсоедините USB носитель к разъему USB host, расположенному на передней панели прибора, на дисплее должен появиться значок состояния , одновременно с этим на дисплее должно всплыть окно с соответствующей предупреждающей информацией.

Нажмите **Utility** → **Устан печат** → **Формат** и выберите формат сохранения изображения «BMP» или «PNG».

Нажмите **Utility** → **Устан печат** → **Печать** и выберите включение «Вкл» для активации функции сохранения экрана. Для сохранения копии экрана на USB носитель необходимо дважды нажать на кнопку, расположенную на цифровой клавиатуре на передней панели прибора. В процессе сохранения на интерфейсе пользователя отображается динамическая полоса выполнения сохранения.

### Тестирование/калибровка

Для просмотра статуса калибровки и времени последней калибровки нажмите **Utility** → **Тест калиб.**

Пользователь может провести калибровку в ручном режиме, для этого нажмите **Utility** → **Тест калиб.** → **Ручн калиб**, введите правильный пароль и нажмите **OK**.

Пароль по умолчанию устанавливается на заводе изготовителя.

Для изменения пароля нажмите **Измен пароль**.

Рекомендуемый интервал калибровки составляет один год.

### Установка опций

В генераторе серии DG1000 может увеличить размер памяти до 16М. Для установки этой опции необходимо получить соответствующий ключ. Вы можете установить опцию следующим образом:

1. Получение ключа

Зайдите на официальный сайт Rigol (<https://int.rigolna.com/>). Нажмите **License Activation** и введите код лицензии.

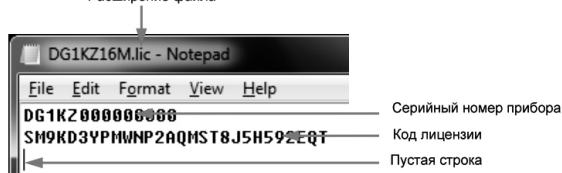
Введите серийный номер прибора (для его получения нажмите **Utility** → **Сист инфо**) и код верификации и далее нажмите мышкой кнопку Generate.

2. Установка опции

Установить опцию можно двумя способами:

1) Установка через установку лицензий файл, сохраненный на USB устройстве. Содержимое и формат файла выглядят следующим образом:

Расширение файла



Имя файла должно иметь расширение «.lic».

Первая строка соответствует серийному номеру прибора, вторая строка — код лицензии (без дефисов), третья — пустая строка.

Создайте файл в виде, указанном выше и сохраните его на USB-устройство.

Включите генератор и установите USB-устройство в соответствующий разъем. Нажмите кнопку **Store** и войдите в интерфейс сохранения и вызова.

Как было сказано в разделе «Сохранение и вызов», выберите созданный файл лицензии и нажмите программную клавишу **Чтение**.

2) Установка через SCPI команды.

Откройте интерфейс удаленного управления и введите команду:



Выход пачек импульсов синусоидальной, прямоугольной, пилообразной, импульсной форм (за исключением DC).

- поддержка трех режимов вспышки: «циклический», «непрерывный» и «стробированный»;
- шумы также могут использоваться для «стробированного» режима;
- источники запуска: внутренний, внешний или ручной;
- при выборе данной функции загорается подсветка кнопки.

Используется для установки параметров вспомогательных функций и системных параметров.

При выборе соответствующей функции загорается подсветка нажатой кнопки.

Возможность сохранения/обновления конфигурации прибора или статистики по редактированию пользователем произвольной формы сигнала.

- использование встроенного энергонезависимого запоминающего устройства (диск C), а также возможность подключения внешнего USB-накопителя (диск D);
- при выборе соответствующей функции загорается подсветка нажатой кнопки.

При необходимости получения информации о переключении между разделами меню и очередностью нажатия программных клавиш, а также очередностью нажатия кнопок на передней панели нажмите данную клавишу и нажмите необходимые Вам вспомогательные клавиши.

**ВНИМАНИЕ** В режиме удаленного управления прибором данная кнопка используется для возврата в локальный режим.

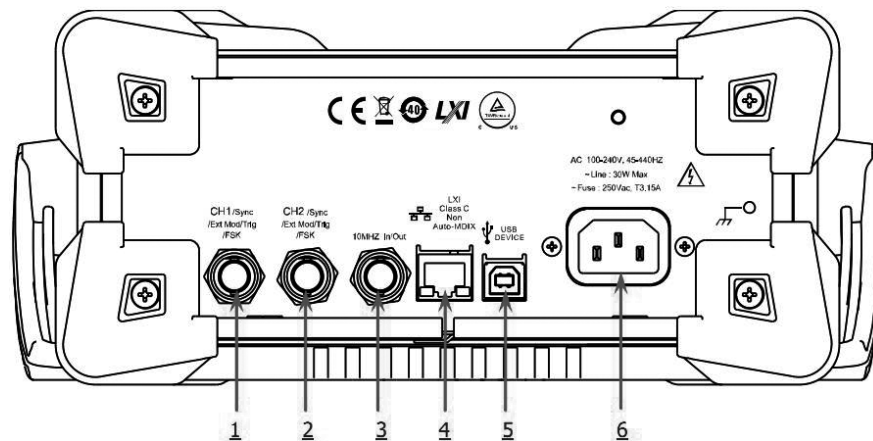
### 15. Программные клавиши меню

По расположению соответствуют меню, расположенному с левой стороны экрана, при нажатии на данные программные клавиши активизируется соответствующий раздел меню.

### 16. LCD дисплей

Цветной жидкокристаллический дисплей TFT с разрешением 320x240 с диагональю 3.5" осуществляет отображение информации о текущем функциональном меню и настройках параметров, системной конфигурации, а также напоминает и другую информацию. Для подробного ознакомления см. раздел «Интерфейс пользователя».

## 2.8. Описание органов управления на задней панели



### 1. Разъем сигнала синхронизации/внешнего источника модуляции/запуска канала CH1: [CH1/Sync/Ext Mod/Trig/FSK]

Разъем типа BNC, номинальный импеданс 50 Ω, параметры определяются текущим рабочим режимом канала CH1.

#### Sync

При включении канала CH1 через данный разъем осуществляется вывод синхросигнала, зависящего от настроек канала CH1. Более подробную информацию об особенностях сигнала синхронизации см. раздел «Установка параметров синхронизации».

#### Ext Mod

При использовании внешнего источника модуляции AM, ЧМ, ФМ или ШИМ канала CH1 через данный разъем производится прием внешнего модулирующего сигнала. Входной импеданс 1000 Ω. Более подробную информацию см. раздел «Модуляция».

#### FSK

При использовании внешнего источника модуляции AMн, ЧМн или ФМн канала CH1 через данный разъем производится прием внешнего модулирующего сигнала (возможна настройка полярности сигнала). Входное сопротивление 1000 Ω. Более подробную информацию см. раздел «Модуляция».

#### Trig In

При включении функций «Sweep» или «Burst» с использованием внешнего источника запуска триггера канала CH1 через данный разъем производится прием внешнего сигнала запуска (возможна настройка полярности сигнала).

#### Trig Out

При включении функций «Sweep» или «Burst» с использованием внутреннего или ручного источника запуска триггера канала CH1 через данный разъем производится вывод сигнала запуска заданного фронта.



## 2. Разъем сигнала синхронизации/внешнего источника модуляции/запуска канала CH2: [CH2/Sync/Ext Mod/Trig/FSK]

Разъем типа BNC, номинальный импеданс 50 Ω, параметры определяются текущим рабочим режимом канала CH2.

### Sync

При включении канала CH2 через данный разъем осуществляется вывод синхросигнала, зависящего от настроек канала CH2. Более подробную информацию об особенностях сигнала синхронизации см. раздел «Установка параметров синхронизации».

### Ext Mod

При использовании внешнего источника модуляции AM, ЧМ, ФМ или ШИМ канала CH2 через данный разъем производится прием внешнего модулирующего сигнала. Входной импеданс 1000 Ω. Более подробную информацию см. раздел «Модуляция».

### FSK

При использовании внешнего источника модуляции AMн, ЧМн или ФМн канала CH1 через данный разъем производится прием внешнего модулирующего сигнала (возможна настройка полярности сигнала). Входное сопротивление 1000 Ω. Более подробную информацию см. раздел «Модуляция».

### Trig In

При включении функций «Sweep» или «Burst» с использованием внешнего источника запуска триггера канала CH2 через данный разъем производится прием внешнего сигнала запуска (возможна настройка полярности сигнала).

### Trig Out

При включении функций «Sweep» или «Burst» с использованием внутреннего или ручного источника запуска триггера канала CH2 через данный разъем сигнала производится вывод сигнала запуска заданного фронта.

## 3. Разъем входа/выхода 10МГц: [10МГц In/Out]

Разъем типа BNC с номинальным импедансом 50 Ω. Его функции устанавливаются в зависимости от типа учета времени прибора.

1) Если в приборе используются внутренний источник тактирования, то через данный разъем (используя 10 МГц Out) может выводиться тактовый сигнал 10 МГц генератора с кварцевой стабилизацией частоты.

2) Если в приборе используется внешний источник тактирования, то через данный разъем (используя 10 МГц In) может производиться прием внешнего тактового сигнала 10 МГц.

Данный разъем, как правило, используется для установки синхронизации между несколькими приборами.

## 4. Порт LAN

Данный порт используется для подключения генератора сигналов к компьютеру или компьютерной локальной сети и осуществления удаленного управления. Данный генератор сигналов соответствует стандарту приборов типа LXI Core 2011, способен быстро создавать испытательные системы с другим стандартным оборудованием и легко осуществляет системную интеграцию.

## 5. Порт подключения устройств USB

Через данный порт осуществляется соединение с ПК для управления генератором сигналов и редактирование установок пользователя для сигнала с помощью программного обеспечения ПК. Через данный порт также возможно подключение принтера PictBridge.

## 6. Разъем питания переменного тока

Стандарт поддерживаемого настоящим генератором сигналов источника напряжения переменного тока – 100-240 В, 45-440 Гц. Максимальная потребляемая мощность не более 30 Вт, плавкий предохранитель на источник питания – 250В, Т3.15А.

# 3. ПОДГОТОВКА ПРИБОРА К РАБОТЕ

## 3.1. Общий осмотр

### 1. Проверка транспортировочной упаковки

Если транспортировочная упаковка имеет повреждения сохраните до проверки комплектности поставки. Проведите полный осмотр прибора, а также его электрическое и механическое тестирование.

В случае неисправности прибора, возникшей вследствие ненадлежащих условий при транспортировке, обратитесь к грузоотправителю или стороне, ответственной за перевозку. В таких ситуациях компания RIGOL не производит бесплатных ремонт или замену приборов.

### 2. Проверка общей работоспособности

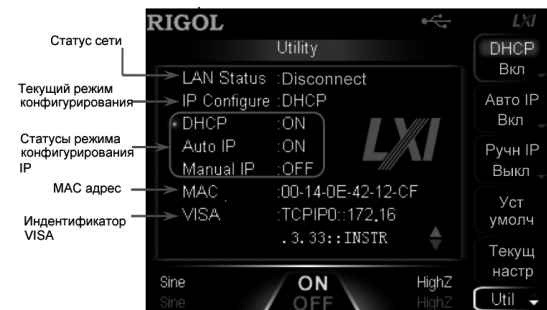
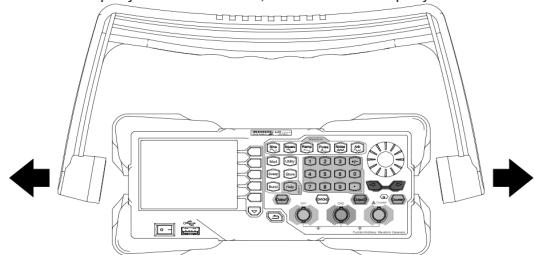
В случае обнаружения неисправности или поломки прибора, а также в случае несоответствия результатов проведенного электрического и механического тестирования необходимым требованиям эксплуатации обратитесь к дилеру компании RIGOL.

### 3. Проверка входящих в комплект аксессуаров

Проверьте комплектность аксессуаров в соответствии с упаковочным листом. В случае обнаружения неисправности или поломки обратитесь к дилеру компании RIGOL.

## 3.2. Регулировка ручки прибора

Для регулировки ручки прибора возьмитесь руками за обе стороны ручки и потяните наружу. После этого ручку можно вращать, устанавливая ее в требуемое положение, как показано на рисунке.



### Статус сети

Генератор сигнала может отображать различные статусы подключения в соответствии с текущим состоянием локальной сети:

- Connected: штатная работа сетевого подключения;
- Disconnect: отсутствует сеть или подключение к сети неисправно.

### MAC адрес

MAC адрес (Media Access Control), по другому называемый адресом устройства, используется для определения месторасположения оборудования в сети. Для генератора сигнала всегда назначается один MAC адрес. При назначении прибору IP адреса его инициализация всегда производится по MAC адресу. MAC адрес (48 бит, то есть 6 байт) обычно использует шестнадцатеричное представление, например 00-14-0E-42-12-CF.

### Идентификатор VISA

VISA (Virtual Instrument Software Architecture) – разработанный американской компанией NI (National Instrument) программруемый интерфейс для осуществления коммуникации по основной шине с измерительными и иными приборами, подключаемый через стандартизированный интерфейс вне зависимости от типа порта (GPIB, USB, LAN/Ethernet или RS-232). Подключаемые через GPIB, USB, LAN/Ethernet или RS-232 приборы называются «ресурсы».

Идентификатор VISA описывает имя ресурса и указывает точное имя и расположение ресурса VISA. Если текущее соединение с прибором установлено через порт LAN, то указатель VISA покажет: TCPIP0::172.16.2.13::INSTR.

### Режим конфигурирования IP

Режим конфигурирования IP адреса позволяет производить динамическое конфигурирование (DHCP), автоматическое (Авто IP) и ручное (Ручн IP) конфигурирование. Если текущее соединение с сетью отсутствует или прервано, то поле «IP Configure:» будет пустое. При разных режимах конфигурирования IP способы настройки IP адреса и других параметров сети будут также различны.

#### 1. Динамическое конфигурирование

Находясь в данном режиме, DHCP сервер в текущей сети присваивает IP адрес и другие сетевые параметры для генератора сигнала.

Нажмите программную клавишу **DHCP** и выберите включение «Вкл» или выключение «Выкл» режима динамического конфигурирования DHCP. По умолчанию установлено состояние «Вкл».

#### 2. Автоматическое конфигурирование

Находясь в данном режиме, генератор сигнала в автоматическом режиме получает назначенный ему IP адрес в диапазоне от 169.254.0.1 до 169.254.255.254 и адрес маски подсети 255.255.0.0.

Нажмите программную клавишу **Авто IP** и выберите включение «Вкл» или выключение «Выкл» режима автоматического конфигурирования IP адреса. По умолчанию установлено состояние «Вкл». Когда режимы DHCP и Авто IP включены в одно и то же время, аппаратра сперва будет использовать режим DHCP. Поэтому, чтобы сразу включить режим автоматического конфигурирования, установите **DHCP** в состояние «Выкл».

#### 3. Ручное конфигурирование

Находясь в данном режиме, пользователь может самостоятельно устанавливать IP адрес и другие сетевые параметры для генератора сигнала.

Нажмите программную клавишу **Ручн IP** и выберите включение «Вкл» или выключение «Выкл» режима ручного конфигурирования IP адреса. По умолчанию установлено состояние «Выкл».

Когда режимы DHCP, Авто IP и Ручн IP включены в одно и то же время, аппаратра сперва будет использовать режим DHCP, затем Авто IP. Поэтому, чтобы сразу включить режим автоматического конфигурирования, установите **DHCP** и **Авто IP** в состояние «Выкл».

Формат IP адреса имеет вид ppp.ppp.ppp.ppp, в котором диапазон первых ppp составляет от 0 до 223 (кроме 127), диапазон остальных ppp – от 0 до 255. Рекомендуется уточнить информацию относительно Вашего IP адреса у системного администратора.

Нажмите программную клавишу **IP адрес** и с помощью цифровой клавиатуры или клавиш управления курсором и ручки управления введите необходимый IP адрес. Данные настройки будут сохранены на энергонезависимом запоминающем устройстве, и при следующем включении прибора, если **DHCP** и **Авто IP** установлены в состояние «Выкл», то генератор сигнала автоматически загрузит указанный IP адрес.

### Напоминание

При всех трех включенных режимах конфигурирования IP адреса, преимущество подключения имеют сначала DHCP, затем Авто IP и лишь потом Ручн IP.

Все три режима конфигурирования IP адреса не могут быть одновременно в положении «Выкл».

### Настройка маски подсети

Находясь в режиме ручного конфигурирования, можно вручную настроить маску подсети.

Маска подсети имеет вид ppp.ppp.ppp.ppp, диапазон каждого из ppp от 0 до 255.

Рекомендуется уточнить информацию относительно Вашей маски подсети у Вашего системного администратора.

Нажмите программную клавишу **Маска подсет** и с помощью цифровой клавиатуры или клавиш управления курсором и ручки управления введите необходимый номер. Данные настройки будут сохранены на энергонезависимом запоминающем устройстве, и при следующем включении прибора, если **DHCP** и **Авто IP** установлены в состояние «Выкл», генератор сигнала автоматически загрузит указанную маску подсети.

**Внимание:** десятичный разделитель и разделитель тысяч не могут одновременно являться «.» или «,».

#### Звуковой сигнал

При включении этого режима DG1000Z будет подавать звуковой сигнал при ошибке работы с органами управления на передней панели прибора или при работе через удаленный интерфейс.

Нажмите **Utility** → **Устан сист** → **ЗвукСигн** и выберите включение «Вкл» или выключение «Выкл». По умолчанию установлено как «Вкл». Данные установки будут сохранены на энергонезависимом запоминающем устройстве и не изменятся при использовании команды восстановления заводских настроек по умолчанию **Уст умолч**.

#### Экранная заставка

Данная функция используется для включения/выключения появления на дисплее экранной заставки.

Нажмите **Utility** → **Устан сист** → **Скрнсейв** и выберите включение «Вкл» или выключение «Выкл». По умолчанию установлено как «Вкл».

#### Настройки дисплея

Нажмите **Utility** → **Устан сист** → **Дисплей** для входа в меню настроек дисплея. Для приборов серии DG1000Z в данном меню доступны настройки яркости, контрастности и режима отображения. Кроме того можно самостоятельно настроить интерфейс включения прибора.

##### 1. Настройка яркости

Нажмите программную клавишу **Яркость** и с помощью цифровой клавиатуры или ручки управления настройте необходимый уровень яркости дисплея прибора. Регулируемый диапазон составляет от 1% до 100%, по умолчанию установлено значение 50%. Данные установки будут сохранены на энергонезависимом запоминающем устройстве и не изменятся при использовании команды восстановления заводских настроек по умолчанию **Уст умолч**.

##### 2. Настройка контрастности

Нажмите программную клавишу **Контраст** и с помощью цифровой клавиатуры или ручки управления настройте необходимый уровень контрастности дисплея прибора. Регулируемый диапазон составляет от 1% до 100%, по умолчанию установлено значение 25%. Данные установки будут сохранены на энергонезависимом запоминающем устройстве и не изменятся при использовании команды восстановления заводских настроек по умолчанию **Уст умолч**.

##### 3. Режим отображения

Нажмите программную клавишу **Режим отобр** и выберите «Два параметра», «Два графа» или «Один канал».

- «Два параметра»: в данном режиме на дисплее в цифровом и графическом виде одновременно отображаются все параметры и формы сигналов обоих каналов.
- «Два графа»: в данном режиме на дисплее в графическом виде одновременно отображаются текущие формы сигналов обоих каналов.
- «Один канал»: в данном режиме на дисплее в цифровом и графическом виде одновременно отображаются все параметры и формы сигнала одного из каналов.

Подробнее см. раздел Интерфейс пользователя.

##### 4. Формирование меню

Приборы серии DG1000Z позволяют пользователю самостоятельно конфигурировать пользовательский интерфейс при включении прибора. Необходимую для отображения информацию Вы можете сохранить на USB-носителе в формате BMP. Вставьте USB-носитель в порт USB, расположенный на передней панели генератора сигналов и нажмите программную клавишу **Польз меню** для входа в интерфейс. Выберите необходимый файл в формате BMP и задайте его как пользовательский интерфейс.

Открытие файла: нажмите **Откр файл**, и войдите меню сохранения и вызова файлов. Выберите необходимый файл в формате BMP.

**Внимание:** внутреннее запоминающее устройство прибора не может сохранять файлы в формате BMP, поэтому необходимо предварительно сохранить информацию для отображения на USB-носитель. Размер изображения должен быть не более 320x240 точек.

Задание координат: нажмите программную клавишу **Координ**. и с помощью цифровой клавиатуры или ручки управления настройте необходимые значения координат.

**Внимание:** все установленные значения координат являются координатами крайней точки верхнего левого угла выбранного изображения. Доступный диапазон сдвига координат находится в пределах от 000 до 320-X по оси X и от 000 до (240-Y) по оси Y.

Предварительный просмотр: после выбора необходимых графических файлов и настройки значений координат нажмите **Просм**, для предварительного отображения созданного пользователем интерфейса включения прибора. Нажмите любую кнопку для выхода из режима предварительного просмотра.

Сохранение: нажмите программную клавишу **Сохран**, для сохранения созданного пользовательского интерфейса включения, чтобы при следующем включении прибора отобразился данный интерфейс. Подтвердите сохранение нажатием программной клавишу **OK**, в противном случае нажмите **Отмена**.

Включение / выключение интерфейса пользовательского прибора: нажмите программную клавишу **ИнтрВкл** и выберите тип интерфейса отображаемого при включении прибора. Если выбран «Пользов», то будет отображаться созданный пользовательский интерфейс, если выбран «Умолчан», то интерфейс установленный на заводе. По умолчанию интерфейс пользователя установлен как «Умолчан».

#### Настройка портов

Приборы серии DG1000Z оснащены портами USB, LAN и GPIB (опционально). Пользователь может задавать адреса LAN и GPIB.

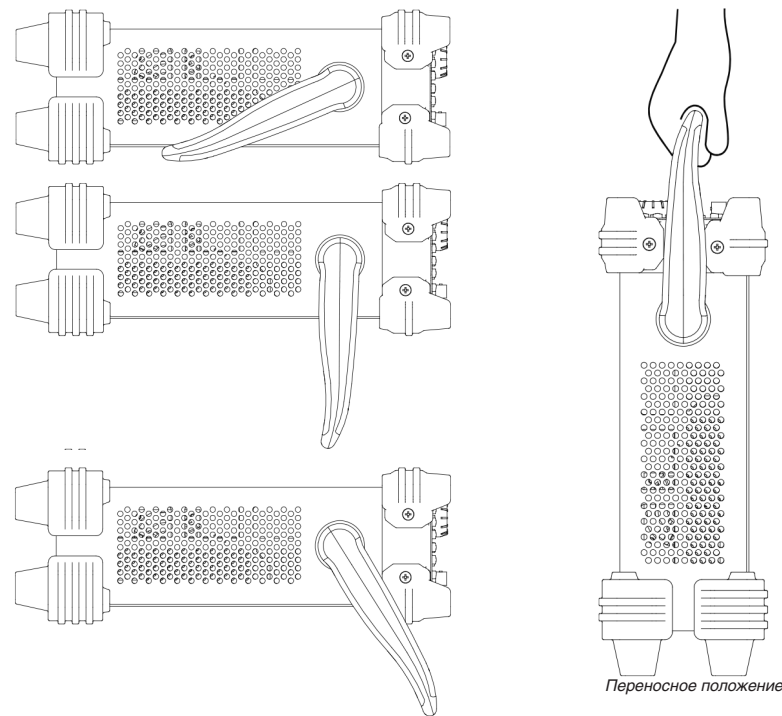
Нажмите **Utility** → **Настройка портов** для входа в меню настройки портов, в котором для выбора доступны порты LAN или GPIB, а также выбор типа оборудования, подключаемого через порт USB. Данные о выборе порта сохраняются на энергонезависимом запоминающем устройстве.

##### Настройка GPIB адреса

Для каждой единицы оборудования, подключаемого через порт GPIB, должен быть назначен свой уникальный адрес. Нажмите **Utility** → **Устан порт** → **GPIB**, с помощью цифровой клавиатуры или ручки управления введите необходимый GPIB адрес в диапазоне между 0 и 30, по умолчанию данный адрес установлен как «2». Данные о GPIB адресе сохраняются на энергонезависимом запоминающем устройстве.

##### Настройка параметров LAN

**Utility** → **Устан порт** → **LAN** для входа в меню конфигурации параметров локальной сети, как показано на рисунке ниже. Вы можете отслеживать состояние сети и производить конфигурацию сетевых параметров.

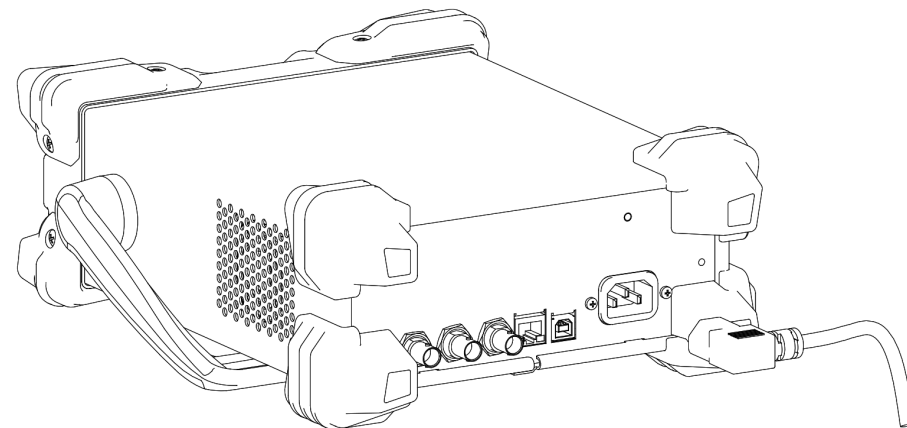


Горизонтальное положение

## 4. ПОРЯДОК РАБОТЫ

### 4.1. Подключение источника питания

Подсоедините источник переменного питания к генератору сигналов с помощью электрического кабеля, поставляемого в комплекте с прибором. Стандарты источника питания для данного генератора сигналов: 100-240 В, 45-440 Гц, максимальная потребляемая мощность не более 30 Вт. Когда питание к генератору сигналов будет подключено, произойдет автоматическая настройка прибора в надлежащий диапазон напряжения, необходимости выбирать диапазон напряжения вручную нет.



#### ВНИМАНИЕ!

Во избежание поражения электрическим током необходимо обеспечить надлежащее заземление прибора.

## 4.2. Включение

После правильного подключения источника питания для включения генератора сигналов нажмите кнопку включения питания, расположенную на передней панели. В процессе включения прибор осуществляет процедуру инициализации и самодиагностики. После окончания указанных процедур на дисплее по умолчанию отражается вход в интерфейс пользователя. В случае выявления неисправности в процессе включения прибора необходимо действовать в соответствии с указаниями, описанными в разделе «Устранение неисправностей».

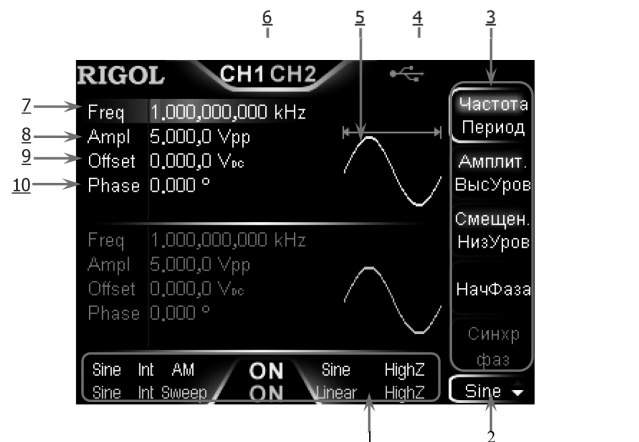
## 4.3. Язык настройки системы

Генераторы функций/сигналов произвольной формы серии DG1000Z поддерживают несколько языков системы. Выбор языка системы производится в меню **Utility** → **Language**.

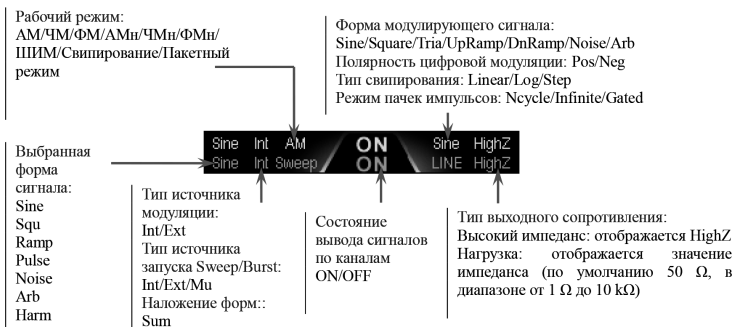
## 4.4. Интерфейс пользователя

Интерфейс пользователя генератора функций/сигналов произвольной формы серии DG1000Z включает три режима отображения: параметры обоих каналов (по умолчанию), формы сигналов обоих каналов и отображение одного канала. В данном Руководстве пользователя в качестве примера описан интерфейс пользователя, отображенный в режиме индикации параметров обоих каналов.

### 4.4.1. Режим параметров обоих каналов



1. Строки состояния конфигурации вывода обоих каналов  
Отображают текущую конфигурацию вывода сигнала.



### 2. Текущие функции

Отображаются названия текущих выбранных функций. Например: «Sine» означает, что выбрана текущая синусоидальная форма сигнала, «Edit» означает, что включена функция редактирования произвольной формы сигнала.

### 3. Меню

Отображается меню текущей выбранной функции.

### 4. Строка состояния

отображается, если прибор правильно подключен к локальной сети

отображается, если прибор работает в режиме удаленного управления



### Настройка системы

#### Настройки при включении

Выберите тип настроек, которые Вы хотите применить при включении прибора: заводские настройки по умолчанию «Умолчан.» или последние используемые настройки «Последн.». По умолчанию установлен заводские настройки «Умолчан.». Последние используемые настройки «Последн.» включают в себя все параметры и статусы системы за исключением состояния выхода канала и источника тактирования.

Показатели по умолчанию «Умолчан.» — это заводские настройки по умолчанию, кроме ряда особых параметров (например, выбор языка).

Нажмите **Utility** → **Устан сист** → **НастрВкл** для выбора необходимого типа конфигурации. Выбор заводских настроек по умолчанию «Умолчан.» или последних используемых настроек «Последн.» производится нажатием программной клавиши **НастрВкл**. Данные установки будут сохранены на энергонезависимом запоминающем устройстве и не изменятся при использовании команды восстановления заводских настроек по умолчанию Уст умолч.

#### Источник тактирования

Приборы серии DG1000Z имеют встроенный источник тактирования (опорный генератор) с частотой 10 МГц, а также могут принимать сигнал от внешнего источника тактирования через разъем [10MHz In/Out] для его использования на другом оборудовании.

Нажмите **Utility** → **Устан сист** → **ИстТакт** и выберите внутренний «Внутрен» или внешний «Внешний» источник. По умолчанию установлен как внутренний источник. При выборе «Внешний» система произведет запрос на разъем [10MHz In/Out], который находится на задней панели, для поиска входящего сигнала тактирования. Если соответствующий сигнал тактирования не обнаружен, то на дисплее появится надпись «Not detect a valid external clock!» («Внешний сигнал тактирования не обнаружен!»), и данный параметр будет автоматически переключен на внутренний «Внутрен» источник.

Вы можете с помощью настройки источника тактирования синхронизировать работу двух и более приборов. При синхронизации работы двух приборов невозможно использование функции совмещения фазы. Функция совмещения фазы используется только при подстройке выходных сигналов двух каналов одного прибора и не может использоваться для совмещения фаз между каналами разных приборов. Изменить отношение фаз на выходе двух разных приборов можно заданием начальной фазы (меню **НачФаза**) для каждого канала.

#### Методы синхронизации двух и более приборов

##### 1. Синхронизация двух приборов

Соедините разъем [10MHz In/Out] генератора А с разъемом [10MHz In/Out] генератора В при условии, что источник тактирования прибора А выбран как внутренний, а источник тактирования прибора В настроен как внешний. Задайте одинаковое значение частоты для каждого прибора и тем самым синхронизируйте работу обоих приборов.

##### 2. Синхронизация нескольких приборов

Источник тактирования 10 МГц генератора А установите, как внутренний, а затем соедините через разделители (мультиплексоры) с разъемами [10MHz In/Out] других приборов, при этом источники тактирования всех приборов, кроме А, должны быть установлены как внешние. Задайте одинаковое значение частоты для каждого прибора и тем самым синхронизируйте работу всех приборов.

#### Цифровой формат

Можно с помощью кнопки с запятой на цифровой клавиатуре и разделителя тысячных знаков настроить формат отображения числовых значений на дисплее и сохранить эти настройки на энергонезависимом запоминающем устройстве. Нажмите **Utility** → **Устан сист** → **Цифр формат** и войдите в интерфейс настройки цифрового формата отображения.

**Десятичн** (десятичный разделитель): можно настроить как «.» или «,». По умолчанию установлено «.».

#### Разделит (разделитель тысяч):

может быть задан, как «,», «Пробел» или «Нет», если десятичный разделитель установлен как «.»;

Freq 1,000,000,000 kHz

Freq 1,000 000 000 kHz

Freq 1,000000000 kHz

может быть задан, как «,», «Пробел» или «Нет», если десятичный разделитель установлен как «.»;

Freq 1,000,000,000 kHz

Freq 1,000 000 000 kHz

Freq 1,000000000 kHz



Длительность импульса/коэффициент заполнения	Коэффициент заполнения
Начальная/Центральная	Начальная
Конечная/Полоса	Конечная
Смещение/Отношение сопряжения по частоте	Смещение
Смещение/Отношение сопряжения по амплитуде	Смещение
Смещение/Отношение сопряжения по фазе	Смещение
Номер канала по умолчанию	CH1
<b>Частотомер</b>	
Измеряемый параметр	Частота
Время измерения	1 мс
Функция статистики	Выключено
Режим отображения	Цифровой
Чувствительность запуска	25%
Уровень запуска	0 В
Тип связи	АС
Подавление высоких частот	Выключено
<b>Параметры системы</b>	
<b>Настройка сопряжения</b>	
Сопряжение по частоте	Выключено
Смещение частоты	0 мГц
Отношение частот	1
Сопряжение по амплитуде	Выключено
Смещение амплитуды	0 Вп
Отношение амплитуды	1
Сопряжение по фазе	Выключено
Смещение фазы	0°
Соотношение фазы	1
Трекинг-режим	Выключен
<b>Настройка печати</b>	
Статус печати	Выключено
Путь печати	USB-носитель
Формат изображений	Втр
Количество копий	0
Цвет печати	Черно-белый
Инверсия	Включено
<b>Настройка пользовательского интерфейса</b>	
Установка координат*	(0,0)
<b>Настройки системы</b>	
Установки при включении питания	По умолчанию
Источник тактирования	Внутренний
Десятичный разделитель	Точка
Разделитель тысяч	Запятая
Звуковой сигнал	Включено
Экранная заставка	Включено
Яркость*	50%
Контрастность*	25%
Режим отображения*	Два канала
Язык*	Зависит от заводских настроек
<b>Настройки портов</b>	
Тип USB-устройства	ПК
GPIO*	2
DHCP*	Включено (настройки LAN по умолчанию)
Автоматический IP*	Включено (настройки LAN по умолчанию)
Ручной IP*	Выключено (настройки LAN по умолчанию)

#### Настройка языка системы

В настоящее время приборы серии DG1000Z поддерживают несколько языков системы, но справочная информация и ввод текста доступен на китайском и английском языке.

Нажмите **Utility** → **Language**, выберите необходимый язык системы. Данная настройка сохраняется на энергонезависимом запоминающем устройстве и не изменяется при восстановлении до заводских настроек по умолчанию.

#### Системная информация

Нажмите **Utility** → **Сист инфо**, в открывшемся интерфейсе системной информации можно увидеть информацию о модели прибора, его серийный номер, номер версии используемого программного обеспечения и статус установленных опций расширения.



отображается, если управление с передней панели заблокировано



отображается, если в прибор установлен внешний USB-носитель



отображается, если амплитудный усилитель правильно подключен к генератору

#### 5. Форма сигнала

Отображает выбранную текущую форму сигнала.

#### 6. Строки состояния каналов

Отображает выбранное текущее состояние каналов, а также состояние включения/выключения. При выборе канала CH1 строка состояния «CH1» будет выделена желтым цветом, а при выборе канала CH2 строка состояния «CH2» будет выделена синим цветом.

**ВНИМАНИЕ:** оба канала могут быть активны одновременно, однако нельзя одновременно выбрать оба канала для редактирования.

#### 7. Частота сигнала

Отображает выбранную текущую частоту волны сигнала каждого канала. Значение данного параметра можно изменить с помощью цифровой клавиатуры или ручки управления, выделив поле «Частота» в элементе **Частота/Период**.

#### 8. Амплитуда

Отображает выбранную текущую амплитуду сигнала каждого канала. Значение данного параметра можно изменить с помощью цифровой клавиатуры или ручки управления, выделив поле «Амплит.» в элементе **Амплит./ВысУров.**

#### 9. Смещение

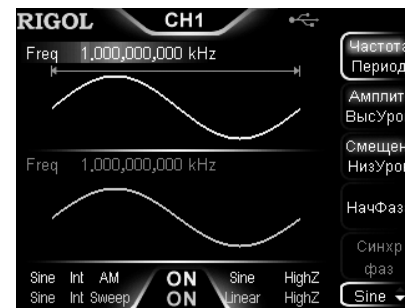
Отображает выбранное текущее смещение волны сигнала каждого канала. Значение данного параметра можно изменить с помощью цифровой клавиатуры или ручки управления, выделив поле «Смещен.» в элементе **Смещен./НизУров.**

#### 10. Фаза

Отображает выбранное текущее значение фазы волны сигнала каждого канала. Значение данного параметра можно изменить с помощью цифровой клавиатуры или ручки управления, зайдя в меню **НачФаза**.

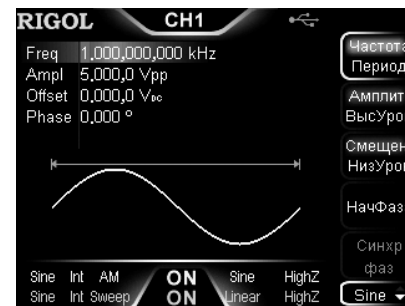
#### 4.4.2. Режим отображения форм сигналов обоих каналов

Нажмите **Utility** → **Устан сист** → **Дисплей** → **Режим отобр** и выберите режим отображения форм сигналов обоих каналов **Два граф.**, как показано на рисунке.



#### 4.4.3. Режим отображения одного канала

Нажмите **Utility** → **Устан сист** → **Дисплей** → **Режим отобр** и выберите режим отображения одного канала **Один канал**, как показано на рисунке.



#### 4.5. Использование встроенной справочной системы

Встроенная справочная система DG1000Z предлагает справочную информацию о функциях каждой из кнопок, расположенных на передней панели прибора, а также о функциях программных клавиш меню. Пользователь может в процессе использования прибора получать справочную информацию о любой из используемых им кнопок.

##### 1. Способы вызова справки

Нажмите кнопку **Help**, загорится подсветка, после чего нажмите ту кнопку или программную клавишу меню, опи-

сание функций которой Вам необходимо получить, и на дисплее прибора отобразится необходимая Вам справочная информация.

2. Вспомогательные операции для перехода по страницам

При отображении справочной информации на нескольких страницах страницу с информацией можно передвигать с помощью программных клавиш **▲** (на строку вверх)/ **▼** (на строку вниз)/ **▶** (на страницу вверх)/ **◀** (на страницу вниз) или с помощью ручки управления.

3. Закрытие текущей справочной информации

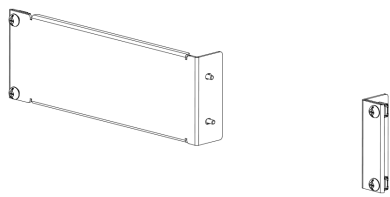
При отображении на дисплее справочной информации пользователь может закрыть окно справки путем нажатия на любую из функциональных клавиш, расположенных на передней панели прибора (кроме **Output1** и **Output2**) и перейти в соответствующее функциональное меню.

4. Часто используемая справочная информация

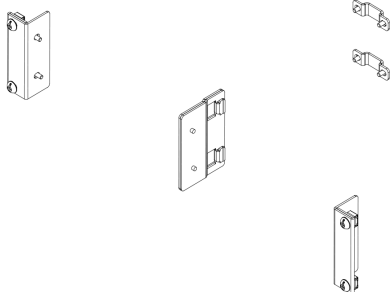
Для вызова списка тем часто используемой справочной информации необходимо дважды нажать на кнопку **Help**, после чего Вы можете с помощью программных клавиш **▲▼▶◀** или ручки управления пролистать список. Выбрав необходимую тему справки, нажмите **Выбор**.

#### 4.6. Установка приборной стойки (опционально)

При необходимости прибор может быть установлен в стандартный приборный шкаф 19". Для этого необходимо приобрести комплект приборной стойки (RM-1-DG1000Z для установки одного прибора или RM-2-DG1000Z для установки двух приборов) и произвести сборку в соответствии с данным Руководством.



Комплект приборной стойки (RM-1-DG1000Z)



Комплект приборной стойки (RM-2-DG1000Z)

##### 4.6.1. Установка одного прибора

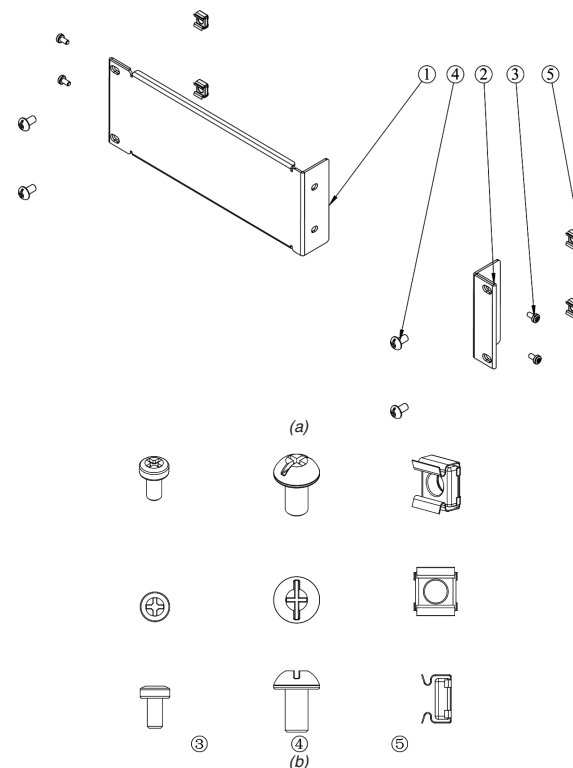
Перечень деталей, входящих в комплект приборной стойки RM-1-DG1000Z

Номер указателя	Наименование	Количество	Описание
1	Односторонняя крышка	1	
2	Крепежный элемент	1	
3	Болт М4	4	Винт с цилиндрической головкой и крестообразным шлицем М4×8
4	Болт М6	4	Винт с цилиндрической головкой с плоским и крестообразным шлицем М6×16
5	Гайка М6	4	Квадратная гайка с фиксирующей замковой пластиной М6×5

Частота модуляции	100 Гц
Глубина модуляции	100%
Поддавление несущей формы сигнала	Выключено
<b>ЧМ</b>	
Источник модуляции	Внутренний
Форма огибающей	Синусоидальная
Частота модуляции	100 Гц
Девияция частоты	1 кГц
<b>ФМ</b>	
Источник модуляции	Внутренний
Форма огибающей	Синусоидальная
Частота модуляции	100 Гц
Девияция фазы	90°
<b>АМн</b>	
Источник модуляции	Внутренний
Диапазон	100 Гц
Амплитуда модуляции	2 Впп
Полярность	Положительная
<b>ЧМн</b>	
Источник модуляции	Внутренний
Диапазон	100 Гц
Частота переключения	10 кГц
Полярность	Положительная
<b>ФМн</b>	
Источник модуляции	Внутренний
Диапазон	100 Гц
Фаза	180°
Полярность	Положительная
<b>ШИМ</b>	
Источник модуляции	Внутренний
Форма огибающей	Синусоидальная
Частота модуляции	100 Гц
Девияция длительности импульса	200 мкс
Девияция коэффициента заполнения	20%
<b>Сви́пирование</b>	
Тип свипирования	Линейный
Время свипирования	1 с
Время возврата	0 с
Начальная частота	100 Гц
Конечная частота	1 кГц
Средняя частота	550 Гц
Полоса частот	900 Гц
Начальное удержание	0 с
Конечное удержание	0 с
Маркер	Выключено
Частота маркера	550 Гц
Источник запуска	Внутренний
Выход сигнала синхронизации	Выключено
Фронт входного сигнала запуска	Передний
Количество шагов	2
<b>Пакетный сигнал</b>	
Режим пачек импульсов	Циклический
Количество циклов	1
Период пачек	10 мс
Полярность стробирования	Положительная
Источник запуска	Внутренний
Выход сигнала синхронизации	Выключено
Фронт входного сигнала запуска	Передний
Задержка	0 нс
<b>Основные показатели для интерфейса</b>	
Частота/Период	Частота
Амплитуда/Высокий уровень	Амплитуда
Смещение/Низкий уровень	Смещение

новлены при выпуске прибора на заводе-изготовителе и имеют отношение к процессу использования прибора и пользовательским настройкам, и не изменятся в случае применения команды **Уст умолч**.

Параметр	Заводское значение показателя
<b>Параметры канала</b>	
Текущая несущая форма сигнала	Синусоидальная
Выходной импеданс	Высокоомный
Выходная нагрузка	50 Ω
Выход синхронизации	Включено
Полярность сигнала синхронизации	Положительная
Задержка синхронизации	0 с
Выход канала	Обычный
Режим вывода	Обычный
Полярность стробирования	Положительная
Диапазон	Автоматический
Наложение формы сигнала	Выключено
Источник наложения	Синусоидальный
Частота наложения	1 кГц
Отношение при наложении	100%
<b>Основная форма сигнала</b>	
Частота	1 кГц
Амплитуда	5 Впп
Единица измерения амплитуды	Впп
Смещение постоянного напряжения	0 В
Начальная фаза	0°
Коэффициент заполнения прямоугольной формы сигнала	50%
Симметрия пилообразной формы сигнала	50%
Коэффициент заполнения импульса	50%
Длительность импульса	500 мкс
Длительность фронта нарастания импульса	20 нс
Длительность фронта спада импульса	20 нс
Тип гармоники	Четный
Порядок гармоники	2
Фаза гармоники (7)	0°
Порядковый номер гармоники	2
Амплитуда гармоники (7)	2.5 Впп
Статус включения гармоник	Выключено
Пользовательский номер гармоники	X0000000
<b>Произвольная форма сигнала</b>	
Частота дискретизации	20 Мвыб/с
Смещение DC	0 В
Режим произвольной формы сигнала	Частотный
Встроенная произвольная форма сигнала	Синусоидальная
<b>Вставка формы сигнала</b>	
Позиция вставки	1
Способ	Вставка
Количество периодов	1
Количество точек	8
Высокий уровень	2.5 В
Низкий уровень	-2.5 В
<b>Редактирование точки</b>	
Количество точек	1
Напряжение	-2.5 В
<b>Редактирование блоков</b>	
X1	1
Y1	-2.5 В
X2	8
Y2	-2.5 В
<b>Модуляция</b>	
Тип модуляции	AM
<b>AM</b>	
Источник модуляции	Внутренний
Форма огибающей	Синусоидальная



Детали, входящие в комплект приборной стойки RM-1-DG1000Z

#### Инструменты, используемые при установке

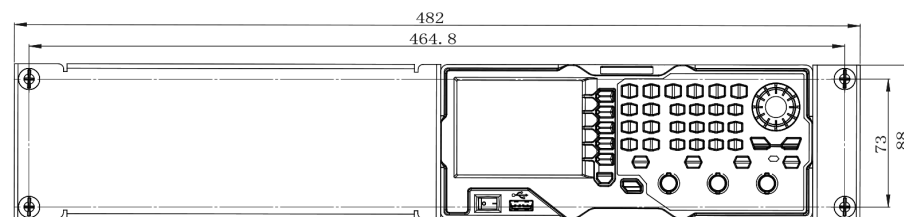
Рекомендуется использовать крестообразную отвертку размера PH2.

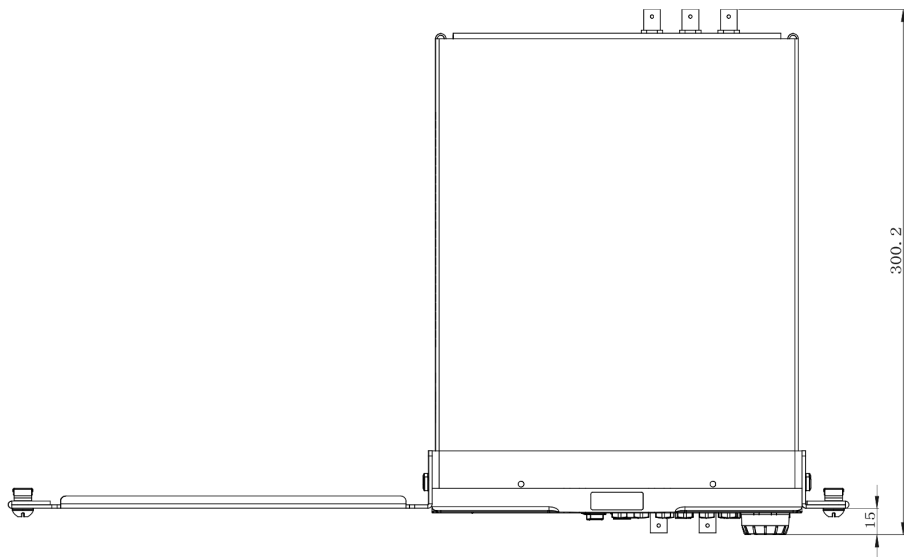
#### Требования к месту установки

При установке данного прибора в приборную стойку необходимо соблюдать следующие условия:

- В качестве приборной стойки используется стандартный 19" приборный шкаф.
- Приборная стойка должна быть высотой как минимум 2U (88 мм).
- Глубина стойки не менее 300,2 мм.

Габаритные размеры прибора после его установки в приборную стойку приведены на рисунке.





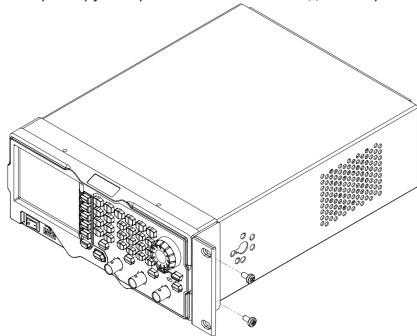
#### Последовательность установки

##### ВНИМАНИЕ!

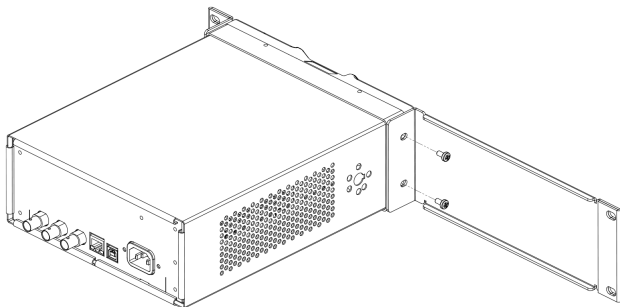
К работам по установке допускаются только лица, имеющие соответствующее разрешение. Неправильная установка может привести к повреждению прибора или невозможности его правильной установки в приборную стойку

1. Снимите ручку прибора (возьмитесь за ручку с двух сторон и потяните в стороны), затем снимите четыре резиновые прокладки, расположенные на передней и задней панелях.

2. С помощью двух болтов M4 зафиксируйте крепежный элемент с одной стороны передней панели прибора.



3. С помощью двух болтов M4 зафиксируйте одностороннюю крышку с другой стороны передней панели прибора.



#### Сопряжение фазы

1. Режим сопряжения по фазе

Нажмем программной клавиши **Режим ФазСв** выберите задание связи каналов по фазе (отображается в окне установки параметров) как смещением частоты «PhaseDev» или отношением частот «Ratio», после чего с помощью цифровой клавиатуры установите необходимое цифровое значение.

При задании связи по фазе через смещение частот между каналами CH1 и CH2 соотношение параметров выглядят как  $P_{CH2}=P_{CH1}+P_{Dev}$ ;  $P_{CH1}=P_{CH2}-P_{Dev}$ .

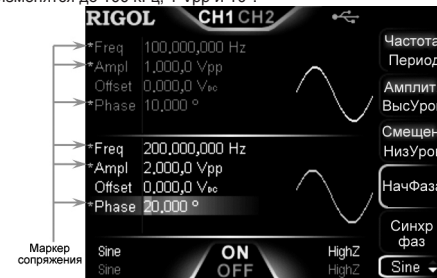
При задании связи по фазе через отношение частот каналов CH1 и CH2 соотношение параметров выглядят как  $P_{CH2}=P_{CH1} \cdot P_{Ratio}$ ;  $P_{CH1}=P_{CH2}/P_{Ratio}$ .

**Внимание:** перед включением функции сопряжения по фазе необходимо произвести установку всех необходимых параметров. После включения функции данное меню станет неактивным, и Вы не сможете изменить значение смещения по фазе или отношения фаз.

2. Включение функции сопряжения по фазе

Нажмите программную клавишу **ФазСвяз** и выберите включение «Вкл» или выключение «Выкл» режима сопряжения по фазе. По умолчанию установлено как «Выкл».

При включенной функции сопряжения с левой стороны показателей частоты, амплитуды и фазы обоих каналов автоматически загорается символ зеленого цвета «\*», что означает, что текущее значение частоты, амплитуды и фазы находится в состоянии сопряжения. Например: при значении смещения частоты, амплитуды и фазы как 100 кГц, 1 Vpp и 10° соответственно частота, амплитуда и фаза канала CH1 будет равна 200 кГц, 2 Vpp и 20°, а параметры в канале CH2 автоматически корректируются до 300 кГц, 3 Vpp и 30° соответственно. С помощью кнопок **CH1/CH2** переключитесь на канал CH2 и измените показатели частоты, амплитуды и фазы на 200 кГц, 2 Vpp и 20°, при этом те же параметры в канале CH1 соответственно изменятся до 100 кГц, 1 Vpp и 10°.



#### Важное пояснение:

- Функция сопряжения каналов доступна если на обоих каналах используются основные формы сигнала: синусоидальная, прямоугольная, пилообразная и произвольная, кроме сигнала «DC».
- В случае если сумма (или произведение) частоты, амплитуды или фазы канала CH1 с (на) смещение (или отношение) соответствующего параметра превышают предельные значения для частоты, фазы и амплитуды канала CH2, либо если уменьшаемые (деленные) на соответствующие значения параметры канала CH2 ниже предельных диапазонов частоты, фазы и амплитуды канала CH1, то генератор сигнала автоматически скорректирует частоту, фазу и амплитуду канала во избежание выхода за пределы установленных значений.
- При изменении значения фазы основного опорного канала значение фазы другого канала также изменится (значение фазы изображено на интерфейсе), при этом произойдет синхронизация фаз двух каналов без применения функции синхронизации фаз **Синхр фаз**.
- Функция сопряжения каналов и функция копирования каналов являются взаимоисключающими. При включенном режиме сопряжения меню копирования каналов **КопирКан** неактивно.

#### Трекинг

Нажмите программную клавишу **Трекинг** и выберите включение «Вкл» или инвертирование «Инверт» или выключение «Выкл».

- «Вкл»: при включенном трекинг-режиме прибор автоматически копирует параметры и статусы канала CH1 в CH2 (исключая состояния выхода сигнала). Когда параметр или статус канала CH1 изменяется, соответствующий параметр или статус канала CH2 (исключая состояния выхода сигнала) также автоматически изменяется. В этом режиме два канала могут иметь на выходе одинаковый сигнал (если они включены).
- «Инверт»: в этом состоянии трекинг-режим включен. Прибор автоматически копирует параметры и статусы канала CH1 в CH2 (исключая состояния выхода сигнала). Когда параметр или статус канала CH1 изменяется, соответствующий параметр или статус канала CH2 (исключая состояния выхода сигнала) также автоматически изменяется. В этом режиме канал CH2 формирует на выходе инвертированный сигнал.
- «Выкл»: трекинг-режим выключен. Установлено по умолчанию.

**Внимание:** при включенном трекинг-режиме функции сопряжения и копирования каналов не доступны. При этом интерфейс пользователя переключается в режим отображения одного канала и текущим каналом выбирается CH1.

#### Копирование канала

Приборы серии DG1000Z поддерживают функцию копирования состояния канала или выводимой им формы сигнала, то есть перенос всех параметров, данных о форме сигнала на выходе и статусов одного из каналов (исключая состояния выхода сигнала).

Нажмите кнопку **Utility** → **КопирКан** для входа в соответствующее меню настроек.

Нажмите программную клавишу **CH1->CH2** для копирования всех параметров, данных о форме сигнала на выходе и статусов (исключая состояния выхода сигнала) канала CH1 на канал CH2.

Нажмите программную клавишу **CH2->CH1** для копирования всех параметров, данных о форме сигнала на выходе и статусов (исключая состояния выхода сигнала) канала CH2 на канал CH1.

**Внимание:** трекинг-режим, функции сопряжения и копирования каналов взаимоисключающие и при включенном трекинг-режиме или функции сопряжения каналов функция копирования каналов не активна.

#### Восстановление системы в состояние заводских настроек по умолчанию

Нажмите **Utility** → **Уст умолч** → **ОК**, подсветка кнопки **Utility** погаснет, и прибор перейдет в режим отображения синусоидального сигнала. В таблице ниже приведены заводские значения показателей. Помеченные «\*» пункты уста-

«Высокое», то отображаемая амплитуда сигнала на экране осциллографа увеличится в два раза и составит 10 Vpp. И наоборот, если значение импеданса с «Высокое» на 50Ω, то амплитуда сигнала уменьшится вдвое и составит 2,5 Vpp.

**Внимание:** после изменения параметров изменяется только изображение на экране осциллографа, фактический вывод сигнала генератора остается неизменным.

### 3. Режим выхода

Режим выхода сигнала генератора с разъема [CH1] можно установить как «Обычный» и стробированный «Строб.». В режиме стробирования состояние выхода сигнала с разъема [CH1] управляется сигналом с разъема [CH1/Sync/Ext Mod/Trig/FSK], расположенного на задней панели прибора. После выбора «Стробир.» появится возможность установить полярность данного сигнала. Для этого нажмите **Полярн.** для выбора положительная полярность «Положит.» или отрицательная полярность «Отрицат.».

- Положительная полярность: с разъема [CH1] будет выводиться сигнал, когда стробсигнал имеет высокий уровень.
- Отрицательная полярность: с разъема [CH1] будет выводиться сигнал, когда стробсигнал имеет низкий уровень.

### 4. Диапазон

Нажмите **Utility** → **НастрКан** → **Уст выход** → **Диапазон** и выберите автоматический «Авто» или блокирование «Блокир.».

- Автоматический: генератор сигналов в автоматическом режиме оптимизирует настройки выводного усилителя сигнала и аттенюатора.
- Блокирование: отключает автоматическую оптимизацию, которая может отменить ограничение формы сигнала вызванное переключением аттенюатора при изменении амплитуды, но это может сказаться на точности значения амплитуды.

### 5. Блокирование функции прямого цифрового синтеза DDS

Нажмите **Utility** → **НастрКан** → **Уст выход** → **dds Hold** и выберите включение «ON» или выключение «OFF» функции блокирования. Данная функция действует одновременно и на канал CH1 и на канал CH2. Когда блокировка DDS активна «ON», DDS продолжает работать до выключения выходов каналов CH1 и CH2. Это делается для того, чтобы фазы обоих каналов были синхронизированы при повторном включения выходов каналов CH1 и CH2.

### Наложение формы сигнала

#### 1. Включение функции наложения формы сигнала

Нажмите **Utility** → **НастрКан** → **Сумм форм** → **Режим** и выберите включение «Вкл» или выключение «Выкл» функции наложения. Если выбрано включение, то появляется возможность накладывать на основную форму сигнала другую форму. Выбор «Выкл» блокирует функцию наложения формы сигнала.

**Внимание:** данная функция применима только для основных форм сигнала.

#### 2. Выбор источника

Нажмите **Utility** → **НастрКан** → **Сумм форм** → **Источник** для выбора формы сигнала (синусоидальная, прямоугольная, пилообразная, шумовая, произвольная, форма с канала CH2), подлежащей наложению на основную форму сигнала.

#### 3. Установка частоты

Для установки частоты формы сигнала, накладываемой на основную форму, нажмите **Utility** → **НастрКан** → **Сумм форм** → **Сумм част.** с помощью цифровой клавиатуры можно установить необходимый цифровой значение, после чего во всплывающем меню выберите соответствующую единицу измерения. Диапазон частот зависит от выбранной формы сигнала для наложения.

#### 4. Соотношение наложения

Установите отношение амплитуды накладываемого сигнала к амплитуде текущего сигнала. Нажмите **Utility** → **НастрКан** → **Сумм форм** → **Соотнош.** и с помощью цифровой клавиатуры можно установить необходимое цифровое значение, после чего во всплывающем меню выберите единицу измерения «%».

### Сопряжение (связь)

Приборы серии DG1000Z поддерживают сопряжение по частоте, фазе и амплитуде. Пользователь может задавать смещение частоты / отношение частот, смещение амплитуды / отношение амплитуд / отношение фазы / отношение фаз для обоих каналов. Когда функции сопряжения включены основные параметры каналов CH1 и CH2 становятся взаимосвязанными, т.е. если частота, амплитуда или фаза одного канала (опорный источник) изменяется, то соответствующий параметр другого канала будет также автоматически изменяться с заданным смещением или в заданной пропорцией (отношением) относительно опорного канала.

Нажмите программную клавишу **Utility** → **Уст связь** и войдите в меню настройки сопряжения каналов.

#### Сопряжение по частоте

##### 1. Режим сопряжения по частоте

Нажатием программной клавиши **Режим ЧстСв** выберите задание связи каналов по частоте (отображается в окне установки параметров) как смещением частоты «FreqDev» или отношением частот «Ratio», после чего с помощью цифровой клавиатуры установите необходимое цифровое значение.

При задании связи по частоте через смещение частот между каналами CH1 и CH2 соотношение параметров выглядит как  $F_{CH2}=F_{CH1}+F_{Dev}$ ;  $F_{CH1}=F_{CH2}-F_{Dev}$ .

При задании связи по частоте через отношение частот каналов CH1 и CH2 соотношение параметров выглядит как  $F_{CH2}=F_{CH1} * F_{Ratio}$ ;  $F_{CH1}=F_{CH2}/F_{Ratio}$ .

**Внимание:** перед включением функции сопряжения по частоте необходимо произвести установку всех необходимых параметров. После включения функции данное меню станет неактивным, и Вы не сможете изменить значение частотного смещения или отношения частот.

##### 2. Включение функции сопряжения по частоте

Нажмите программную клавишу **ЧастСвяз** и выберите включение «Вкл» или выключение «Выкл» режима сопряжения по частоте. По умолчанию установлено как «Выкл».

#### Сопряжение амплитуды

##### 1. Режим сопряжения по амплитуде

Нажатием программной клавиши **Режим АмплСв** выберите задание связи каналов по амплитуде (отображается в окне установки параметров) как смещением амплитуды «AmplDev» или отношением частот «Ratio», после чего с помощью цифровой клавиатуры установите необходимое цифровое значение.

При задании связи по амплитуде через смещение амплитуд между каналами CH1 и CH2 соотношение параметров выглядит как  $A_{CH2}=A_{CH1}+A_{Dev}$ ;  $A_{CH1}=A_{CH2}-A_{Dev}$ .

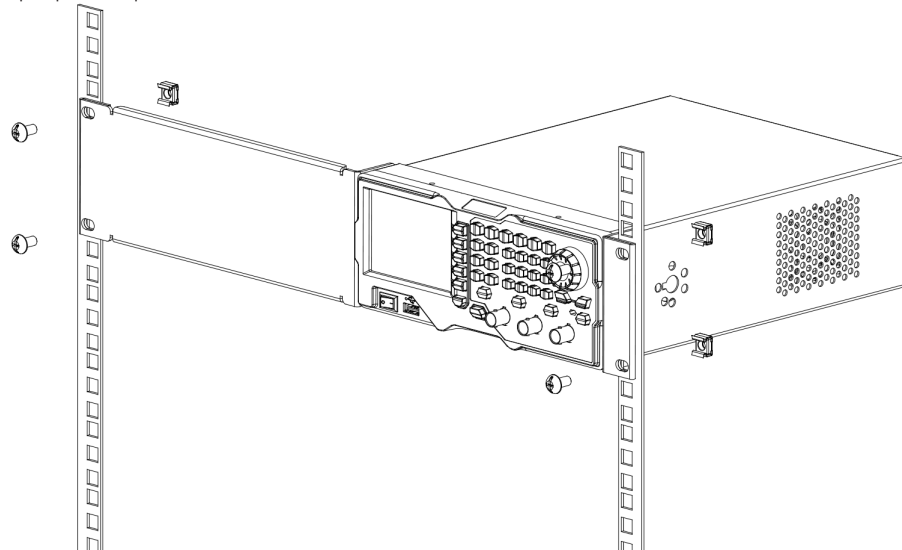
При задании связи по амплитуде через отношение частот каналов CH1 и CH2 соотношение параметров выглядит как  $A_{CH2}=A_{CH1} * A_{Ratio}$ ;  $A_{CH1}=A_{CH2}/A_{Ratio}$ .

**Внимание:** перед включением функции сопряжения по амплитуде необходимо произвести установку всех необходимых параметров. После включения функции данное меню станет неактивным, и Вы не сможете изменить значение смещения по амплитуде или отношения амплитуд.

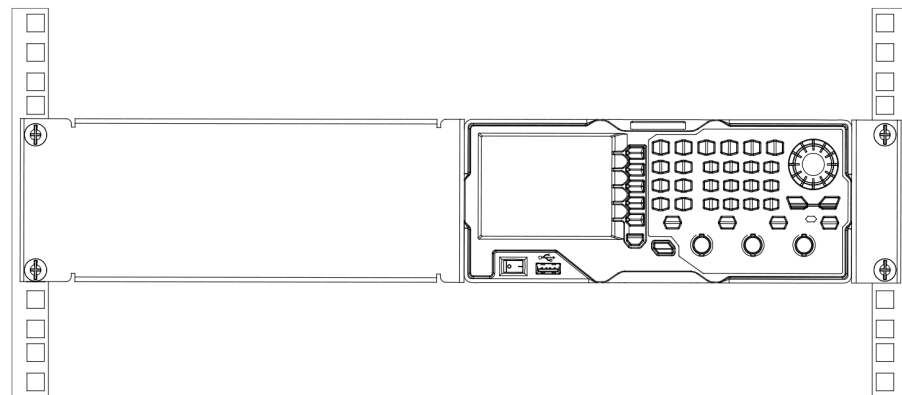
##### 2. Включение функции сопряжения по амплитуде

Нажмите программную клавишу **АмплСвяз** и выберите включение «Вкл» или выключение «Выкл» режима сопряжения по частоте. По умолчанию установлено как «Выкл».

4. С помощью четырех болтов М6 и четырех гаек М6 закрепите получившийся каркас прибора в стандартный 19" приборный шкаф.



5. Результат правильной установки одного прибора изображен на рисунке.

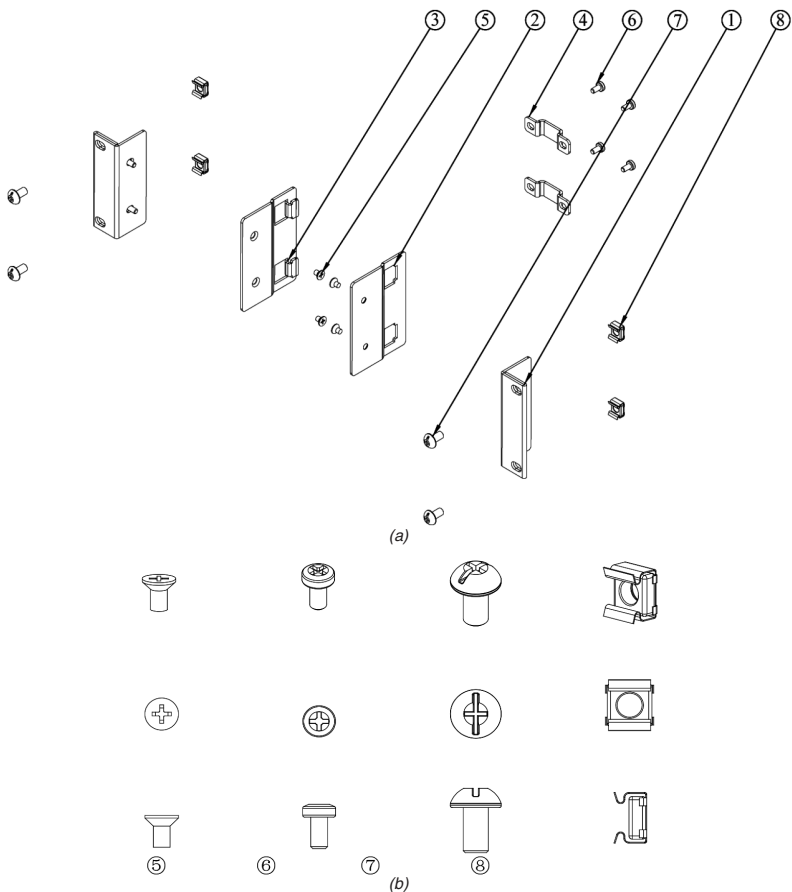


### 4.6.2. Установка двух приборов

Перечень деталей, входящих в комплект приборной стойки RM-2-DG1000Z

Номер указателя	Наименование	Количество	Описание
1	Крепежный элемент	1	
2	Соединительный элемент А	1	
3	Соединительный элемент Б	1	
4	Соединительный элемент хвостовой части	2	
5	Болт М4	4	Винт с цилиндрической головкой и крестообразным шлицем М4×8
6	Болт М4	8	Винт с цилиндрической головкой и крестообразным шлицем М4×8
7	Болт М6	4	Винт с цилиндрической головкой с плоским и крестообразным шлицем М6×16
8	Гайка М6	4	Квадратная гайка с фиксирующей замковой пластиной М6×5





Детали, входящие в комплект приборной стойки RM-2-DG1000Z

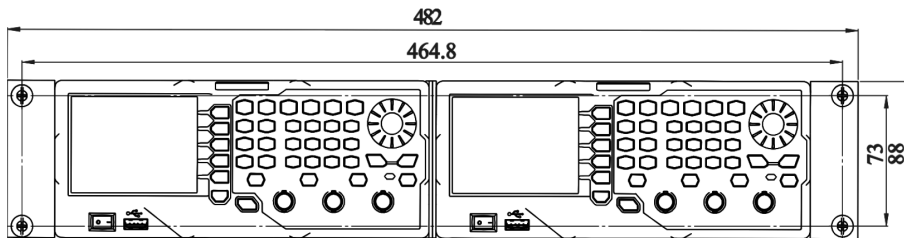
#### Инструменты, используемые при установке

Рекомендуется использовать крестообразную отвертку размера PH2.

#### Требования к месту установки

При установке данного прибора в приборную стойку необходимо соблюдать следующие условия:

- В качестве приборной стойки используется стандартный 19" приборный шкаф.
  - Приборная стойка должна быть высотой как минимум 2U (88 мм).
  - Глубина стойки не менее 300,2 мм.
- Габаритные размеры прибора после его установки в приборную стойку приведены на рисунке.



#### 3. Время задержки вывода сигнала синхронизации

Можно установить время задержки вывода сигнала синхронизации с разъема [CH1/Sync/Ext Mod/Trig/FSK], расположенного на задней панели относительно сигнала на выходе разъема [CH1], расположенного на передней панели. Нажмите **Utility** → **НастрКан** → **Уст синхр** → **Задержка** и с помощью цифровой клавиатуры введите необходимое значение, после чего во всплывающем меню выберите соответствующую единицу измерения. Изменяемый диапазон составляет от 0,0 нс до текущего заданного значения периода и по умолчанию равен 0,0 нс.

#### Сигналы синхронизации для разных форм сигналов на выходе прибора

##### Основные формы сигнала

1) Частота для основных форм меньше равна 100 кГц или задержка установлена равной 0. Сигнал синхронизации представляет собой меандр с коэффициентом заполнения 50% и с такой же частотой, что и частота сигнала на выходе. Первая точка сигнала основной формы соответствует сигналу синхронизации высокого уровня TTL.

2) Частота для основных форм больше 100 кГц.

• Для синусоидальной или пилообразной формы. Сигнал синхронизации представляет собой меандр с коэффициентом заполнения 50%.

• Для импульсной или прямоугольной формы. Сигнал синхронизации имеет прямоугольную форму с коэффициентом заполнения, который зависит от коэффициента заполнения выходного сигнала основной формы.

Если принять напряжение 0 В (или смещение основной формы) за опорный уровень, то сигнал синхронизации будет иметь высокий уровень TTL когда соответствующее значение выходного сигнала больше чем опорное. Когда частота основного сигнала меньше или равна 30 МГц, то сигнал синхронизации будет иметь такую же частоту, что и основной сигнал. Если частота основного сигнала превышает 30 МГц, то частота сигнала синхронизации равна частоте основного сигнала деленная на 2n. Где n представляет собой коэффициент деления частоты и равен 1, если частота основного сигнала больше 30 МГц и меньше или равна 60 МГц.

3) Шумовая форма сигнала. Сигнал синхронизации не формируется.

##### Гармоники

Если на выходе генератора гармоники, то сигнал синхронизации представляет собой меандр с коэффициентом заполнения 50% той же частоты, что и гармоника. Первая точка формирования гармоники соответствует началу сигнала синхронизации высокого TTL-уровня.

##### Произвольная форма

Если на выходе генератора сигнал произвольной формы, то сигнал синхронизации представляет собой меандр с коэффициентом заполнения 50% той же частоты, что и гармоника. Первая точка формирования основного сигнала на выходе генератора соответствует началу сигнала синхронизации высокого TTL-уровня.

##### Модулированные сигналы (задержка синхронизации недоступна)

1) Если выбран внутренний источник модуляции, то сигнал синхронизации представляет собой меандр с коэффициентом заполнения 50%.

При встроенном типе модуляции форм сигналов AM, ЧМ, ФМ, ШИМ частота синхросигнала соответствует частоте модуляции.

При формах сигнала АМн, ЧМн, ФМн частота синхросигнала соответствует диапазону модуляции.

2) Если выбран внешний источник модуляции, то разъем задействован на прием синхросигнала от внешнего источника и на его выходе сигнал синхронизации не формируется.

##### Сигналы со свипированием (задержка синхронизации недоступна)

1) Если выбран внутренний или ручной источник запуска:

В случае частотного свипирования при выключенной функции «Маркер» синхросигнал представляет собой меандр с коэффициентом заполнения 50%. Сигнал синхронизации имеет высокий TTL уровень при начале свипирования и будет меняться на низкий TTL-уровень в средней точке свипирования. Частота сигнала синхронизации обратно пропорциональна сумме времени развертки, времени возврата, времени начала удержания и времени окончания удержания.

В случае частотного свипирования при включенной функции «Маркер» сигнал синхронизации имеет высокий TTL уровень при начале свипирования и будет меняться на низкий TTL-уровень в точке определенной маркером.

2) Если выбран внешний источник запуска, то разъем задействован на прием синхросигнала от внешнего источника и на его выходе сигнал синхронизации не формируется.

Режим формирования пачек импульсов (задержка синхронизации недоступна)

1) Если выбран внутренний или ручной источник запуска:

При непрерывном режиме сигнал синхронизации такой же, как и основной сигнал на выходе генератора

При циклическом режиме сигнал синхронизации имеет высокий TTL уровень при начале свипирования и будет меняться на низкий TTL-уровень после окончания заданного числа циклов. Частота сигнала синхронизации обратно пропорциональна **Период**, а коэффициент заполнения равен произведению несущей периода на количество циклов деленное на значение периода

При выборе стробированного режима, то разъем задействован на прием сигнала от внешнего источника и на его выходе сигнал синхронизации не формируется

2) Если выбран внешний источник запуска:

Разъем задействован на прием сигнала синхронизации от внешнего источника и на его выходе сигнал синхронизации не формируется.

##### Настройка выхода сигнала

1. Полярность сигнала на выходе

Можно настроить выход сигнала синхронизации с разъема [CH1] на передней панели как обычный или инвертированный. Нажмите **Utility** → **НастрКан** → **Уст выход** → **Выход** и выберите положительную «Обычный» или отрицательную «Инверт.» полярность сигнала на выходе генератора. По умолчанию установлена обычная полярность.

Например, в режиме обычной полярности в первой половине периода полуволна сигнала будет положительной, а при инвертированном режиме в первой половине периода полуволна будет отрицательной.

2. Выходной импеданс

Настройка импеданса влияет на выходную амплитуду сигнала и смещение напряжения DC. Разъем [CH1], расположенный на передней панели, имеет фиксированное последовательное выходное сопротивление 50 Ω. В случае если фактическая нагрузка не соответствует установленному значению сопротивления, то отображаемый уровень напряжения на выходе не будет соответствовать уровню напряжения прибора под нагрузкой. Убедитесь, что уровень напряжения правильный, а установленное значение сопротивления соответствует фактической нагрузке.

Нажмите **Utility** → **НастрКан** → **Уст выход** → **Импед** и выберите «Высокий» или «Нагрузка». По умолчанию установлено высокоомное сопротивление «Высокий». При выборе режима «Нагрузка» с помощью цифровой клавиатуры можно установить необходимый точное значение сопротивления. По умолчанию данное значение установлено как 50Ω. Изменяемый диапазон от 1 Ом до 10 кОм. Значение сопротивления отображается на дисплее.

После того, как настройки импеданса были изменены, прибор производит автоматическую регулировку выходной амплитуды и смещения. Например, если при текущей амплитуде 5 Vpp, а значение импеданса изменить с 50Ω на



### Удаление

1. Выбор файла или папки для удаления  
При типе **Просм.**, установленном как «Папка», с помощью ручки управления выберите необходимый диск с файлом, необходимым для удаления, после чего переключите меню **Просм.** в режим «Файл» и с помощью ручки управления выберите необходимый файл или папку.

### 2. Удаление файла или папки

Нажмите программную клавишу **Удалить**, и прибор удалит выбранные текущие файлы или папку (пустую папку).

### Создание папки

Приборы серии DG1000Z позволяют пользователю создавать новые папки на внешних запоминающих устройствах. Сначала вставьте USB-носитель и убедитесь, что он распознан прибором.

### 1. Выбор устройства сохранения

Находясь в функциональном интерфейсе сохранения и вызова, установите меню **Просм.** в положение «Папка», после чего с помощью ручки управления выберите «D:».

### 2. Создание пути к файлу

Установите меню **Просм.** в положение «Файл», нажмите программную клавишу **Созд папку**, откроется меню ввода интерфейса ввода имени, как показано ранее.

**Внимание:** при выбранном диске C^ данное меню недоступно.

### 3. Ввод имени папки

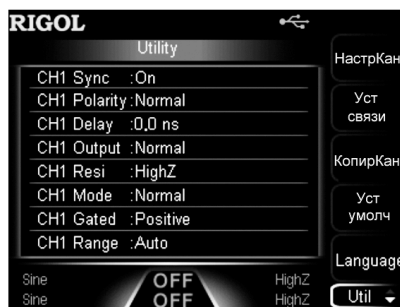
Ввод имени файла или папки описан в подразделе «Сохранение».

### 4. Сохранение папки

После успешного ввода имени папки в интерфейсе ввода имени файла нажмите программную клавишу **Сохран.**, и прибор создаст новую папку в текущем диске.

### 4.7.9. Настройка утилит и системы

Нажмите программную клавишу **Utility** на передней панели для открытия интерфейса настроек. Данный интерфейс отображает конфигурацию выхода, его настройки сопряжения и параметры системы для текущего выбранного канала.



НастрКан	настройка параметров выхода сигналов каналов CH1 и CH2
Уст связи	настройка соответствующих параметров связи (сопряжения) каналов
КопирКан	настройка параметров копирования канала
Уст умолч	восстановление показателей системы до заводских настроек по умолчанию
Language	установка языка системы
Сист инфо	просмотр названия модели, серийного номера и номера версии прибора
Устан сист	настройка соответствующих параметров системы
Устан порт	настройка параметров удаленного доступа
Устан печат	настройка соответствующих параметров печати
Тест калиб	просмотр информации о калибровке и задание параметров
Устан пробн	настройка параметров амплитудного усилителя

### Настройка каналов

Функции и методы настройки каналов CH1 и CH2 приборов серии DG1000Z полностью идентичны. Данный раздел знакомит с методами настройки канала 1. При необходимости настройки параметров вывода сигнала канала CH2 нажмите **CH1/CH2** для выбора канала CH2, после чего произведите настройку параметров в соответствии с данным разделом.

### Настройка синхронизации

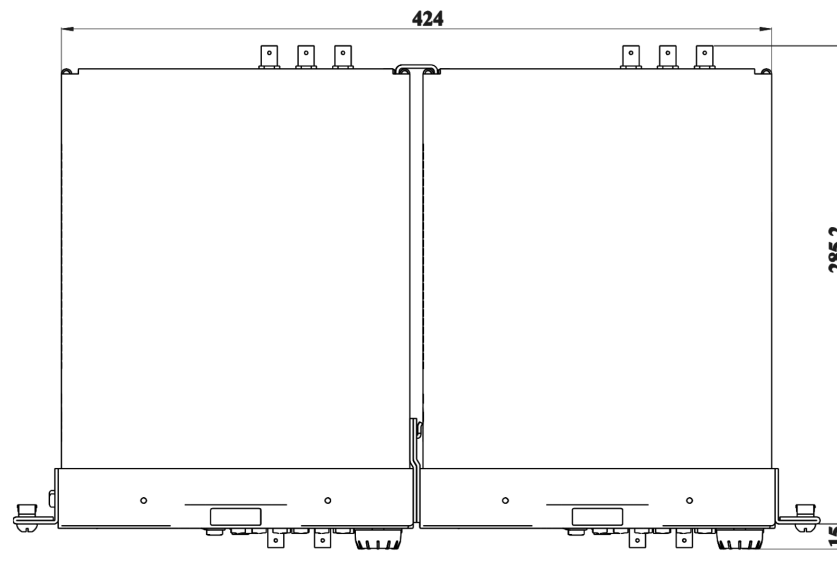
Приборы серии DG1000Z могут с одного или двух каналов одновременно осуществлять вывод синхросигналов для основных форм (за исключением шумов), произвольной формы сигнала (кроме DC), гармонических составляющих, свипирования, вспышки, форм сигналов с различными типами модуляции. Данные синхросигналы выводятся с разъема **[CH1/Sync/Ext Mod/Trig/FSK]**, расположенного на передней панели.

### 1. Включение/выключение синхронизации

Включение или выключение синхросигналов соответственно разрешает или запрещает вывод сигнала с разъема **[CH1/Sync/Ext Mod/Trig/FSK]**. Нажмите **Utility** → **НастрКан** → **Уст синхр** → **Режим** и выберите «Вкл» или «Выкл» для разрешения или запрещения выдачи синхросигнала соответственно. По умолчанию данный параметр установлен как «Вкл», то есть синхросигнал выводится с разъема **[CH1/Sync/Ext Mod/Trig/FSK]**. При выключенной подаче синхросигнала выходной уровень на разъеме **[CH1/Sync/Ext Mod/Trig/FSK]** логически низкий.

### 2. Полярность синхронизации

Можно настроить выход сигнала синхронизации с разъема **[CH1/Sync/Ext Mod/Trig/FSK]** на задней панели как обычный или инвертированный. Нажмите **Utility** → **НастрКан** → **Уст синхр** → **Полярн.** и выберите положительную «Обычный» или отрицательную «Инверт.» полярность сигнала.



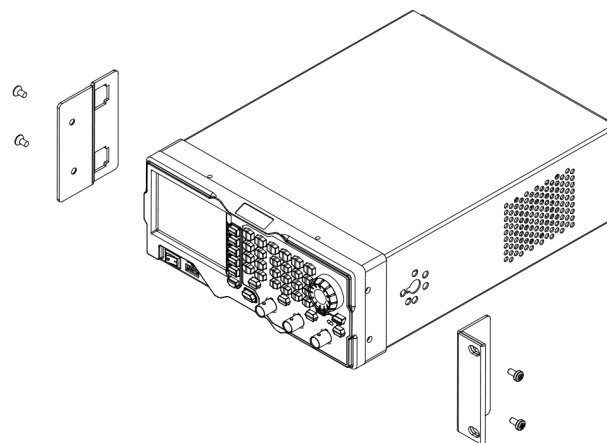
### Последовательность установки

#### ВНИМАНИЕ!

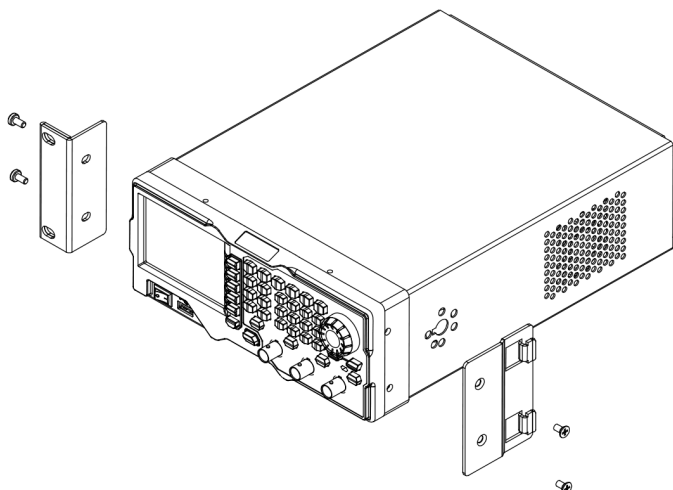
К работам по установке допускаются только лица, имеющие соответствующее разрешение. Неправильная установка может привести к повреждению прибора или невозможности его правильной установки в приборную стойку.

1. Снимите ручку прибора (возьмитесь за ручку с двух сторон и потяните в стороны), затем снимите четыре резиновые прокладки, расположенные на передней и задней панелях.

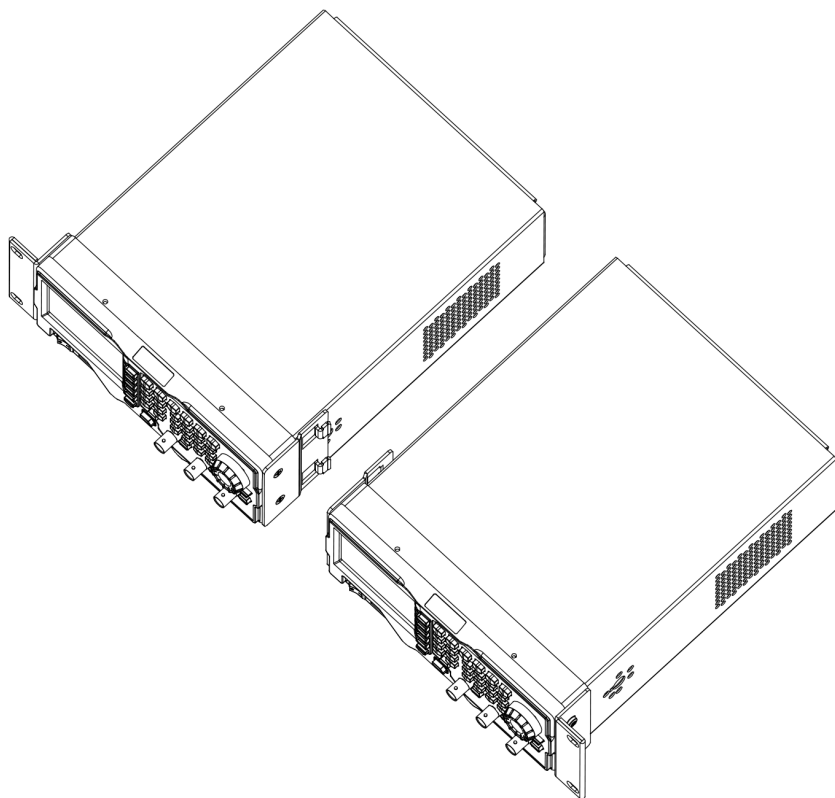
2. С помощью двух болтов M4 с цилиндрической головкой и крестообразным шлицем зафиксируйте один крепежный элемент с правой стороны передней панели прибора А. С помощью двух болтов M4 с цилиндрической головкой с плоским и крестообразным шлицем зафиксируйте соединительный элемент А с левой стороны передней панели прибора А.



3. С помощью двух болтов M4 с цилиндрической головкой и крестообразным шлицем зафиксируйте второй крепежный элемент с левой стороны передней панели прибора В, с помощью двух болтов M4 с цилиндрической головкой с плоским и крестообразным шлицем зафиксируйте соединительный элемент В с правой стороны передней панели прибора В.



4. Соедините вместе соединительные элементы двух приборов А и В.



5. С помощью двух болтов М4 с цилиндрической головкой и крестообразным шлицем установите два хвостовых соединительных элемента на задние панели приборов А и В, закрепив их между собой.

#### Тип обзора

Нажмите **Store** → **Просм.** и выберите «Папка» или «Файл». Таким же образом производится переход из окна «Папка» в окно «Файл». После этого с помощью ручки управления выберите необходимый диск, папку или файл.

- «Папка»: после выбора данного типа возможно переключение между дисками С и D (в случае подключения внешнего USB-накопителя) с помощью ручки управления.
- «Файл»: после выбора данного типа можно производить выбор файлов и папок на текущем диске.

#### Работа с файлами

При выбранном типе просмотра «Файл» пользователь может производить с файлами ряд действий, в том числе сохранение, чтение, копирование, вставка, удаление и создание.

##### Сохранение

1. Выбор типа файла

Выберите тип сохраняемого файла в соответствии с информацией подраздела «Тип файла». Сохранение возможно только для файлов настроек и файлов произвольной формы сигнала. Для сохранения произвольной формы сигнала нажмите **Arb** → **Ред форм** → **Сохран.**

2. Открытие интерфейса ввода имени файла

При выбранном типе просмотра «Файл» нажмите **Сохран.** и войдите в интерфейс ввода имени файла как показано на рисунке.



3. Ввод имени файла

Нажмите программную клавишу **Тип ввод** и выберите язык ввода китайский «Chinese» или английский «English» язык для ввода имени файла. Длина имени файла или папки ограничена 9 символами.

Ввод на английском языке (включая числовой):

Регистр вводимых символов переключается нажатием кнопки +/- цифровой клавиатуры на передней панели прибора.

С помощью ручки управления на «виртуальной клавиатуре» выберите необходимый символ, после чего нажмите программную клавишу **Выбор**, и выбранный символ отобразится в «Поле ввода имени файла». Подобным образом вводятся остальные символы имени файла. Удалить из «Поля ввода имени файла» стоящий перед курсором символ можно нажатием программной клавиши **Удалить**.

4. Сохранение файла

После ввода имени файла нажмите программную клавишу **Сохран.**, и генератор произведет сохранение файла в указанном формате под указанным именем в выбранный диск. После успешного сохранения файла на дисплее отобразится соответствующая информационная надпись.

##### Чтение файла

1. Типы считываемых файлов

Выберите тип сохраненного файла в соответствии с информацией подраздела «Тип файла». С диска С возможно только чтение файлов настроек и файлов произвольной формы сигнала. С диска D возможно чтение файлов всех форматов. При выборе графического типа файлов для их чтения нажмите **Utility** → **Устан сист** → **Дисплей** → **Польз меню** → **Откр файл**.

2. Выбор файла для чтения

При типе **Просм.** установленном как «Папка», с помощью ручки управления выберите необходимый диск с файлом, необходимым для считывания, после чего переключите меню **Просм.** в режим «Файл» и с помощью ручки управления выберите необходимый файл.

3. Чтение файла

Нажмите программную клавишу **Чтение**, и прибор произведет считывание содержимого выбранного файла. После успешного считывания файла на дисплее отобразится соответствующая информационная надпись.

##### Копирование и вставка

1. Выбор файлов для копирования

При типе **Просм.**, установленном как «Папка», с помощью ручки управления выберите необходимый диск с файлом, необходимым для копирования, после чего переключите меню **Просм.** в режим «Файл» и с помощью ручки управления выберите необходимый файл.

2. Копирование файла

Нажмите программную клавишу **Копиров**, и прибор произведет копирование содержания выбранного файла.

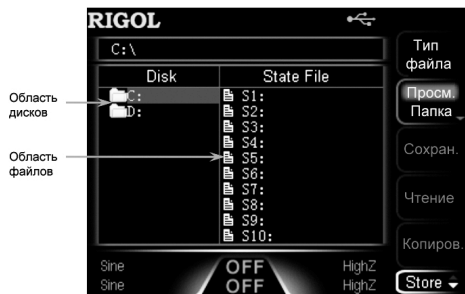
3. Выбор места для вставки

Если копирование происходит с диска С на диск D установите тип **Просм.**, как «Папка», с помощью ручки управления выберите необходимый диск D.

Если копирование происходит с диска D на диск С установите тип **Просм.**, как «Папка», с помощью ручки управления выберите необходимый диск С. Затем установите тип **Просм.**, как «Файл» и с помощью ручки управления выберите необходимое место для копирования.

4. Вставка файла

Нажмите программную клавишу **Вставка**, и прибор произведет вставку файла в выбранное место, выделенное курсором. После успешной вставки файла на дисплее отобразится соответствующая информационная надпись.



**Внимание:** приборы серии DG1000Z могут распознавать файлы с именем, написанным с помощью китайских иероглифов, букв английского алфавита, цифр и нижнего подчеркивания. Если Вы используете иные буквы и символы для названия файлов или папки, то такие файлы и папки вероятнее всего не смогут корректно отображаться в файловой системе.

#### Типы файлов

Нажмите **Store** → **Тип файла** и выберите необходимый тип файла. Имеющиеся для выбора типы файлов включаются в себя: файлы сохранения текущих настроек, файлы сохранения произвольной формы сигнала, текстовые файлы, файлы CSV, графические файлы и все типы файлов.

##### 1. Файлы сохранения текущих настроек

Настройки прибора сохраняются с расширением «\*.RSF» на встроенное запоминающее устройство. На встроенном запоминающем устройстве может храниться до 10 файлов текущего рабочего состояния прибора.

Файлы настроек прибора включают в себя: выбранные для двух каналов параметры формы сигнала, частоты, амплитуды, смещения DC, коэффициента заполнения, симметрии, фазы, а также информацию о используемой модуляции, типе свипирования, вспышке, настройках частотомера и других параметрах из меню Utility.

##### 2. Файлы с данными о произвольной форме сигнала

Пользователь может сохранять сформированные им формы сигнала в виде файлов, содержащие данные о произвольной форме сигнала, сохраняемые с расширением «\*.RAF» на встроенном или внешнем запоминающем устройстве. На встроенном запоминающем устройстве может храниться до 10 файлов с данными о произвольной форме сигнала.

Файлы с данными о произвольной форме сигнала хранят информацию о значениях амплитуды в каждой точке сигнала, записанной двоичным кодом. В режиме задания частоты дискретизации если количество точек установлено как Sa, то данный файл содержит только Sa точки, для которых значения напряжения заданы пользователем. В режиме задания периода времени если количество точек установлено как Sa, значения напряжения для Sa точек заданы пользователем, а в точках с (Sa+1) до 8192-той оно будет установлено на низком уровне. Значение напряжения каждой точки занимает два байта (16 бит), из них 14 бит отображают сам показатель напряжения, а 2 старших бита не используются. Поэтому в двоичной системе данных показатели записываются от 0x0000 до 0x3FFF. При этом значение 0x0000 соответствует значению низкого уровня, 0x3FFF является значением высокого уровня.

Сохраненный файл с данными о произвольной форме сигнала может читаться любой моделью серии DG1000Z. Кроме этого, файлы с данными о произвольной форме сигнала, сохраненные на USB-накопителе, могут редактироваться на ПК с помощью программных инструментов для редактирования данных (например WinHex или UltraEdit).

```

00 20 00 00 EB 0B EB 0B EE 0B EE 0B EC 0B EC ;
FO 0B FO 0B FO 0B FO 0B FO 0B FO 0B FO 0B ;
FO 0B FO 0B EE 0B EE 0B EE 0B EE 0B EC 0B EC ;
EB 0B EB 0B E7 0B E7 0B E6 0B E6 0B E2 0B E2 ;
E1 0B E1 0B DE 0B DE 0B D9 0B D9 0B D7 0B D7 ;
D2 0B D2 0B CD 0B CD 0B C8 0B C8 0B C5 0B C5 ;
BE 0B BE 0B B9 0B B9 0B B4 0B B4 0B AF 0B AF ;
AB 0B AB 0B A3 0B A3 0B 9D 0B 9D 0B 96 0B 96 ;
90 0B 90 0B 89 0B 89 0B 82 0B 82 0B 7C 0B 7C ;
77 0B 77 0B 6E 0B 6E 0B 68 0B 68 0B 61 0B 61 ;
5B 0B 5B 0B 54 0B 54 0B 4D 0B 4D 0B 47 0B 47 ;
40 0B 40 0B 39 0B 39 0B 34 0B 34 0B 2E 0B 2E ;
29 0B 29 0B 22 0B 22 0B 1D 0B 1D 0B 17 0B 17 ;
13 0B 13 0B 0B 0B 0B 0B 0B 0B 0B 0B 0B 0B .

```

##### 3. Текстовые файлы

Файлы с расширением «.txt» сохраняются на внешнее запоминающее устройство.

Данные каждой строки (не более 64 знаков) рассматриваются как точка произвольной формы сигнала, а данные всех строк в файле служат для формирования сигнала произвольной формы. Данная произвольная форма сигнала должна храниться на энергозависимом запоминающем устройстве. После прочтения такого файла прибор автоматически произведет добавление формы сигнала в интерфейс.

**Внимание:** данное меню доступно только при выборе диска D.

##### 4. Файлы Csv

Файлы с расширением «.csv» сохраняются на внешнее запоминающее устройство.

Данная произвольная форма сигнала должна храниться на энергозависимом запоминающем устройстве. После прочтения такого файла прибор автоматически произведет добавление формы сигнала в интерфейс.

**Внимание:** данное меню доступно только при выборе диска D.

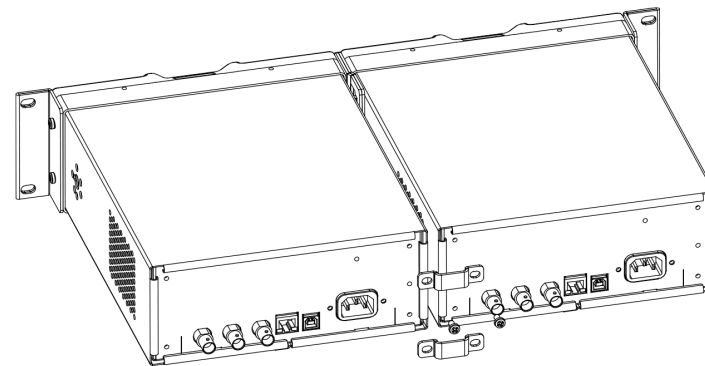
##### 5. Графические файлы

Прибор дает возможность просматривать графические файлы с разрешением «\*.BMP». Данная функция главным образом применяется при настройке интерфейса включения прибора. Нажмите **Utility** → **Устан сист** → **Дисплей** → **Польз. меню** → **Откр файл**, выберите соответствующее требованиям изображение.

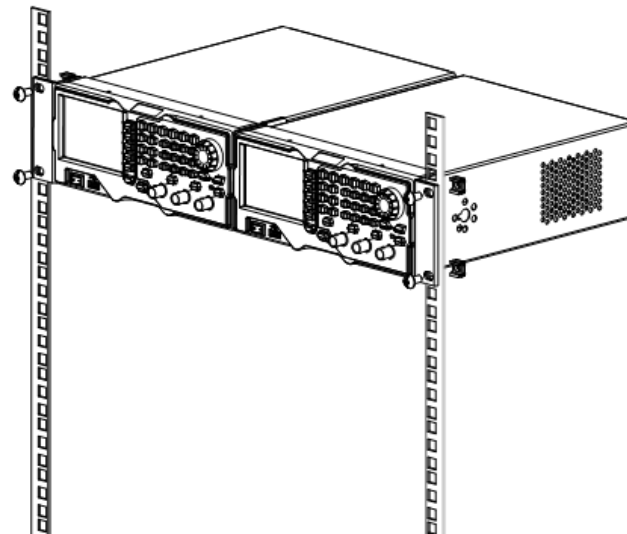
**Внимание:** данное меню доступно только при выборе диска D.

##### 6. Файлы всех форматов

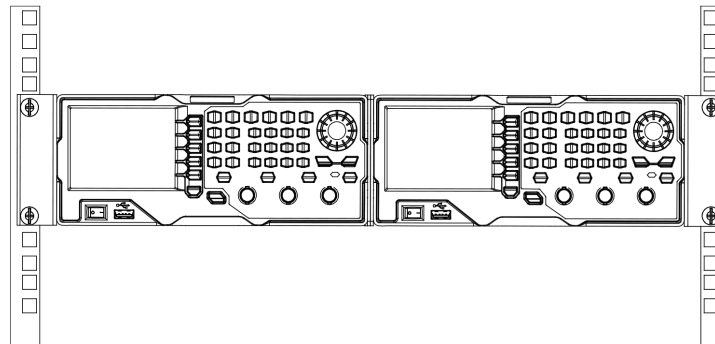
Файлы всех форматов – это все файлы и папки, отображаемые в текущем реестре. При выборе данного меню работа с файлами невозможна.



6. С помощью четырех болтов M6 и четырех гаек M6 закрепите получившийся каркас прибора в стандартный 19" приборный шкаф.



7. Результат правильной установки одного прибора изображен на рисунке.



## 4.7. Рабочие функции передней панели

### 4.7.1. Вывод основной формы сигнала

Многофункциональный генератор функций/сигналов произвольной формы серии DG1000Z может осуществлять вывод основной формы сигнала через один канал или через оба канала одновременно (в том числе синусоидальной, прямоугольной, пилообразной формы, импульс и шумы). При включении прибора частота обоих каналов по умолчанию устанавливается как 1 кГц, амплитуда - как 5Vpp синусоидальной формы сигнала. Вы также можете сконфигурировать любой параметр основной формы сигнала.

#### Выбор канала вывода сигнала

Кнопки CH1CH2, расположенные на передней панели прибора, используются для переключения текущего используемого канала CH1 или CH2. При включении прибора по умолчанию выбран канал CH1, зона которого соответствующим образом ярко высветлена на интерфейсе пользователя, а строка состояния канала выделена желтым цветом. При выборе с помощью кнопок CH1CH2, расположенных на передней панели прибора, канала CH2 зона канала CH2 соответствующим образом ярко высветится на интерфейсе пользователя, а строка состояния канала CH2 будет выделена желтым цветом.

После выбора канала для вывода сигнала Вы можете произвести настройку формы сигнала выбранного канала, а также его настройку его параметров.



#### Важное пояснение:

Каналы CH1 и CH2 не могут быть выбраны для редактирования одновременно. При конфигурации параметров сначала необходимо произвести настройку формы и параметров сигнала одного канала, затем произвести настройку формы и параметров сигнала второго канала.

#### Выбор основной формы сигнала

DG1000Z способен выводить 5 видов основной формы сигнала, включая синусоидальную, прямоугольную, пилообразную формы, импульс и шумы. На передней панели прибора представлены функциональные кнопки для выбора соответствующей формы сигнала. Чтобы выбрать необходимую форму сигнала, нажмите соответствующую кнопку. После нажатия загорится подсветка кнопки, с правой стороны интерфейса пользователя отобразится меню с соответствующими названиями функций и настроек параметров (как отображено в Таблице). При включении прибора по умолчанию выбран сигнал синусоидальной формы.

Основные формы сигнала

Основные формы сигнала	Синусоидальная форма	Прямоугольная форма	Пилообразная форма	Импульс	Шумы
Функциональные кнопки					
Названия функций	Sine	Square	Ramp	Pulse	Noise
Параметр	Частота/ Период	•	•	•	•
	Амплитуда/ Высокий уровень	•	•	•	•
	Смещение/ Низкий уровень	•	•	•	•
	Начальная фаза	•	•	•	•
	Выравнивание фаз	•	•	•	•
	Коэффициент заполнения		•		
	Симметрия			•	
Ширина импульса/ Коэффициент заполнения				•	
Фронт нарастания (Передний фронт)				•	
Фронт спада (Задний фронт)				•	

#### Настройка частоты/периода сигнала

Частота является одной из важных параметров основной формы сигнала. Настраиваемые частотные диапазоны могут быть неодинаковыми в зависимости от вида и отличий формы сигнала, более подробную информацию об этом можно получить, прочитав «Особенности частот» в разделе «Индексы производительности». По умолчанию данный параметр установлен в значении 1 кГц.

Отображаемый на дисплее показатель частоты является показателем по умолчанию или настраиваемым показателем. При изменении настроек функций прибора в случае, если старый частотный показатель может быть использован для новой конфигурации параметров, прибор продолжит его использование; в случае если старый частотный показатель не может быть использован для новой конфигурации параметров, то прибор выдает окно с предупредительной информацией и произведет автоматическую корректировку значения частоты в нужный диапазон в соответствии с новой конфигурацией параметров.

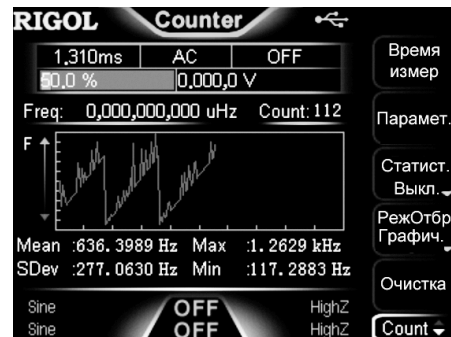
Нажмите программную клавишу **Частота/Период** для выделения элемента «Частота». С помощью цифровой клавиатуры или ручки управления введите необходимое значение показателя частоты, после чего во всплывающем меню выберите необходимую единицу измерения.

- Доступные к выбору единицы измерения частоты включают: МГц, кГц, Гц, мГц и мкГц.
- При повторном нажатии данной программной клавиши открывается меню изменения настроек параметра «Период», в это время «Период» на дисплее выделится яркой подсветкой.
- Доступные к выбору единицы измерения периода включают: с, мс, мкс и нс.
- Вы можете с помощью клавиш управления курсором и ручки управления установить значения параметров: с помощью клавиш управления курсором переместить курсор в необходимое для редактирования поле, после чего с помощью ручки управления изменить значение параметра.

#### Настройка амплитуды/высокого уровня сигнала

Настраиваемый амплитудный диапазон устанавливается в пределах настроек параметров «Импед.» и «Частота/Период». Более подробную информацию об этом можно получить, прочитав «Особенности вывода сигнала» в разделе «Индексы производительности». По умолчанию данный параметр установлен в значении 5Vpp.

Отображаемый на дисплее показатель амплитуды является показателем по умолчанию или настраиваемым показателем.



#### 5. Удаление статистических результатов

Для удаления статистических результатов нажмите программную клавишу **Очистка**. **Внимание:** при выключенной функции статистики меню **Очистка** будет неактивно.

#### 6. Чувствительность

Установите чувствительность для проведения измерений. По умолчанию данное значение установлено как 25%, регулируемый диапазон – от 0% до 100%.

Нажмите программную клавишу **Чувствит.**, с помощью цифровой клавиатуры введите необходимый числовой показатель, после чего во всплывающем окне меню выберите единицу измерения «%».

#### 7. Уровень запуска

Установите уровень измерения запуска системы. При достижении входным сигналом установленного уровня запуска происходит запуск системы и считывание результатов измерений. По умолчанию установлен как 0 В, диапазон установки от -2.5 В до 2.5 В.

Нажмите программную клавишу **УровЗап**, с помощью цифровой клавиатуры введите необходимый числовой показатель, после чего во всплывающем окне меню выберите необходимую единицу измерения (В или мВ).

#### 8. Сопряжение (Связь по входу)

Установите тип сопряжения входного сигнала: «AC» или «DC». По умолчанию установлено «AC».

#### 9. Подавление высоких частот

При измерении низкочастотных сигналов данная функция используется для отфильтрования высоких частот с целью подавления ВЧ помех и повышения точности измерений. Нажмите программную клавишу **ФВЧ** для включения «Вкл.» или выключения «Выкл.» функции подавления высоких частот.

**Внимание!** При проведении измерения сигнала с частотой ниже 1 кГц следует включать функцию подавления высоких частот для фильтрации высокочастотных шумовых помех. При проведении измерения сигнала с частотой выше 1 кГц функцию подавления высоких частот следует выключить.

#### 10. Автоматическая настройка параметров

Нажмите данную программную клавишу меню, и прибор произведет автоматическую настройку параметров измерения частотометром. В соответствии с особенностями входного сигнала автоматически будет выбрано время измерения. В зоне отображения времени измерения в интерфейсе частотометра появится «AUTO».

После окончания настройки параметров частотометра система будет производить измерения в соответствии с предустановленными параметрами.

### 4.7.8. Сохранение и вызов

Приборы серии DG1000Z, находясь во включенном состоянии, могут сохранять данные отредактированной пользователем произвольной формы сигнала на встроенное или внешнее запоминающее устройство, при этом поддерживается функция вызова сохраненного файла по запросу пользователя.

#### Система сохранения

Приборы серии DG1000Z, находясь во включенном состоянии, могут сохранять данные об отредактированной пользователем произвольной форме сигнала на встроенное или внешнее запоминающее устройство, при этом поддерживается функция вызова сохраненного файла по запросу пользователя. Встроенное запоминающее устройство называется «Disk C», внешнее запоминающее устройство называется «Disk D».

1. Disk C имеет десять ячеек для хранения файлов с данными о текущих настройках прибора и десять ячеек для хранения файлов с данными о произвольной форме сигнала. Пользователь может производить сохранение на Disk C текущих настроек прибора (созданными самим пользователем или зачачанными посредством удаленной локальной сети), файлов с данными о произвольной форме сигнала или копировать на Disk C данные с USB-накопителя.

2. Disk D: доступен к использованию после проверки USB-носителя при его подключении через порт USB-host. На него возможно сохранение файлов с данными о текущих настройках прибора и файлов изображения произвольной формы сигнала, при этом количество сохраняемых файлов определяется наличием свободного места на USB-носителе.

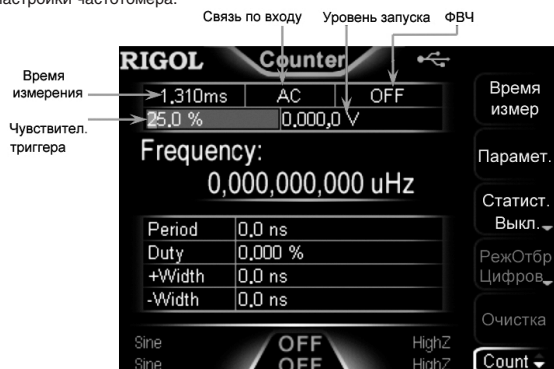
Также возможно чтение текстовых файлов, файлов формата «\*.txt», «\*.csv» и графических файлов «\*.bmp», сохраненных на USB-носителе.

Для запуска функции сохранения и переименования нажмите кнопку **Store** на передней панели прибора, подсветка кнопки загорится, откройте интерфейс сохранения и вызова я как показано на рисунке.



### Включение частотомера

Нажмите кнопку **Counter** на передней панели прибора, подсветка кнопки загорится. Включите функцию частотомера, и войдите в меню настройки частотомера.



При включенном частотомере на экране будет отображаться интерфейс частотомера, повторное нажатие кнопки **Counter** отключит функцию частотомера. Если частотомер уже включен, а на дисплее прибора не отображается меню настройки частотомера, то нажмите еще раз кнопку **Counter**, и меню перейдет в раздел меню настройки частотомера.

**Внимание:** при включенной функции частотомера одновременный вывод канала CH2 будет выключен.

### Установки частотомера

Вам необходимо установить параметры замеров частотомера.

#### 1. Время измерения

Нажмите программную клавишу **Время измер** и выберите время измерения. По умолчанию установлено как «1,310 мс».

1 мс	1.310 мс
10 мс	10.48 мс
100 мс	166.7 мс
1 с	1.342 с
10 с	10.73 с
>10 с	>10 с

#### 2. Выбор параметра для измерения

Нажмите программную клавишу **Парамет.** и выберите тип измеряемых параметров частотомером. Частотомер может производить измерения следующих параметров: частота «Частота», период «Период», коэффициент заполнения «КозфЗап», длительность положительного «Длит.полож» / отрицательного «Длит.отриц» импульса. По умолчанию установлен параметр «Частота».

#### 3. Статистическая функция

Нажмите программную клавишу **Статист.** для включения «Вкл» или выключения «Выкл» функции статистической обработки данных частотомером. При включении этой функции прибор производит автоматический расчет максимального «Max», минимального «Min», среднего значений «Mean», среднее квадратичное отклонение «SDev». Результат отображается в цифровом и графическом виде (тренд изменения показаний). Нажмите программную клавишу **Статист.** для включения «Вкл» или выключения «Выкл» функции статистической обработки.

#### 4. Выбор режима отображения

После включения функции статистики нажмите программную клавишу **Реж Отбр** и выберите форму отображения результата статистических измерений «Цифров.» и «Графич.».



**Внимание:** при выключенной функции статистики меню **Реж Отбр** будет неактивно.

телем. При изменении настроек функций прибора (например, частоты) в случае, если старый амплитудный показатель может быть использован для новой конфигурации параметров, прибор продолжит его использование; в случае если старый амплитудный показатель не может быть использован для новой конфигурации параметров, то прибор выдаст окно с предупредительной информацией и произведет автоматическую корректировку значения амплитуды в нужный диапазон в соответствии с новой конфигурацией параметров. Вы также можете произвести настройку диапазона амплитуды сигнала с помощью корректировки показателей «ВысУров» (высокий уровень) и «НизУров» (низкий уровень).

Нажмите программную клавишу **Амплит./ВысУров** для выделения поля «Амплит.». С помощью цифровой клавиатуры или ручки управления введите необходимое значение показателя амплитуды, после чего во всплывающем меню выберите необходимую единицу измерения.

- Доступные к выбору единицы измерения амплитуды включают: Vpp, mVpp, Vrms, mVrms и dBm.
- При повторном нажатии данной программной клавиши открывается меню изменения настроек параметра «ВысУров» (высокий уровень), в это время «ВысУров» на дисплее выделится яркой подсветкой.
- Доступные к выбору единицы измерения высокого уровня включают: В и мВ.
- Вы можете с помощью клавиш управления курсором и ручки управления установить значения параметров: с помощью клавиш управления курсором переместить курсор в необходимое для редактирования поле, после чего с помощью ручки управления изменить значение параметра.

**Важное пояснение.**

**1. Как пересчитать значение амплитуды, выраженное в Vpp, в соответствующий показатель, выраженный в Vrms?**

**Ответ:** Vpp является единицей измерения амплитуды сигнала, отображающей значение от пика до пика волны сигнала, а Vrms является единицей измерения амплитуды сигнала, отображающей ее эффективный показатель. По умолчанию установлена единица измерения Vpp. С помощью кнопки «<->» цифровой клавиатуры можно произвести быструю смену единицы измерения амплитуды.

**Пояснение:** отношение Vpp к Vrms может изменяться в зависимости от формы сигнала. На рисунке ниже приведена взаимная зависимость данных показателей для синусоидальной формы сигнала.



В соответствии с приведенным графиком взаимную зависимость показателей Vpp к Vrms можно записать формулой:

$$V_{pp} = 2\sqrt{2}V_{rms}$$

Например, текущий показатель амплитуды равен 5Vpp. Наждем на кнопку «<->» цифровой клавиатуры для пересчета значения данного показателя и выберем единицу измерения Vrms. Получается, что для синусоидальной формы сигнала после изменения единицы измерения данный показатель равен 1.768Vrms.

**2. Как можно установить единицу измерения амплитуды dBm?**

**Ответ:**

1) Нажмите **CH1CH2** для выбора необходимого канала.

2) Нажмите **Utility** → **Устан сист** → **Настр Кан** → **Уст выход** → **Импед.**, выберите «Нагрузка» и с помощью цифровой клавиатуры установите необходимое значение показателя нагрузки.

3) Выберите необходимую форму сигнала, нажмите программную клавишу **Амплит./ВысУров** для выделения поля «Амплит.». С помощью цифровой клавиатуры введите необходимое значение показателя амплитуды, после чего во всплывающем меню выберите единицу измерения «dBm».

**Пояснение:**

dBm является единицей измерения, которая представляет собой абсолютное значение (модуль) мощности сигнала. Отношение dBm и Vrms удовлетворяет следующей зависимости:

$$dBm = 10 \lg \left( \frac{V_{rms}^2}{R} \times \frac{1}{0.001W} \right)$$

где R является показателем выводного сопротивления канала, который обязательно должен быть определен. Поэтому при выводном сопротивлении, равном высокоомному показателю использование dBm не допускается.

Например, текущее выводное сопротивление равно 50Ω, показатель амплитуды равен 1.768Vrms (то есть 5Vpp). При нажатии на кнопку «<->» цифровой клавиатуры для пересчета значения данного показателя и выбора в качестве единицы измерения dBm данный показатель будет равен 17.9601dBm.

### Настройка смещения/низкого уровня сигнала

Настраиваемый диапазон напряжения смещения постоянного тока устанавливается в пределах настроек параметров «Импед.» и «Амплит./ВысУров». Более подробную информацию об этом можно получить, прочитав «Особенности вывода сигнала» в разделе «Индексы производительности». По умолчанию данный параметр установлен в значении 0VDC.

Отображаемый на дисплее показатель напряжения смещения постоянного тока является показателем по умолчанию или настраиваемым показателем. При изменении настроек функций прибора (например, импеданса) в случае, если старый показатель смещения может быть использован для новой конфигурации параметров, прибор продолжит его использование; в случае если старый показатель смещения не может быть использован для новой конфигурации параметров, то прибор выдаст окно с предупредительной информацией и произведет автоматическую корректировку значения смещения в нужный диапазон в соответствии с новой конфигурацией параметров.

Нажмите программную клавишу **Смещен./НизУров** для выделения поля «Смещен.». С помощью цифровой клавиатуры или ручки управления введите необходимое значение показателя смещения, после чего во всплывающем меню выберите необходимую единицу измерения.

- Доступные к выбору единицы измерения амплитуды включают: VDC и mVDC.
- При повторном нажатии данной программной клавиши открывается меню изменения настроек параметра «НизУров» (низкий уровень), в это время «НизУров» на дисплее выделится яркой подсветкой.
- Показатель низкого уровня должен быть меньше показателя высокого уровня минимум на 1mV (при выводном сопротивлении 50 Ω).
- Доступные к выбору единицы измерения низкого уровня включают: В и мВ.
- Вы можете с помощью клавиш управления курсором и ручки управления установить значения параметров: с помощью клавиш управления курсором переместить курсор в необходимое для редактирования поле, после чего с помощью ручки управления изменить значение параметра.

### Настройка начальной фазы

Настраиваемый диапазон начальной фазы устанавливается в пределах от 0° до 360°, по умолчанию составляет 0°. Отображаемый на дисплее показатель начальной фазы является показателем по умолчанию или настраиваемым показателем. При изменении настроек функций прибора новая конфигурация использует указанный показатель начальной фазы.

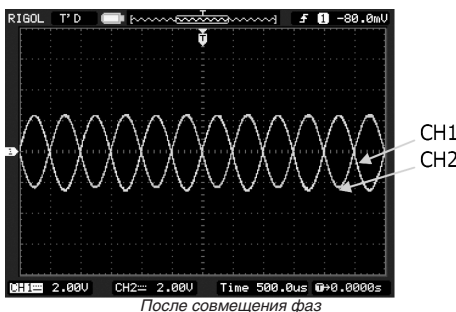
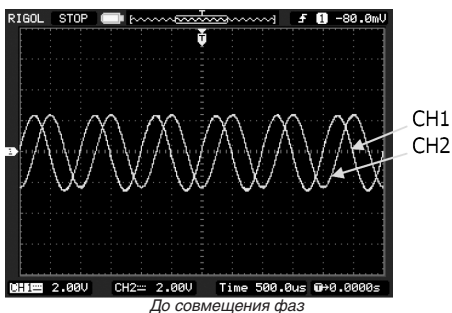
Нажмите программную клавишу **НачФаза** для выделения соответствующего поля. С помощью цифровой клавиатуры введите необходимое значение показателя, после чего во всплывающем меню выберите единицу измерения «°».

Вы также можете установить значение параметра с помощью клавиш управления курсором и ручки управления: с помощью клавиш управления курсором переместите курсор в необходимое для редактирования поле, после чего с помощью ручки управления изменить значение параметра.

### Совмещение фаз

Двухканальные генераторы функций/сигналов произвольной формы серии DG1000Z поддерживают функцию совмещения фаз. После нажатия данной кнопки прибор производит обновление конфигурации обоих каналов для вывода сигнала в соответствии с установленными показателями частоты и фазы.

Совмещение или кратность показателей частот двух сигналов могут быть настроены регулировкой их фаз. Предположим, что через канал CH1 производится вывод сигнала синусоидальной формы 1kHz, 5Vpp, 0°, а через канал CH2 производится вывод сигнала синусоидальной формы 1kHz, 5Vpp, 180°. Если вывести изображения кривых обоих сигналов на дисплей и стабилизировать отображение, то можно увидеть, что расхождение фаз волн двух данных сигналов составляет не 180°. Нажав на программную клавишу **Синхр фаз** (совмещение фаз), после чего кривые сигнала на дисплее выстроятся с расхождением фаз волн ровно на 180° без необходимости регулировки начальной фазы источника сигнала.

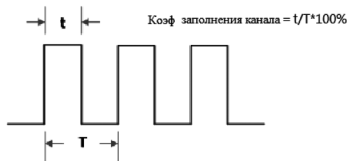


### Важное пояснение:

При включении режима модуляции для любого из каналов меню **Синхр фаз** будет неактивным.

### Настройка коэффициента заполнения канала (Square)

Коэффициент заполнения канала представляет процентное соотношение периода прохождения сигналом высокого уровня прямоугольной формы волны к общему периоду колебания волны, как показано на рисунке. Данный параметр устанавливается только при выборе волны прямоугольной формы.



Настраиваемый диапазон коэффициента заполнения канала устанавливается в пределах настроек параметров «Частота/Период». Более подробную информацию об этом можно получить, прочитав «Особенности сигнала» в разделе «Индексы производительности». По умолчанию данный параметр установлен в значении 50%.

При стробированном типе возможно лишь использование внешнего источника запуска.

### Период пакетного сигнала

Задание периода пакетного сигнала возможно только в циклическом пакетном режиме со встроенным источником запуска и определяется как период времени от начала одной пачки импульсов до начала следующей пачки.

Период пачки  $\geq 1 \text{ мкс} + \text{Период сигнала} \times \text{количество пачек}$ ;

Если период пачки установлен слишком маленьким, то генератор сигнала при выводе сигнала увеличит его в пределах заданного количества циклов.

После включения функции **Burst** нажмите программные клавиши и задайте **Тип** → «КолЦикл» → **Источник** → Внутренний → **Период**, с помощью цифровой клавиатуры или ручки управления введите необходимый период, который по умолчанию установлен как 10 мс и может изменяться в настраиваемом диапазоне от 1 мкс до 500 с.

### Полярность стробирования

Полярность используется в режиме стробированного пакетного режима. Пачка формируется на выходе генератора по поступлению сигнала на разъем [CH1/Sync/Ext Mod/Trig/FSK], который расположен на задней панели прибора.

После включения функции **Burst** нажмите программную клавишу **Тип** → «Стробир» → **Полярн**, выберите положительную «Положит» или отрицательную «Отрицат» полярность стробирования.

### Задержка пакетного сигнала

Задержка пакетного сигнала используется только в циклическом и непрерывном пакетном режиме и является временем от момента получения генератором сигнала запуска до начала генерирования пачек на выходе прибора.

После включения функции **Burst** нажмите **Тип** → «КолЦикл» или «Неогран». Нажмите **Задержка**, с помощью цифровой клавиатуры или ручки управления установите необходимое время задержки. Время задержки может быть больше или равно 0 с и меньше 100 с, по умолчанию значение задержки установлено как 0 с.

### Источник запуска пакетного сигнала

Источник запуска пакетного сигнала может являться внутренний, внешний или ручной источник. Генератор сигнала при получении одного сигнала запуска производит разовый вывод пачки, после чего ожидает поступления следующего сигнала запуска. После включения функции **Burst** нажмите программную клавишу **Запуск** → **Источник** и выберите «Внутренн», «Внешний» или «Ручной». По умолчанию установлен внутренний «Внутренн» тип источника.

#### 1. Внутренний источник запуска

В режиме внутреннего источника триггера генератор сигнала может работать лишь в циклическом пакетном режиме. Частота следования пачек на выходе определяется периодом **Период**.

Нажмите программную клавишу **ВыхТриг** и выберите передний фронт «ПрФронт», задний фронт «ЗдФронт» или «Выкл». С разъема [CH1/Sync/Ext Mod/Trig/FSK], расположенного на задней панели, начнется вывод сигнала запуска с нужным фронтом. В случае выбора «Выкл» сигнал синхронизации с этого разъема не выводится. По умолчанию выбран «Выкл».

#### 2. Внешний источник запуска

В режиме внешнего источника запуска генератор сигнала может работать в циклическом, непрерывном или стробированном пакетном режиме. Генератор сигнала получает сигнал запуска через разъем [CH1/Sync/Ext Mod/Trig/FSK], расположенный на задней панели прибора. Пачка формируется по получению TTL-импульса заданной полярности. Для выбора полярности TTL-импульса нажмите программную клавишу **ФрнтСинхр** и выберите передний фронт «ПрФронт», задний фронт «ЗдФронт». По умолчанию выбран передний фронт.

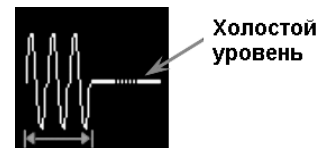
#### 3. Ручной источник запуска

При использовании ручного источника запуска генератор сигнала может работать в непрерывном или стробированном пакетном режиме. Каждый раз после нажатия кнопки **Запуск** на соответствующем канале производится вывод пачки (выход канала должен быть включен). Если выход текущего канала не включен, то сигнал запуска будет игнорироваться.

Нажмите программную клавишу **ВыхТриг** и выберите передний фронт «ПрФронт», задний фронт «ЗдФронт» или «Выкл». С разъема [CH1/Sync/Ext Mod/Trig/FSK], расположенного на задней панели, начнется вывод сигнала запуска с нужным фронтом. В случае выбора «Выкл» сигнал синхронизации с этого разъема не выводится. По умолчанию выбран «Выкл».

### Холостой уровень

В пакетном режиме генератор выводит сигнал несущей с заданным количеством циклов, а затем переходит на заданный уровень, как показано на рисунке ниже. Этот уровень определяется как уровень холостого хода или холостой уровень.



Когда функция **Burst** включена, нажмите кнопку **Idle Level**, чтобы установить режим холостого уровня. Значение по умолчанию установлено 0 В. Выбрав соответствующий элемент меню можно задать холостой уровень:

**FirstPt** — Задание уровня первой точки сигнала несущей как холостой уровень.

**Top** — Задание уровня верхней точки формы несущей как холостой уровень.

**Center** — Задание уровня центральной точки формы несущей как холостой уровень.

**Bottom** — Задание уровня нижней точки формы несущей как холостой уровень.

**Diy** — Задание уровня указанной точки сигнала несущей холостой уровень.

При помощи цифровой клавиатуры или ручки управления установите необходимый номер точки в диапазоне от 0 до 16383.

### 4.7.7. Частотомер

Приборы серии DG1000Z оснащены функцией частотомера, с помощью которого можно производить измерения частоты, периода, коэффициента заполнения, длительности положительного/отрицательного импульса, а также других параметров внешнего входного сигнала, при этом производится вывод на дисплей статистических данных о результатах проведенных замеров. При включенной функции статистики прибор производит автоматический расчет максимального, минимального, среднего показателей и стандартного отклонения и при этом производит вывод в цифровом и графическом виде тренда изменения показателей. Вывод сигнала обоих каналов может осуществляться одновременно с проведением замера частоты с помощью частотомера.



являют три вида режимов пачек импульсов: N-цикличный, непрерывный и стробирование. Генератор сигнала для формирования вспыхки может использовать синусоидальную, прямоугольную, пилообразную, импульсную формы сигнала, шумы (только для использования при вспыхке стробированного типа) или произвольную формы сигнала (кроме DC).

#### Включение функции пакетного сигнала

Нажмите кнопку **Burst**, расположенную на передней панели и запустите функцию пакетного сигнала (подсветка кнопки загорится), в это время функции **Mod** и **Sweep** отключатся автоматически (если были включены). Генератор сигнала начнет вывод сигнала импульсной формы из текущего канала (если он включен) в соответствии с установленной конфигурацией прибора.

#### Типы пачек импульсов

Приборы серии DG1000Z могут производить вывод в трех вариантах в пакетном режиме: циклический, непрерывный и стробирование, по умолчанию установлен циклический тип.

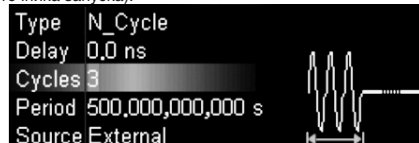
Взаимозависимость типа пакетного режима, источника триггера и формы сигнала

Тип пакетного режима	Источник сигнала запуска	Несущая форма сигнала
Циклический	Встроенный/Внешний/Ручной	Синусоидальная, меандр, пилообразная, импульсная, произвольная (кроме DC)
Непрерывный	Внешний/Ручной	Синусоидальная, меандр, пилообразная, импульсная, произвольная (кроме DC)
Стробирование	Внешний	Синусоидальная, меандр, пилообразная, импульсная, шумовой, произвольная (кроме DC)

#### Циклический пакетный режим

В циклическом пакетном режиме при приеме генератором сигнала производится вывод формы сигнала с заданным числом циклов. Формы импульсов, поддерживаемых в этом режиме, включает в себя синусоидальную, меандр, пилообразную, импульсную и произвольную формы (кроме DC).

После включения функции **Burst** нажмите программную клавишу **Тип** и выберите «КолЦикл». На дисплее активируется параметр «Количество циклов», теперь его можно редактировать. С помощью цифровой клавиатуры или ручки управления измените количество циклов, которое по умолчанию установлено как 1. Настраиваемый диапазон составляет от 1 до 1 000 000 (при использовании внешнего или ручного источника запуска) или от 1 до 500 000 (при использовании встроенного источника запуска).

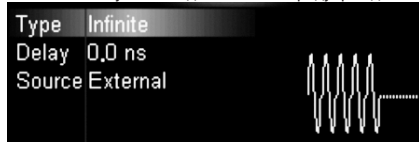


В циклическом пакетном режиме возможно использование встроенного, внешнего или ручного источника запуска. Кроме этого Вы можете настраивать такие параметры как период следования пачек **Период** (при использовании внутреннего источника запуска), **Задержка**, фронт синхронизации **ФронтСинх.** (при использовании внешнего источника запуска) и **Источник** (внутренний или ручной источник запуска).

#### Непрерывный пакетный режим

В непрерывном пакетном режиме генератором воспроизводит пачки импульсов с неограниченно большим числом циклов после приема сигнала запуска. Формы импульсов, поддерживаемых в этом режиме, включает в себя синусоидальную, меандр, пилообразную, импульсную и произвольную формы (кроме DC).

После включения функции **Burst** нажмите программную клавишу **Тип** и выберите «Неогр.». Прибор автоматически установит «Ручной» в качестве источника запуска и выдаст об этом предупреждение на дисплей.



В непрерывном пакетном режиме возможно использование внешнего или ручного источника запуска. Кроме этого Вы можете настраивать такие параметры как период следования пачек **Задержка**, фронт синхронизации **ФронтСинх.** (при использовании внешнего источника запуска) и **Источник** (внутренний или ручной источник запуска).

#### Стробированный тип

В стробированном режиме генератор сигнала производит вывод сигнала по поступлению внешнего сигнала на разъём **[CH1/Sync/Ext Mod/Trig/FSK]**, который расположен на задней панели. Формы импульсов, поддерживаемых в этом режиме, включает в себя синусоидальную, меандр, пилообразную, импульсную, шумовую и произвольную формы (кроме DC).

После включения функции **Burst** нажмите программную клавишу **Тип** и выберите «Стробир». После этого нажмите программную клавишу **Полярн.** и установите положительную «Положит» или отрицательную «Отрицат» полярность стробирования.



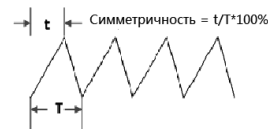
Генератор начинает вывод сигнала по поступлению первого внешнего сигнала запуска. После поступления следующего сигнала запуск генератора завершает формирование текущего периода и затем останавливает вывод сигнала. Если форма сигнала выбрана, как шумовая, то вывод сигнала останавливается немедленно (без завершения периода).

Нажмите программную клавишу **КозфЗап** для выделения соответствующего поля. С помощью цифровой клавиатуры введите необходимое значение показателя, после чего в всплывающем меню выберите единицу измерения «%».

Вы можете с помощью клавиш управления курсором и ручки управления установить значения параметров: с помощью клавиш управления курсором переместить курсор в необходимое для редактирования поле, после чего с помощью ручки управления изменить значение параметра.

#### Настройка симметричности (Ramp)

Симметричность представляет собой процентное соотношение периода усиления сигнала пилообразной формы к общему периоду колебания волны, как показано на рисунке. Данный параметр устанавливается только при выборе волны пилообразной формы.

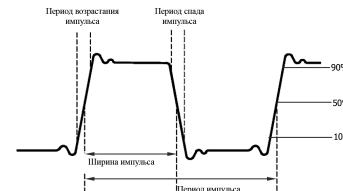


Настраиваемый диапазон симметричности устанавливается в пределах от 0% до 100%. По умолчанию данный параметр установлен в значении 50%.

Нажмите программную клавишу **Симметр.** для выделения соответствующего поля. С помощью цифровой клавиатуры и ручки управления введите необходимое значение показателя, после чего во всплывающем меню выберите единицу измерения «%».

#### Настройка длительности импульса/коэффициента заполнения (Pulse)

Длительность импульса представляет собой временной промежуток между 50% показателем амплитуды при возрастании импульса сигнала (переднего фронта) и 50% показателем амплитуды при спаде импульса сигнала (заднего фронта), как показано на рисунке.



Настраиваемый диапазон длительности импульса устанавливается в пределах настроек параметров «Длительн» (Длительность импульса) и «Период» (более подробную информацию об этом можно получить, прочитав «Особенности сигнала» в разделе «Индекс производительности»). По умолчанию данный параметр установлен в значении 500 мкс.

- Длительность импульса  $\geq$  Минимальная длительность импульса
  - Длительность импульса  $\leq$  Период импульса - 2  $\times$  Минимальная длительность импульса
  - Сквозность импульса определяется как процентное соотношение длительности импульса к периоду импульса. Коэффициент заполнения (Сквозность импульса) и длительность импульса находятся во взаимной зависимости, изменение одного из них приведет к автоматическому изменению второго параметра. Сквозность импульса устанавливается в пределах настроек параметров «Длительн» и «Период».
  - Сквозность импульса  $\geq$  100  $\times$  Минимальная длительность импульса/ Период импульса
  - Сквозность импульса  $\leq$  100  $\times$  (1-2  $\times$  Минимальная длительность импульса/ Период импульса)
- Нажмите программную клавишу **Длительн/КозфЗап** для выделения поля «Длительн». С помощью цифровой клавиатуры введите необходимое значение показателя, после чего во всплывающем меню выберите необходимую единицу измерения.
- Доступные к выбору единицы измерения амплитуды включают: с, мс, мкс, нс.
  - При повторном нажатии данной программной клавиши открывается меню изменения настроек параметра «КозфЗап».

#### Настройка нарастания и спада импульсного сигнала (Pulse)

Период нарастания импульсного сигнала представляет собой период непрерывного возрастания пороговой величины амплитуды импульса от 10 до 90%; период спада импульсного сигнала представляет собой период непрерывного понижения пороговой величины амплитуды импульса от 10 до 90%, как показано на рисунке.

Периоды нарастания и спада импульсного сигнала зависят от текущих установленных показателей длительности импульса, как указано в формуле ниже. Если установленный цифровой показатель превышает предельно допустимое значение, прибор автоматически установит его в диапазоне соответствующего пограничного периода длительности импульса.

Периоды нарастания и спада импульсного сигнала  $\leq$  0,625  $\times$  Длительность импульса.



Нажмите на программные клавиши **ПрФронт** (Передний фронт) или **ЗдФронт** (Задний фронт). Используя цифровую клавиатуру или клавиши управления курсором и ручку управления, установите цифровой показатель, после чего во всплывающем окне меню выберите необходимую единицу измерения.

- Выбираемые единицы измерения длительности импульса: с, мс, мкс, нс.
- Пограничные периоды нарастания и спада импульсного сигнала взаимозависимы. Пользователю разрешается производить их раздельную установку.

#### Включение выхода канала

После окончания настройки параметров выбранной формы сигнала Вам необходимо произвести включение выхода сигнала.

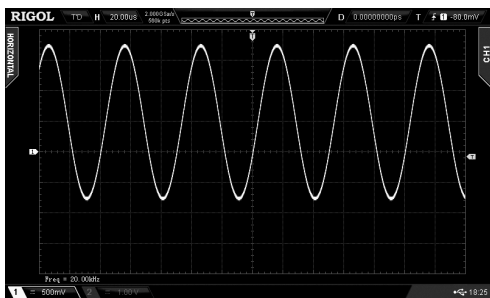
Перед включением канала для настройки соответствующих параметров выхода канала Вы можете воспользоваться настройками меню **Utility** → **Устан сист** → **НастрКан**, например, таких как импеданс, полярность, с которыми Вы можете познакомиться в разделе «Настройки выхода сигнала».

Нажмите кнопку **Output1** и/или **Output2**, расположенную на передней панели прибора, подсветка кнопки загорится. Теперь выходные разъемы **[Output1]** и **[Output2]**, расположенные на передней панели, передают сигнал установленной формы.

#### Пример: вывод сигнала синусоидальной формы

Содержание данного раздела знакомит с выводом сигнала синусоидальной формы через коннектор **[CH1]** (с частотой 20 кГц, амплитудой 2,5 Vpp, смещением 500mVDC и начальной фазой 90°).

1. Выбор канала для вывода сигнала: для выбора канала нажмите кнопки **CH1CH2**. Строка состояния выбранного канала ярко подсветится желтым цветом.
2. Выбор синусоидальной формы сигнала: нажмите кнопку **Sine** для выбора синусоидальной формы сигнала. Включится подсветка кнопки, которая означает выбор данной функции. В правой стороне дисплея появится меню выбранной функции.
3. Установка частоты/периода: нажмите **Частота/Период** для выделения поля «Частота», с помощью цифровой клавиатуры введите «20», после чего во всплывающем меню выберите единицу измерения «кГц».
4. Настройка показателя амплитуды: нажмите **Амплит./ВысУров** для выделения поля «Амплитуда». С помощью цифровой клавиатуры введите 2,5, после чего во всплывающем меню выберите единицу измерения «Vpp».
5. Установка напряжения смещения: нажмите **Смещен./НизУров** для выделения поля «Смещение». С помощью цифровой клавиатуры введите 500, после чего во всплывающем меню выберите единицу измерения «mVDC».
6. Установка начальной фазы: нажмите **НачФаза**, с помощью цифровой клавиатуры введите 90, после чего во всплывающем меню выберите единицу измерения «°». Диапазон начальной фазы составляет от 0° до 360°.
7. Включение вывода канала: нажмите кнопку **Output1**, загорится подсветка, через коннектор **[CH1]** начнется вывод сигнала синусоидальной формы текущей конфигурации.
8. Контроль формы выходного сигнала: с помощью кабеля BNC подсоедините осциллограф к **[CH1]** DG1000Z. Отображаемая на осциллографе форма волны сигнала представлена на рисунке.



#### 4.7.2. Вывод сигнала произвольной формы

Приборы серии DG1000Z могут из одного или двух каналов одновременно производить вывод встроенных форм сигнала или вывод форм сигнала, сконфигурированных самим пользователем. Количество предустановленных форм сигнала достигает 160 видов, информация о которых хранится в энергонезависимой зоне запоминающего устройства. Кроме этого, пользователь может самостоятельно создавать и редактировать форму сигнала, при этом сконфигурированные самим пользователем формы сигнала могут включать в себя от 8 до 8192 точек данных в режиме частотного редактирования от 8 до 16384 точек данных в режиме редактирования частоты дискретизации. Формы сигнала, сконфигурированные самим пользователем, могут быть сохранены на встроенном энергонезависимом запоминающем устройстве или внешнем запоминающем устройстве (в формате \*.RAF). Если требуется редактировать большее количество точек, то необходимо использовать программное обеспечение на ЭВМ, после чего посредством удаленного контроля или USB-устройства доставить отредактированную форму сигнала на прибор и осуществить ее вывод.

В стандартной комплектации DG1000Z глубина встроенной оперативной памяти составляет 2M точек для DG1022Z и до 8M точек для DG1032Z и DG1062Z, опционально объем памяти может быть расширен до 16 Mpts.

#### Формирование сигнала произвольной формы

Нажмите кнопку **Arb**, чтобы включить режим формирования сигнала произвольной формы, на экране прибора откроется меню сигнала произвольной формы.

1. Частота/Период: произведите установку параметров сигнала произвольной формы «Частота/Период». Данное меню доступно только в режиме «Частота».
2. Частота дискретизации: произведите установку частоты дискретизации выходной волны произвольной формы. Данное меню доступно только в режиме «ЧастДискр».
3. Амплитуда/Высокий уровень: произведите установку параметров сигнала произвольной формы «Амплит./ВысУров».
4. Смещение/Низкий уровень: произведите установку параметров сигнала произвольной формы «Смещен./НизУров».
5. Начальная фаза: произведите установку параметров сигнала произвольной формы «НачФаза».
6. Синхронизация фаз: см. раздел «Совмещение фаз».
7. Выбор режима: выберите режим вывода сигнала произвольной формы: «Частота» или «ЧастДискр».
8. Выбор формы сигнала: выбор сохраненной произвольной формы сигнала прямого тока из директории встроенного или внешнего запоминающего устройства: «Выбр форм»

установленная метка частоты не совпадает со значением одной из точек свипирования, то синхросигнал TTL высокого уровня изменится на низкий уровень в точке свипирования, которая будет наиболее близка к маркерной частотной точке.

#### Начальное удержание

Под начальным удержанием понимается период в течение которого выходной сигнал удерживается на начальной частоте после начала свипирования. После окончания времени начального удержания генератор сигнала начинает непрерывный вывод сигнала с частотой, изменяющейся в соответствии с текущим типом свипирования.

После нажатия функциональной клавиши **Sweep** нажмите программную клавишу **Начал удерж** и с помощью цифровой клавиатуры или ручки управления задайте цифровое значение времени начального удержания (по умолчанию установлен как 0 с). Диапазон задания составляет от 0 до 500 с.

После изменения начального удержания генератор сигнала начнет заново вывод свипированного сигнала в соответствии с установленным значением начальной частоты.

#### Конечное удержание

Под конечным удержанием понимается период непрерывного удержания на конечной частоте выходного сигнала после прохождения сканирования генератором сигнала частоты от начальной до конечной частоты.

После нажатия функциональной клавиши **Sweep** нажмите программную клавишу **Конеч удерж** и с помощью цифровой клавиатуры или ручки управления задайте цифровое значение времени конечного удержания (по умолчанию установлен как 0 с). Диапазон задания составляет от 0 до 500 с.

После изменения конечного удержания генератор сигнала начнет заново вывод свипированного сигнала в соответствии с установленным показателем начальной частоты.

#### Источник запуска

Источник запуска бывает трех видов: внутренний, внешний и ручной. После получения сигнала запуска генератор производит один проход свипирования, после чего ожидает поступления следующего сигнала запуска. После нажатия функциональной клавиши **Sweep** нажмите **Запуск** → **Источник** и выберите «Внутренн», «Внешний» или «Ручной». По умолчанию источник запуска установлен как «Внутренн».

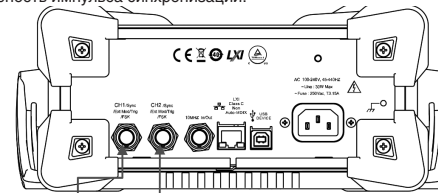
##### 1. Внутренний источник запуска

При использовании внутреннего источника запуска генератор производит непрерывное свипирование. Период запуска определяется временем свипирования, после чего ожидается возврата и временем начального и конечного удержания.

Нажмите программную клавишу **ВыхТриг** и выберите «ПрФронт» (передний фронт) или «ЗдФронт» (задний фронт). По умолчанию выбран передний фронт. С разъема **[CH1/Sync/Ext Mod/Trig/FSK]**, расположенного на задней панели, начнется вывод сигнала запуска.

##### 2. Внешний источник запуска

При использовании внешнего источника запуска генератор сигнала принимает входящий сигнал запуска с разъема **[CH1/Sync/Ext Mod/Trig/FSK]**, расположенный на задней панели прибора. Производит сканирование каждый раз при получении TTL-импульса заданной полярности. Для установки полярности TTL-импульса нажмите программную клавишу **ФрнтСинх** и выберите «ПрФронт» (положительная полярность) или «ЗдФронт» (отрицательная полярность). По умолчанию выбрана положительная полярность импульса синхронизации.



**[CH1/Sync/Ext Mod/Trig/FSK]**    **[CH2/Sync/Ext Mod/Trig/FSK]**

##### 3. Ручной источник запуска

При использовании ручного источника запуска свипирование на соответствующем канале производится каждый раз после нажатия кнопки **Запуск**.

Элемент меню **Запуск** становится активным, только когда Источник установлен, как «Ручной» и включен выход соответствующего канала.

Нажмите программную клавишу **ВыхТриг** и выберите «ПрФронт» (передний фронт) или «ЗдФронт» (задний фронт) и с разъемом **[CH1/Sync/Ext Mod/Trig/FSK]**, расположенного на задней панели, начнется вывод сигнала запуска с соответствующим фронтом.

#### Важное пояснение:

1. При использовании внутреннего или ручного источника запуска нажмите **Sweep** → **Запуск** → **ВыхТриг** и выберите «Выкл», «ПрФронт» или «ЗдФронт».

Если выход запуска установлен в состояние «Выкл» с разъема **[CH1/Sync/Ext Mod/Trig/FSK]**, расположенного на задней панели, будет выводиться синхросигнал, который изменится с низкого уровня на высокий в начале каждого свипирования и возвращается на низкий уровень по достижении центральной частоты или частоты заданной маркером.

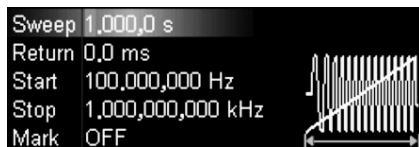
При выборе «ПрФронт» с разъема **[CH1/Sync/Ext Mod/Trig/FSK]**, расположенного на задней панели, будет выводиться синхросигнал, который изменится с низкого уровня на высокий в начале каждого свипирования и возвращается на низкий уровень по достижении центральной частоты или частоты заданной маркером.

При выборе «ЗдФронт» с разъема **[CH1/Sync/Ext Mod/Trig/FSK]**, расположенного на задней панели, будет выводиться синхросигнал, который изменится с высокого уровня на низкий в начале каждого свипирования и возвращается на высокий уровень по достижении центральной частоты или частоты заданной маркером.

2. При использовании внешнего источника запуска нажмите **Sweep** → **Запуск** → **ВыхТриг** и выберите «ПрФронт» или «ЗдФронт». Разъем **[CH1/Sync/Ext Mod/Trig/FSK]**, расположенный на задней панели становится входным разъемом. Если установлен «ПрФронт», то прибор начинает свипирование по переднему фронту поступающего сигнала запуска, если установлен «ЗдФронт» — по заднему фронту сигнала запуска.

#### 4.7.6. Режим пачек импульсов

Приборы серии DG1000Z могут из одного или двух каналов одновременно производить вывод сигнала с определенным количеством циклом (так называемый пакетный сигнал, пачки импульсов или вспышка, Burst). Приборы серии DG1000Z поддерживают вывод в пакетном режиме при встроенном, ручном или внешнем источнике запуска и поддер-



#### Логарифмический режим свипирования

В режиме логарифмического свипирования частота выходного сигнала изменяется по логарифмическому закону, т.е. методом «октава в секунду» или «декада в секунду». Это изменение зависит от установок начальной частоты, конечной частоты и времени свипирования.

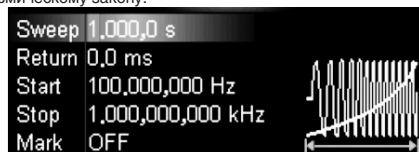
При использовании логарифмического режима свипирования пользователь может производить установку следующих параметров: начальная частота  $F_{start}$ , конечная частота  $F_{stop}$  и время свипирования  $T_{sweep}$ . Функция логарифмического свипирования первоначально имеет вид  $F_{current} = P^t$ , где  $F_{current}$  является текущей выходной мгновенной частотой, параметры  $P$  и  $T$  могут выражать вышеуказанные показатели,

$$P = 10^{lg(F_{stop}/F_{start})/T_{sweep}}$$

$$T = t + lg(F_{start})/lg(P)$$

где период  $t$  – время от начала свипирования с диапазоном от 0 до  $T_{sweep}$ .

После нажатия функциональной кнопки **Sweep** нажатием программной клавиши **Тип** установите значение этого поля в «Логарифм». Теперь на дисплее в графической форме сигнала можно увидеть отображение кривой, что означает изменение частоты по логарифмическому закону.

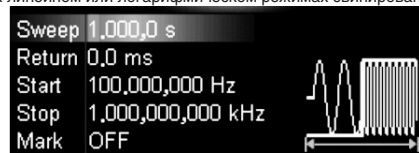


#### Шаговый или ступенчатый режим свипирования

В режиме шагового свипирования частота сигнала на выходе генератора изменяется ступенчато от начальной до конечной частоты. Время стояния выходного сигнала на каждой частотной точке зависит от времени свипирования и количества шагов изменения между начальной и конечной частотой.

После нажатия функциональной кнопки **Sweep** нажатием программной клавиши **Тип** установите значение этого поля в «Шаг». Теперь на дисплее в графической форме сигнала можно увидеть отображение ступенчатой линии, что означает изменение частоты шаговым способом. Количество шагов задается программной клавишей **Кол шагов** с помощью цифровой клавиатуры или клавиши управления курсором и ручки управления. Установите цифровое значение количества шагов в диапазоне от 2 до 1024 (по умолчанию установлен как 2). Чем больше количество шагов, тем более гладко будет изменение частоты на выходе.

**Внимание:** при включенных линейном или логарифмическом режимах свипирования меню **Кол шагов** не активно.



#### Время свипирования

После нажатия функциональной клавиши **Sweep** нажмите программную клавишу **Время свип** и с помощью цифровой клавиатуры или клавиши управления курсором и ручки управления задайте значение времени свипирования, которое по умолчанию установлено как 1 с. Настраиваемый диапазон составляет от 1 мс до 500 с. После изменения времени свипирования генератор сигнала начнет заново вывод свипированного сигнала в соответствии с установленным значением начальной частоты.

#### Время возврата

Временем возврата называется период времени, за которое выходной сигнал генератора от значения конечной частоты возвращается к значению начальной частоты после прохождения свипирования в диапазоне от начальной частоты до конечной частоты и задержке на заданное время **Конец удерж.**

После нажатия функциональной клавиши **Sweep** нажмите программную клавишу **Время возв** и с помощью цифровой клавиатуры или клавиши управления курсором и ручки управления задайте значение времени возврата, которое по умолчанию установлено как 0 с. Настраиваемый диапазон составляет от 0 с до 500 с.

После изменения времени возврата генератор сигнала начнет заново вывод свипированного сигнала в соответствии с установленным значением начальной частоты.

#### Метки частоты

Выходной сигнала синхронизации от разъема [CH1/Sync/Ext Mod/Trig/FSK] (соответствует каналу на передней панели) на задней панели всегда изменяется от низкого уровня к высокому уровню в начале каждого свипирования. Сигнал синхронизации изменяется с высокого на низкий уровень в точке соответствующей центральной частоте, если значение метки маркера **Марк** находится в состоянии «Вкл.» или в указанной частотной точке, если значение метки маркера **Марк** находится в состоянии «Вкл.».

После нажатия функциональной клавиши **Sweep** нажмите программную клавишу **Марк** и выберите «Вкл.». С помощью цифровой клавиатуры или ручки управления задайте значения метки частоты. По умолчанию оно составляет 550 Гц. Настраиваемый диапазон зависит от значений начальной и конечной частоты.

Для шага свипирования, если установленная метка частоты совпадает с одной из точек свипирования, то синхронизация сигнала высокого уровня запустит свипирование и изменится на низкий уровень в маркерной частотной точке. Если

9. Редактирование формы сигнала: редактирование выбранной формы сигнала текущего канала, создание формы сигнала.

Ознакомьтесь с конфигурацией параметров каналов и вывода сигнала, описанными в разделе «Вывод основной формы сигнала». В данном разделе главным образом описаны «ЧастДискр», «Режим», «Выбр форм» и «Ред форм».

#### Режимы вывода сигнала и частота дискретизации

Приборы DG1000Z поддерживают два режима вывода сигнала: частотный режим и режим частотной дискретизации.

##### 1. Частотный режим

Нажмите **Arb** → **Режим** и выберите режим вывода «Частота».

При работе в частотном режиме пользователь может производить настройку выводной частоты или периода произвольной формы сигнала, но не может устанавливать частоту дискретизации. Прибор производит вывод сигнала произвольной формы в соответствии с текущей настройкой выходной частоты.

Частотный режим вывода сигнала произвольной формы взаимосвязан с режимом редактирования периода (**Arb** → **Ред форм** → **Режим** → «Период»). Если выбранная в данный момент форма сигнала произвольной формы находится в режиме редактирования периода, то в случае если текущая настройка **РеалВрм** находится в состоянии «Вкл.», прибор будет переключиться в режим вывода частоты автоматически.

##### 2. Режим частотной дискретизации

Нажмите **Arb** → **Режим** и выберите режим вывода «ЧастДискр».

В режиме частотной дискретизации пользователь может производить настройку частоты дискретизации, но не может устанавливать параметры частоты и периода. Прибор производит вывод сигнала произвольной формы в соответствии с текущей конфигурацией частоты дискретизации.

После выбора режима частотной дискретизации нажмите на программную клавишу **ЧастДискр** и с помощью цифровой клавиатуры или ручки управления введите необходимое значение показателя амплитуды, после чего во всплывающем меню выберите необходимую единицу измерения.

- Настраиваемый частотный диапазон устанавливается от 1  $\mu$ Sa/s до 60MSa/s.
- Доступные к выбору единицы измерения амплитуды включают: MSa/s, kSa/s, Sa/s, mSa/s и  $\mu$ Sa/s.
- Вы можете с помощью клавиш управления курсором и ручки управления установить значения параметров: с помощью клавиш управления курсором переместить курсор в необходимое для редактирования поле, после чего с помощью ручки управления изменить значение параметра.

Режим частотной дискретизации вывода сигнала произвольной формы взаимосвязан с режимом редактирования частоты дискретизации (**Arb** → **Ред форм** → **Режим** → «ЧастДискр»). Если выбранная в данный момент форма сигнала произвольной формы находится в режиме редактирования частоты дискретизации, то в случае если текущая настройка **РеалВрм** находится в состоянии «Вкл.», прибор автоматически переключится в режим вывода частоты дискретизации.

#### Выбор формы сигнала

Приборы серии DG1000Z позволяют пользователю выбирать из более чем 160 видов предустановленных сигналов постоянного тока произвольной формы, сохраненных на внутреннем или внешнем запоминающих устройствах, или формы сигнала, сохраненные на энергонезависимом запоминающем устройстве.

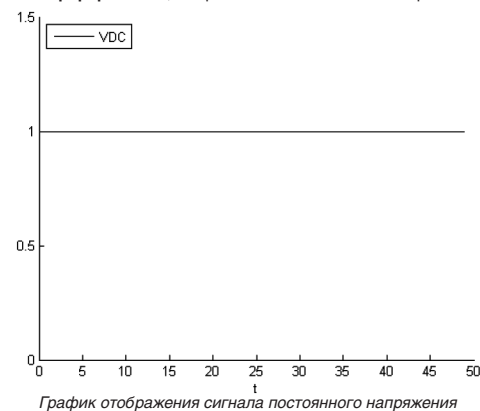
##### Важное пояснение:

После выбора необходимой формы сигнала Вы можете произвести следующие операции:

1. Вывести сигнал выбранной формы: Нажать на кнопку управления соответствующего канала (**Output1** или **Output2**), после чего указанный канал начнет вывод сигнала указанной формы.
2. Редактировать выбранную форму сигнала: Внимательно ознакомьтесь с содержанием раздела «Редактирование формы сигнала».

##### Постоянное напряжение

Приборы DG1000Z могут осуществлять вывод сигнала постоянного напряжения с амплитудой в диапазоне от -10В до 10В (высокоомное) или от -5В до 5В (при нагрузке 50 $\Omega$ ). На рисунке ниже изображен график сигнала постоянного напряжения. Нажмите **Arb** → **Выбр форм** → **DC**, выбрав сигнал постоянного напряжения.



#### Предустановленные формы сигнала

Приборы DG1000Z имеют 160 предустановленных видов произвольной формы сигнала. Нажмите **Arb** → **Выбр форм** → **Встр форм** и откройте интерфейс выбора предустановленных форм сигнала, как показано на рисунке. Нажмите клавишу меню **Общие**, **Медиц.**, **Автомоб.** или **Математ.** для выбора соответствующего типа (каждый тип включает в себя один или несколько подтипов), повторное нажатие соответствующей клавиши меню приводит к выбору подтипа (в строке подтипов выбранный подтип выделяется яркой подсветкой). Перемещая курсор с помощью ручки управления, выберите необходимую форму сигнала (выбранная форма сигнала выделяется яркой подсветкой) и нажмите **Выбор**.





Подтип	Форма сигнала	Описание	
<b>Общие</b>			
Часто используемые (Common)	Sinc	Функция Sinc	
	Lorentz	Функция Лоренца	
	Log	Базисная логарифмическая функция 10	
	GaussPulse	Вспышка Гаусса	
	NegRamp	Перевернутый треугольник	
	NPulse	Отрицательный импульс	
	PPulse	Положительный импульс	
	SineTra	Сигнал Sine-Tra	
	SineVer	Сигнал Sine-Ver	
	StairDn	Ступенчатое убывание	
	StairUD	Ступенчатое повышение/убывание	
	StairUp	Ступенчатое повышение	
	Trapezia	Трапеция	
	Инженерные (Engine)	AmpALT	Кривая увеличения колебаний
AttALT		Кривая уменьшения колебаний	
RoundHalf		Волна полушария	
RounsPM		Сигнал RoundsPM	
Blaiseiwave		Кривая взрыва-вибрации «Время-колебательная скорость»	
DampedOsc		Кривая заглушенного колебания «Время-сдвиг»	
SwingOsc		Кривая колебаний качелей-времени	
Discharge		Кривая заряда никель-металгидридной батареи	
Pahcur		Электрический сигнал бесщеточного электродвигателя простоянного напряжения	
Combin		Комбинационная функция	
SCR		Сигнал температуры спекания SCR	
Фильтр (Filter)		Butterworth	Фильтр Баттворта
		Chebyshev1	Фильтр Чебышева модель 1
	Chebyshev2	Фильтр Чебышева модель 2	
Сигнал (Signal)	TV	Телевизионный сигнал	
	Voice	Речевой сигнал	
	Surge	Сигнал импульса напряжения	
	Radar	Радиолокационный сигнал	
	DualTone	Двойной аудио сигнал	
	Ripple	Рябь электропитания	
	Quake	Сейсмические волны	
	Gamma	Gamma-сигнал	
	StepResp	Ступенчатый ответный сигнал	
	BandLimited	Сигнал с ограничением по частоте	
	CPulse	Сигнал C-Pulse	
	CWPulse	Сигнал вспышки CW	
	GateVibr	Сигнал шлюзовых автоколебаний	
	LFMPulse	Импульсный сигнал ПЧМ (линейной частотной модуляции)	
	MCNoise	Механические рабочие шумы	

#### 4.7.5. Свипирование

Приборы серии DG1000Z могут посредством одного или двух каналов производить вывод свипированной формы сигнала. В режиме свипирования генератор сигнала в течение установленного периода выполняет вывод сигнала с начальной до конечной частоты. Приборы серии DG1000Z поддерживают три режима свипирования: линейный, логарифмический и пошаговый; позволяет пользователю устанавливать начальное время, конечное время и время возврата, а также поддерживают внутренний, внешний и ручной источники триггера и может производить свипирование вывода сигнала синусоидальной, прямоугольной, пилообразной и произвольной формы (кроме DC).

##### Включение функции свипирования

Для включения функции свипирования нажмите кнопку **Sweep**, расположенную на передней панели прибора (подсветка кнопки загорится), при этом функции **Mod** и **Burst** будут автоматически отключены (если были включены). В это время генератор сигнала начнет вывод свипированной формы сигнала в соответствующем канале (в случае, если данный канал был установлен). Вы также можете произвести настройку свипирования в соответствующем разделе меню, для чего Вам необходимо ознакомиться с нижеприведенной информацией.

##### Начальная частота и конечная частота

Начальной и конечной частотой являются соответственно нижним и верхним частотные пределами свипирования частоты. Генератор сигнала производит свипирование частоты от начальной до конечной, затем снова возвращается к начальной.

Если начальная частота меньше конечной частоты, тогда генератор сигнала производит изменение частоты от низкой частоты к высокой.

Если начальная частота больше конечной частоты, тогда генератор сигнала производит изменение частоты от высокой частоты к низкой.

Если начальная частота = конечная частота, тогда на выходе генератора сигнала фиксированная частота.

После включения режима свипирования нажмите программную клавишу **НачЧаст/ЦнтЧаст**, чтобы активизировать поле «НачЧаст». Используя цифровую клавиатуру или клавиши управления курсором и ручку управления, установите необходимое цифровое значение частоты. По умолчанию начальная частота установлена как 100 Гц, конечная частота установлена как 1 кГц. Различные свипированные формы сигнала соответственно имеют разный диапазон начальных и конечных частот.

- Синусоидальная форма: от 1 мГц до верхний предел частотного диапазона;
- Меандр: от 1 мГц до верхний предел частотного диапазона;
- Пилообразная форма: от 1 мГц до верхний предел частотного диапазона;
- Произвольная форма: от 1 мГц до верхний предел частотного диапазона.

Верхний предел частотного диапазона указан в спецификации для каждой модели.

После изменения показателей начальной или конечной частот генератор сигнала заново начинает свипирование выхода в соответствии с вновь установленным показателем начальной частоты.

##### Центральная частота и полоса частот

С помощью центральной частоты и полосы частотного Вы можете устанавливать границы свипирования частоты.

- Центральная частота = (Начальная частота + Конечная частота)/2
- Полоса частот = Конечная частота – Начальная частота

После включения режима свипирования нажмите программную клавишу **НачЧаст/ЦнтЧаст**, чтобы активизировать поле «ЦнтЧаст» (Центральная частота). Одновременно с этим поле «Полоса» программной клавиши **КончЧаст/Полоса** тоже станет активным. Используя цифровую клавиатуру или клавиши управления курсором и ручку управления, установите необходимое цифровое значение центральной частоты. По умолчанию центральная частота установлена 550 Гц, полоса частот установлена как 900 Гц. Различные свипированные формы сигнала соответственно имеют разные диапазоны задания центральной частоты и полосы частотного, при этом показатели центральной частоты и полосы частот взаимосвязаны.

Примем минимальную частоту текущей выбранной формы сигнала за  $F_{min}$ , максимальную частоту за  $F_{max}$ , тогда  $F_m = (F_{min} + F_{max})/2$ .

Устанавливаемый диапазон центральной частоты от  $F_{min}$  до  $F_{max}$  в зависимости от формы сигнала составляет:

- Синусоидальная форма: от 1 мГц до верхний предел частотного диапазона;
- Меандр: от 1 мГц до верхний предел частотного диапазона;
- Пилообразная форма: от 1 мГц до верхний предел частотного диапазона;
- Произвольная форма: от 1 мГц до верхний предел частотного диапазона;

Верхний предел частотного диапазона указан в спецификации для каждой модели.

Диапазон полосы частот имеет следующую зависимость от показателя центральной частоты:

Если Центральная частота меньше  $F_m$ , тогда значение полосы частот равно  $\pm 2 \times (\text{Центральная частота} - F_{min})$ ;

Если Центральная частота больше или равно  $F_m$ , тогда значение полосы частот равно  $\pm 2 \times (F_{max} - \text{Центральная частота})$ .

Для примера возьмем синусоидальный сигнал,  $F_{min}$  1 мГц,  $F_{max}$  60 МГц,  $F_m$  примерно 30 МГц.

В этом случае если центральная частота составляет 550 Гц, тогда устанавливаемый диапазон полосы частот будет составлять  $\pm 2 \times (550 \text{ Гц} - 1 \text{ мГц}) = \pm 1,099999998 \text{ кГц}$ . Если центральная частота составляет 55 МГц, тогда устанавливаемый диапазон полосы частот будет составлять  $\pm 2 \times (60 \text{ МГц} - 55 \text{ МГц}) = \pm 10 \text{ МГц}$ .

После изменения показателей начальной или конечной частот генератор сигнала заново начинает свипирование выхода в соответствии с вновь установленным значением начальной частоты.

**Напоминание**  
При большом диапазоне свипирования амплитудные характеристики выходного сигнала могут изменяться.

**Режимы свипирования**

Приборы серии DG1000Z поддерживают три режима свипирования: линейный, логарифмический и пошаговый.

##### Линейный режим свипирования

В режиме линейного свипирования частота выходного сигнала изменяется линейным способом, т.е. равномерно методом «несколько герц в секунду». Это изменение зависит от установок начальной частоты, конечной частоты и времени свипирования.

После нажатия функциональной кнопки **Sweep** нажатием программной клавиши **Тип** установите значение этого поля в «Линейн». Теперь на дисплее в графической форме сигнала можно увидеть отображение прямой линии, что означает изменение частоты линейным способом.



### Широтно-импульсная модуляция (PWM)

При модулированной форме сигнала PWM (Pulse Width Modulation) длительность импульса несущего сигнала изменится под воздействием модулирующего сигнала.

#### Выбор широтно-импульсной модуляции PWM

Формой сигнала несущей ШИМ может быть только импульсный сигнал.

PWM может использоваться только для модуляции сигнала импульсной формы. При выборе типа модуляции ШИМ необходимо сначала нажать на функциональную кнопку **Pulse**, расположенную на передней панели прибора и затем нажать кнопку **Mod** и выбрать тип модуляции ШИМ **Mod** → **Тип** → **ШИМ**.

Если кнопка **Pulse** включена, то тип модуляции ШИМ не будет доступен в меню **Тип**.

Если кнопка **Mod** уже включена, а тип модуляции не выбран, то после нажатия функциональной кнопки **Pulse** тип модуляции автоматически переключится на ШИМ.

При включении функции **Mod** функции **Sweep** и **Burst** автоматически выключаются (в случае если в этот момент они были включены).

#### Выбор несущей формы сигнала

Как было упомянуто выше, ШИМ может использоваться только для модуляции сигнала импульсной формы. Для выбора импульсной формы сигнала нажмите на функциональную кнопку **Pulse** на передней панели прибора.

#### Установка параметров несущего сигнала

Настраиваемые параметры несущего сигнала различаются в зависимости от формы модулирующего сигнала. Частота несущей по умолчанию установлена равной 1 кГц, амплитуда 5 Вп, смещение 500 мкс и коэффициент заполнения 50%. Диапазоны установки несущей частоты см. в разделе «Технические характеристики».

#### Выбор источника модуляции

Приборы серии DG1000Z могут производить модуляцию формы сигнала, как внутренним источником модуляции, так и с помощью внешнего источника модуляции. Нажмите **Mod** → **Источник** и выберите внутренний «Внутрен.» или внешний источник модуляции «Внешний».

#### 1. Внутренний источник модуляции

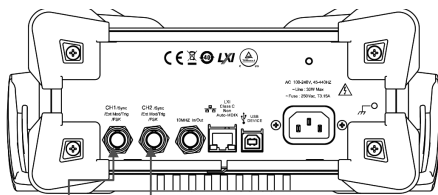
После выбора внутреннего источника модуляции «Внутрен.» нажмите программную клавишу **Форма** и выберите **Синус**, **Прямоуг.**, **Треугол.**, **Пила Вверх**, **Пила Вниз**, **Шум** или **Прзв форм** в качестве формы модулирующего сигнала. По умолчанию установлен Синус.

- **Прямоуг.:** коэффициент заполнения 50%.
- **Треугол.:** симметричность 50%.
- **Пила Вверх:** симметричность 100%.
- **Пила Вниз:** симметричность 0%.
- **Прзв форм:** произвольная форма выбирается текущим каналом.

**Внимание!** Шум может являться модулирующей формой, но не может являться несущей формой сигнала.

#### 2. Внешний источник модуляции

После выбора внешнего источника модуляции «Внешний» элементы меню **ЧастШим** и **Форма** станут неактивными. Генератор сигнала осуществляет прием входящего внешнего модулированного сигнала через разъем **[CH1/Sync/Ext Mod/Trig/FSK]**, расположенный на задней панели прибора. В этом режиме девиация длительности импульса и девиация коэффициента заполнения модулированного сигнала будет управляться сигналом  $\pm 5$  В, поданным на разъем **[CH1/Sync/Ext Mod/Trig/FSK]**, расположенный на задней панели прибора. Например, при девиации 10 с, уровень сигнала  $+5$  В соответствует изменению длительности на 10 с.



**[CH1/Sync/Ext Mod/Trig/FSK] [CH2/Sync/Ext Mod/Trig/FSK]**

#### Установка частоты модуляции

После выбора внутреннего источника модуляции нажмите программную клавишу **Частота ШИМ** и установите частоту несущего сигнала.

Используя цифровую клавиатуру или клавиши управления курсором и ручку управления, установите цифровой показатель частоты.

Диапазон частоты составляет от 2 мГц до 1 МГц, по умолчанию 100 Гц.

**Внимание!** После выбора внешнего источника модуляции данное меню станет неактивным.

#### Установка девиации коэффициента заполнения

Нажмите программную клавишу **ДевцДлит** или **ДевцКЗап** (зависит от установок импульса). Используя цифровую клавиатуру или клавиши управления курсором и ручку управления, установите необходимое цифровое значение.

Девиация длительности импульса представляет изменение (в нс, мкс, мс, с и кс) длительности импульса модулированного сигнала относительно исходной длительности импульса.

Девиация длительности импульса не может превышать текущего значения длительности импульса.

Девиация длительности импульса ограничено установленными минимальным значением длительности импульса и текущим заданным временем фронта.

Девиация коэффициента заполнения представляет изменение (в %) коэффициента заполнения модулированного сигнала относительно исходного коэффициента заполнения.

Девиация коэффициента заполнения не может превышать текущий коэффициент заполнения импульса.

Девиация коэффициента заполнения ограничено установленными минимальным коэффициентом заполнения и текущим заданным временем фронта.

При выборе «внешнего» источника девиация длительности импульса и девиация коэффициента заполнения модулированного сигнала будет управляться сигналом  $\pm 5$  В, поданным на разъем **[CH1/Sync/Ext Mod/Trig/FSK]**, расположенный на задней панели прибора. Например, при девиации 10 с, уровень сигнала  $+5$  В соответствует изменению длительности на 10 с.

Модуляция (Mod)	AM	Синусоидальный секционный сигнал амплитудной модуляции
	FM	Синусоидальный секционный сигнал частотной модуляции
	PFM	Импульсный секционный сигнал амплитудной модуляции
	PM	Синусоидальный секционный сигнал фазовой модуляции
	PWM	Широкоимпульсный секционный сигнал частотной модуляции
Медицинская электроника (Медиц.)		
Биоэлектричество (BIO)	Cardiac	Кардиосигнал
	EOG	Электроокулограмма
	EEG	Электроэнцефалограмма
	EMG	Электромиограмма
	PulseIlogram	Обычная сфигмограмма
	ResSpeed	Обычная текущая кривая дыхания
	ECG1	Электрокардиограмма 1
	ECG2	Электрокардиограмма 2
	ECG3	Электрокардиограмма 3
	ECG4	Электрокардиограмма 4
	ECG5	Электрокардиограмма 5
	ECG6	Электрокардиограмма 6
	ECG7	Электрокардиограмма 7
	ECG8	Электрокардиограмма 8
	ECG9	Электрокардиограмма 9
ECG10	Электрокардиограмма 10	
ECG11	Электрокардиограмма 11	
ECG12	Электрокардиограмма 12	
ECG13	Электрокардиограмма 13	
ECG14	Электрокардиограмма 14	
ECG15	Электрокардиограмма 15	
Медицина (Medical)	LFPulse	Сигнал низкочастотной импульсной электротерапии
	Tens1	Сигнал электрической стимуляции нервов 1
	Tens2	Сигнал электрической стимуляции нервов 2
	Tens3	Сигнал электрической стимуляции нервов 3
Автомобильная электроника (Автомоб.)		
Автомобили (Auto)	Ignition	Сигнал свечей зажигания двигателей внутреннего сгорания
	ISO16750-2 SP	Поперечный срез колебательных волн пуска автомобиля
	ISO16750-2 VR	Поперечный срез сигнала рабочего напряжения автомобиля при повторной установке параметров
	ISO7637-2 TP1	Переходные явления, вызванные отключением источника электропитания бортовой сети автомобиля
	ISO7637-2 TP2A	Переходные явления, вызванные индуктивностью электропроводки автомобиля
	ISO7637-2 TP2B	Переходные явления, вызванные переключением поворотных выключателей в бортовой сети автомобиля
	ISO7637-2 TP3A	Переходные явления, вызванные переключениями в бортовой сети автомобиля
	ISO7637-2 TP3B	Переходные явления, вызванные переключениями в бортовой сети автомобиля
	ISO7637-2 TP4	Поперечный срез сигнала работы автомобиля при старте двигателя
	ISO7637-2 TP5A	Переходные явления бортовой сети автомобиля, вызванные отключением аккумулятора
ISO7637-2 TP5B	Переходные явления бортовой сети автомобиля, вызванные отключением аккумулятора	
Математика (Математ.)		
Математические функции (MF)	Airy	Функция Airy
	Besselj	Функция Бесселя I типа
	Bessely	Функция Бесселя II типа
	Cubic	Кубическая функция
	Dirichlet	Функции Дирихле
	Erf	Функция ошибок
	Erfc	Функция дополнительных ошибок
	ErfcInv	Обратная функция дополнительных ошибок
	ErfInv	Обратная функция ошибок
	ExpFall	Экспоненциальная функция
	ExpRise	Функция увеличения показателя
	HaverSine	Функция Гиперсинус
	Laguerre	Многочлен четвертого порядка
	Legend	Многочлен пятого порядка Лежандра
	Versiera	Кривая versiera
ARB_X2	Квадратичная функция	

Функции распределения (DF)	Gauss	Сигнал Гаусса или распределение Гаусса	
	Weibull	Распределение Вебера	
	LogNormal	Нормальное логарифмическое распределение	
	Laplace	Распределение Лапласа	
	Maxwell	Распределение Максвелла	
	Rayleigh	Распределение Рэлея	
	Cauchy	Распределение Коши	
	CosH	Гиперболический косинус	
	CosInt	Косинус интегральный	
	Cot	Котангенс	
Тригонометрические функции (TF)	CotHCon	Депрессионный гиперболический котангенс	
	CotHPro	Выпуклый гиперболический котангенс	
	CscCon	Депрессионный coseканс	
	CscPro	Выпуклый coseканс	
	CscHCon	Депрессионный гиперболический coseканс	
	CscHPro	Выпуклый гиперболический coseканс	
	RecipCon	Депрессионное сопряжение	
	RecipPro	Выпуклое сопряжение	
	SecCon	Депрессионный секанс	
	SecPro	Выпуклый секанс	
	SecH	Гиперболический секанс	
	SinH	Гиперболический синус	
	SinInt	Интегральный синус	
	Sqrt	Функция квадратного корня	
	Tan	Функция тангенса	
	TanH	Гиперболический тангенс	
	AbsSine	Абсолютный синус	
	AbsSineHalf	Абсолютный полусинусоид	
	Обратные тригонометрические (ATF)	ACos	Обратная функция косинуса
		ACosH	Обратный гиперболический косинус
ACotCon		Функция депрессионного арккотангенса	
ACotPro		Функция выпуклого арккотангенса	
ACotHCon		Обратная функция гиперболического котангенса	
ACotHPro		Обратная функция выпуклого гиперболического котангенса	
ACscCon		Обратная функция депрессионного coseканса	
ACscPro		Обратная функция выпуклого coseканса	
ACscHCon		Обратная функция гиперболического депрессионного coseканса	
ACscHPro		Обратная функция гиперболического выпуклого coseканса	
ASecCon		Обратная функция депрессионного секанса	
ASecPro		Обратная функция выпуклого секанса	
ASecH		Обратная функция гиперболического секанса	
ASin		Обратная функция синуса	
ASinH		Обратная функция гиперболического синуса	
ATan		Обратная функция тангенса	
ATanH		Обратная функция гиперболического тангенса	
Функция окна (WF)		Bartlett	Окно Бартлетта
	BarthannWin	Измененное окно Бартлетта	
	Blackman	Окно Блэкмена	
	BlackmanH	Окно BlackmanH	
	BohmanWin	Окно BohmanWin	
	Boxcar	Прямоугольные окна	
	ChebWin	Окна Чебышева	
	FlatTopWin	Окно с плоской вершиной	
	Hamming	Окно Хэмминга	
	Hanning	Окно Ханнинга	
	Kaiser	Окно Кайзера	
	NuttallWin	Минимальные четырехобъектные окна Блэкмена-Харриса	
	ParzenWin	Окно Parzen	
	TaylorWin	Окно Тэйлора	
	Triang	Треугольное окно или окно Fejer	
TukeyWin	Окно Туки		

#### Установка частоты переключения

Диапазон частоты переключения зависит от текущей формы несущей сигнала. Нажмите программную клавишу **ПслЧаст**, данное поле станет активным. Используя цифровую клавиатуру или ручку управления, установите цифровой показатель частоты переключения.

- Синусоидальная форма сигнала: от 1 мГц до верхний предел частотного диапазона
- Прямоугольная форма сигнала: от 1 мГц до верхний предел частотного диапазона
- Пилообразная форма сигнала: от 1 мГц до верхний предел частотного диапазона
- Произвольная форма сигнала: от 1 мГц до верхний предел частотного диапазона

#### Установка полярности модуляции

Нажмите программную клавишу **Полярн.** и выберите положительную «Положит.» или отрицательную «Отрицат.» полярность модулирующего сигнала для управления выходной частотой.

В режиме внутренней модуляции при выборе «Положит.» генератор будет выдавать несущую частоту, когда модулирующий сигнал имеет логический низкий уровень и частоту переключения, когда модулирующий сигнал имеет логический высокий уровень. При выборе «отрицательной полярности» ситуация будет обратной.

В режиме внешней модуляции при выборе «Положит.» генератор будет выдавать несущую частоту, когда внешний модулирующий сигнал имеет логический низкий уровень и частоту переключения, когда внешний модулирующий сигнал имеет логический высокий уровень. При выборе «отрицательной полярности» ситуация будет обратной.

#### Фазовая манипуляция (PSK)

При использовании фазовой манипуляции PSK (Phase Shift Keying) скачкообразно меняется фаза несущего колебания между двумя состояниями под воздействием модулирующего сигнала.

#### Выбор фазовой манипуляции PSK

Нажмите **Mod** → **Тип** → **ФМн** для включения функции фазовой манипуляции (PSK). При включении функции **Mod** функции **Sweep** и **Burst** автоматически выключаются (в случае если в этот момент они были включены).

#### Выбор несущей формы сигнала

Формой сигнала несущей ФМн могут быть синусоидальная, меандр, пилообразная, произвольные формы (кроме DC). По умолчанию установлена синусоидальная форма сигнала.

Нажмите кнопки **Sine**, **Square**, **Ramp**, расположенные на передней панели, или **Arb** → **Выбр форм** и выберите необходимую несущую форму сигнала, как рассказывалось ранее.

Импульс, шум и DC произвольной формы не могут быть использованы в качестве несущей формы сигнала.

#### Установка параметров несущего сигнала

Настраиваемые параметры несущего сигнала различаются в зависимости от формы модулирующего сигнала. Частота несущей по умолчанию установлена равной 1 кГц, амплитуда 5 Вп, смещение 0 В и начальная фаза 0°. Диапазоны установки несущей частоты см. в разделе «Технические характеристики».

Если форма несущей выбрана как синусоидальная, меандр или пилообразная, то задайте параметры несущей, как это было описано в разделе «Вывод основной формы сигнала», если форма несущей выбрана произвольной, то процесс установки параметров описан в разделе «Вывод сигнала произвольной формы».

#### Выбор источника модуляции

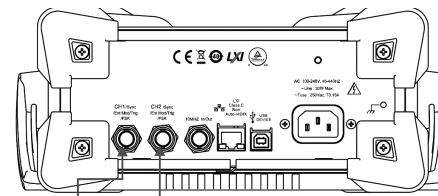
Приборы серии DG1000Z могут производить модуляцию формы сигнала, как внутренним источником модуляции, так и с помощью внешнего источника модуляции. Нажмите **Mod** → **Источник** и выберите внутренний «Внутрен.» или внешний источник модуляции «Внешний».

#### 1. Внутренний источник модуляции

При выборе внутреннего источника модуляции коэффициент заполнения модулирующего сигнала составит 50% сигнала прямоугольной формы.

#### 2. Внешний источник модуляции

После выбора внешнего источника модуляции «Внешний» меню **ЧастФМн** станет неактивной. Генератор сигнала осуществляет прием входящего внешнего модулированного сигнала через разъем **[CH1/Sync/Ext Mod/Trig/FSK]**, расположенный на задней панели прибора.



**[CH1/Sync/Ext Mod/Trig/FSK]**    **[CH2/Sync/Ext Mod/Trig/FSK]**

**Внимание:** управление фазовой манипуляцией ФМн внешним сигналом через разъем **[Mod/FSK/Trig]** отличается от управления в режимах модуляции AM/FM/PM. При управлении фазовой манипуляцией ФМн можно задавать полярность модулирующего сигнала.

#### Установка частоты несущей ФМн

После выбора внутреннего источника модуляции нажмите программную клавишу **ЧастФМн** и задайте частоту несущей. Используя цифровую клавиатуру или клавиши управления курсором и ручку управления, установите цифровой показатель диапазона частот.

Диапазон частот составляет от 2 мГц до 1 МГц, по умолчанию 100 Гц.

**Внимание!** При выборе внешнего источника модуляции данное меню неактивно.

#### Установка фазы несущей

После выбора несущей формы сигнала нажмите программную клавишу **Фаза ФМн** и активизируйте данное поле. Используя цифровую клавиатуру или ручку управления, установите необходимое значение фазы. Диапазон значений фазы от 0° до 360°, по умолчанию установлен как 180°.

#### Установка полярности модуляции

Нажмите программную клавишу **Полярн.** и выберите положительную «Положит.» или отрицательную «Отрицат.» полярность модулирующего сигнала для управления выходной фазой.

**Внимание:** управление амплитудной манипуляции ASK внешним сигналом через разъем [Mod/FSK/Trig] отличается от управления в режимах модуляции AM/FM/PM. При управлении амплитудной манипуляцией ASK можно задавать полярность модулирующего сигнала.

#### Установка диапазона манипуляции

После выбора внутреннего источника модуляции нажмите программную клавишу **Част. АМн** и установите диапазон манипуляции.

Используя цифровую клавиатуру или клавиши управления курсором и ручку управления, установите цифровой показатель частоты модуляции.

Диапазон установок составляет от 2 мГц до 1 МГц, по умолчанию 100 Гц.

**Внимание!** После выбора внешнего источника модуляции данное меню станет неактивным.

#### Установка амплитуды сигнала манипуляции

Нажмите **Ампл./АМн** для установки значения амплитуды

Используя цифровую клавиатуру или клавиши управления курсором и ручку управления, установите цифровое значение амплитуды.

Диапазон амплитуды (высокий импеданс) может быть задано от 0 до 10 Вpp. По умолчанию значение равно 2 Вpp.

#### Установка полярности модуляции

Нажмите программную клавишу **Полярн.** и выберите положительную «Положит.» или отрицательную «Отрицат.» полярность модулирующего сигнала для управления выходной амплитудой.

В режиме внутренней модуляции при выборе «Положит.» генератор будет выдавать высокий уровень амплитуды, когда модулирующий сигнал имеет логический высокий уровень и низкий уровень, когда модулирующий сигнал имеет логический низкий уровень. При выборе «отрицательной полярности» ситуация будет обратной.

В режиме внешней модуляции при выборе «Положит.» генератор будет выдавать высокий уровень амплитуды, когда внешний модулирующий сигнал имеет логический высокий уровень и низкий уровень, когда внешний модулирующий сигнал имеет логический низкий уровень. При выборе «отрицательной полярности» ситуация будет обратной.

#### Частотная манипуляция (FSK)

При использовании частотной манипуляции FSK (Frequency Shift Keying) скачкообразно меняется частота несущего колебания между двумя состояниями под воздействием модулирующего сигнала.

#### Выбор частотной манипуляции FSK

Нажмите **Mod** → **Тип** → **ЧМн** для включения функции частотной манипуляции (FSK). При включении функции **Mod** функции **Sweep** и **Burst** автоматически выключаются (в случае если в этот момент они были включены).

#### Выбор несущей формы сигнала

Формой сигнала несущей ЧМн могут быть синусоидальная, меандр, пилообразная, произвольные формы (кроме DC). По умолчанию установлена синусоидальная форма сигнала.

Нажмите кнопки **Sine**, **Square**, **Ramp**, расположенные на передней панели, или **Arb** → **Выбр форм** и выберите необходимую несущую форму сигнала, как рассказывалось ранее.

Импульсы, шум и DC произвольной формы не могут быть использованы в качестве несущей формы сигнала.

#### Установка параметров несущего сигнала

Настраиваемые параметры несущего сигнала различаются в зависимости от формы модулирующего сигнала. Частота несущей по умолчанию установлена равной 1 кГц, амплитуда 5 Вpp, смещение 0 В и начальная фаза 0°. Диапазоны установки несущей частоты см. в разделе «Технические характеристики».

Если форма несущей выбрана как синусоидальная, меандр или пилообразная, то задайте параметры несущей, как это было описано в разделе «Вывод основной формы сигнала», если форма несущей выбрана произвольной, то процесс установки параметров описан в разделе «Вывод сигнала произвольной формы».

#### Выбор источника модуляции

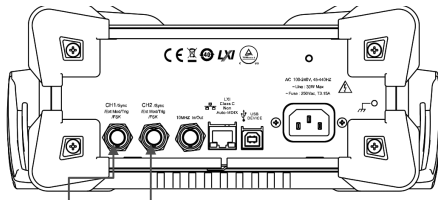
Приборы серии DG1000Z могут производить модуляцию формы сигнала, как внутренним источником модуляции, так и с помощью внешнего источника модуляции. Нажмите **Mod** → **Источник** и выберите внутренний «Внутрен.» или внешний источник модуляции «Внешний».

#### 1. Внутренний источник модуляции

При выборе внутреннего источника модуляции коэффициент заполнения модулирующего сигнала составит 50% сигнала прямоугольной формы. Интервал между двумя частотами переключения называется диапазоном частотной манипуляции.

#### 2. Внешний источник модуляции

После выбора внешнего источника модуляции «Внешний» меню **СдвгЧаст** станет неактивной. Генератор сигнала осуществляет прием входящего внешнего модулированного сигнала через разъем [CH1/Sync/Ext Mod/Trig/FSK], расположенный на задней панели прибора.



[CH1/Sync/Ext Mod/Trig/FSK]

[CH2/Sync/Ext Mod/Trig/FSK]

**Внимание:** управление частотной манипуляцией ЧМн внешним сигналом через разъем [Mod/FSK/Trig] отличается от управления в режимах модуляции AM/FM/PM. При управлении частотной манипуляцией ЧМн можно задавать полярность модулирующего сигнала.

#### Установка диапазона ЧМн

После выбора внутреннего источника модуляции нажмите программную клавишу **СдвгЧаст** и задайте диапазон частот между двумя состояниями.

Используя цифровую клавиатуру или клавиши управления курсором и ручку управления, установите цифровой показатель диапазона частот.

Диапазон частот составляет от 2мГц до 1 МГц, по умолчанию 100 Гц.

**Внимание!** При выборе внешнего источника модуляции данное меню неактивно.

#### Сохраненная форма сигнала

Выберите форму сигнала, сохраненную на встроенном энергонезависимом запоминающем устройстве (диск С) или на внешнем USB-накопителе (диск D). После нажатия **Arb** → **Выбр форм** → **Сохр форм** появится интерфейс сохранения и переименования, при этом на передней панели загорится подсветка кнопки **Store**. Затем необходимо произвести выбор и считывание файла произвольной формы сигнала. Более подробно ознакомиться с этим Вы можете в разделе «Сохранение и вызов». После окончания считывания текущие данные, расположенные в энергозависимом пространстве сохранения, изменятся. Нажмите кнопку **Arb** для возврата в меню настройки произвольной формы сигнала.

#### Энергозависимые формы сигнала

Нажмите **Arb** → **Выбр форм** → **Э/З форм** и выберите файл с данными о форме сигнала, расположенный на текущем энергозависимом запоминающем устройстве. Если на текущем энергозависимом запоминающем устройстве нет данных с сохраненными формами сигнала, то данный раздел меню будет неактивным. Вы можете использовать пространство энергозависимого запоминающего устройства следующими способами:

1. С помощью меню **Ред форм** сохранять редактированные формы сигнала на пространство энергозависимого запоминающего устройства.

2. Нажмите **Arb** → **Ред форм** → **Источ данн** и выберите «CH1 Arb», «CH2 Arb» или «Э/З Памт» (энергозависимая память) для копирования текущей выбранной формы сигнала канала CH1 или CH2 или формы сигнала другого канала, сохраненной на энергозависимом запоминающем устройстве в пространство энергозависимого запоминающего устройства текущего выбранного канала.

После выбора энергозависимых форм сигнала пользователь может редактировать энергозависимые формы сигнала с помощью меню **Ред форм**. Данные новых форм сигнала записываются поверх старых данных, ранее расположенных на энергозависимом запоминающем устройстве. Вы также можете пересохранить их на энергозависимое запоминающее устройство.

#### Редактирование форм сигнала

Приборы DG1000Z позволяют пользователю редактировать форму сигнала текущего выбранного канала, сохраненную на энергозависимом запоминающем устройстве. Если на текущем энергозависимом запоминающем устройстве нет данных с сохраненными формами сигнала, то автоматически будет создано 8 (режим редактирования частоты дискретизации) или 8192 (режим редактирования периода) точек данных с амплитудой равной значению низкого уровня. Вы также можете копировать текущую выбранную форму сигнала канала CH1 или CH2 или форму сигнала другого канала, сохраненную на энергозависимом запоминающем устройстве в пространство энергозависимого запоминающего устройства текущего выбранного канала для ее редактирования.

Нажмите **Arb** → **Ред форм** и войдите в интерфейс редактирования форм сигнала.

1. Режим редактирования

Нажмите **Режим**, выберите режим «ЧастДскр» или режим «Период».

При работе в режиме частотной дискретизации частота дискретизации задается от 1 мкВыв/с до 60 Мвыв/с и по умолчанию равен 20 Мвыв/с. См. описание режима частотной дискретизации.

При работе в режиме редактирования периода его длительность может быть задана в диапазоне от 50 нс до 1 Мс и по умолчанию равна 1 мс. См. описание частотного режима.

2. Высокий уровень

Настраиваемый диапазон высокого уровня устанавливается в пределах от -10 В до +10 В (высокоомный). Значение напряжения редактируемого сигнала произвольной формы не может быть установлено выше показателя высокого уровня. Нажмите **ВысУров**, с помощью цифровой клавиатуры или ручки управления введите необходимое значение показателя, после чего во всплывающем меню выберите необходимую единицу измерения. Доступные к выбору единицы измерения включают: В и мВ.

**ВНИМАНИЕ:** показатель высокого уровня обязательно должен быть выше текущего установленного показателя низкого уровня.

3. Низкий уровень

Настраиваемый диапазон низкого уровня устанавливается в пределах от -10 В до +10 В (высокоомный). Значение напряжения редактируемого сигнала произвольной формы не может быть установлено ниже показателя низкого уровня. Нажмите **НизУров**, с помощью цифровой клавиатуры или ручки управления введите необходимое значение показателя, после чего во всплывающем меню выберите необходимую единицу измерения. Доступные к выбору единицы измерения включают: В и мВ.

**ВНИМАНИЕ:** показатель низкого уровня обязательно должен быть ниже текущего установленного показателя высокого уровня.

4. Точки (обозначаемые как Sa)

Нажмите **КолТочек**, с помощью цифровой клавиатуры или ручки управления введите необходимое значение показателя, после чего во всплывающем выберите **OK**. Прибор выдаст предупредительную информацию «Изменение данных, первоначальные данные будут удалены». Для завершения повторно нажмите **OK**.

В режиме редактирования частоты дискретизации настраиваемое количество точек (обозначаемых как Sa) составляет от 8 до 16384 (16k). Пользователь производит выбор порядкового номера каждой точки Sa, а также установку значения напряжения для нее. Напряжение остальных точек, начиная с номера «Sa+1» до 16384-ой определяется как значение низкого уровня.

В режиме редактирования периода настраиваемое количество точек (обозначаемых как Sa) составляет от 8 до 8192 (8k). Текущий настраиваемый период делится на 8191 отрезка, что соответствует 8192 точкам. Каждая такая точка является точкой данных с временным показателем (0 секунд соответствует первой точке данных, а текущий период соответственно включает 8192 точки). Пользователь может соответственно задать число точек Sa и установить значение напряжения для каждой точки. Значения напряжения всех остальных точек, начиная с номера «Sa+1» до 8192-ого остаются на низком уровне.

**ВНИМАНИЕ:** При корректировке значения количества точек ранее сохраненные на энергозависимом запоминающем устройстве файлы с формами сигналов будут удалены.

5. Источник данных

Нажмите **Источ данн** и выберите «CH1 Arb», «CH2 Arb» или «Э/З Памт» для копирования текущей выбранной формы сигнала канала CH1 или CH2 или формы сигнала другого канала, сохраненной на энергозависимом запоминающем устройстве, в пространство энергозависимого запоминающего устройства текущего выбранного канала для редактирования.

6. Вставка формы сигнала

Вы можете производить вставку указанной формы сигнала в указанное место текущего редактируемого сигнала произвольной формы. Нажмите программную клавишу меню **Встав форм** для входа в этот режим.

**Вставка позиции**

Выберите начальное место вставки сигнала нажатием программной кнопки **Встав позиц**. Войдите в данное меню и с помощью цифровой клавиатуры или ручки управления введите необходимое значение показателя. Настраиваемый диапазон составляет от 1 до Sa, при этом Sa определяется текущим общим количеством точек данных.



#### Способы вставки

Доступные методы вставки включают «Способ Вставка» и «Способ перезап».

При использовании «Способ Вставка» вставка выбранной формы сигнала производится в указанном месте, при этом начальные данные формы сигнала перемещаются и устанавливаются после фрагмента вставки. При использовании «Способ перезап» вставляемый фрагмент волны сигнала перезаписывается поверх начальных данных формы сигнала.

Например, если место вставки волны сигнала установлено как 7, тогда вставка формы сигнала будет произведена перед восьмой точкой данных.

#### Выбор формы сигнала

Выберите необходимую для вставки форму сигнала нажатием программной кнопки **Выбр форм**. Форма сигнала может быть выбрана, как из основных форм сигнала **Осн форм** (Sine, Square, Ramp, Pulse и Noise), так и предустановленных форм сигнала **Прзв форм**.

#### Количество периодов

Выберите количество периодов нажатием программной кнопки **Кол Перд**. Настраиваемый диапазон составляет от 1 до 16. Количество точек в каждом периоде вставки формы фиксировано и составляет 1024 единицы.

#### 7. Редактирование точек данных

Текущая настраиваемая единица данных обозначается как Sa. В режиме редактирования единицы данных пользователь может выбирать порядковый номер первой точки данных формы сигнала Sa и при этом устанавливать значение напряжения для каждой точки данных формы сигнала. Нажмите программную клавишу меню **Ред точк** для входа в интерфейс «Редактирование точек данных».

#### Номер точки

Выберите номер точки, подлежащей редактированию сигнала нажатием программной кнопки **Номер точки**. Настраиваемый диапазон составляет от 1 до Sa. С помощью цифровой клавиатуры или ручки управления введите необходимое значение показателя.

#### Напряжение

Выберите напряжение для точки, подлежащей редактированию, нажатием программной кнопки **Напряж**. Установите показатель напряжения первой точки данных, в качестве единицы измерения может использоваться мВ или В. Настраиваемый диапазон напряжения определяется пределами показателей высокого и низкого уровней.

#### Вставка

После первой точки данных возможна вставка новой точки данных волны сигнала с амплитудой равной текущему значению, при этом общее количество точек увеличится на 1. Эта процедура производится нажатием программной кнопки **Вставка**.

#### Удаление

Удаление текущей точки данных из формы волны. Количество точек данных при этом уменьшится на 1. Данная процедура производится нажатием программной кнопки **Удалить**.

#### Перемещение позиции

Пользователь может переместить текущее установленное значение напряжения в другую точку данных. Для этого войдите в данное меню нажатием программной кнопки **Сдвиг Поз**. С помощью цифровой клавиатуры введите порядковый номер позиции для перемещения (устанавливаемый диапазон от 1 до Sa) и нажмите **OK** для подтверждения ввода. Выбор позиции для перемещения можно также сделать и с помощью ручки управления.

При этом значение напряжения точки данных, откуда производилось перемещение становится равным значению напряжения низкого уровня.

#### 8. Редактирование блоков

В режиме редактирования блоков пользователь осуществляет редактирование порядкового номера начальной и конечной точек сигнала и соответствующего значения напряжения, а генератор сигнала автоматически формирует значения напряжения во всех точках сигнала между начальной и конечной точками. Нажмите программную клавишу **Ред блок** и войдите в меню «Редактирование блоков».

- X1: установка номера начальной точки блока. X1 должен быть меньше или равен X2 и меньше, чем общее количество точек в блоке.
- Y1: установка напряжения начальной точки блока, единица измерения мВ или В. Настраиваемый диапазон напряжения определяется пределами значений высокого и низкого уровней.
- X2: установка обозначения конечной точки блока. X2 должен быть меньше или равен общему количеству точек в блоке и больше или равен X1.
- Y2: установка напряжения конечной точки блока, единица измерения мВ или В. Настраиваемый диапазон напряжения определяется пределами значений высокого и низкого уровней.
- Выполнение: в соответствии с текущими установками производится автоматическое редактирование каждой из точек, расположенных между начальной и конечной точками. Для этого нажмите программную клавишу **Выполн**.
- Удаление: удаление точки X1 и точек, находящихся между X1 и X2. Для этого нажмите программную клавишу **Удалить**. **ВНИМАНИЕ:** данная операция возможна только в том случае, если количество единиц данных между количеством текущих точек и удаляемых точек больше или равно 8.

#### 9. Сохранение

После окончания редактирования нажмите программную клавишу **Сохран** для входа в интерфейс сохранения и переименования файлов, при этом загорится подсветка кнопки **Store**. После этого Вы можете сохранить отредактированный сигнал произвольной формы на энергонезависимое запоминающее устройства (диск С) или на внешний USB-накопитель (диск D). Для ознакомления со способами сохранения см. раздел «Сохранение и вызов».

### 4.7.3. Вывод гармоник

Приборы DG1000Z могут выполнять функции генератора гармоник, осуществляя вывод гармоник указанного порядка, амплитуды и фазы. Данная функция часто используется в контрольно-испытательном оборудовании гармоник или при тестировании гармонических фильтров. В данном разделе дается описание конфигурации прибора для вывода гармоник.

#### Общие сведения о функциях гармоник

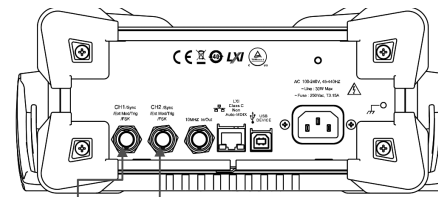
В соответствии с теорией трансформации Фурье волнообразная временная область представляет собой взаимоналожение ряда синусоидальных колебаний, выраженное равенством:

$$f(t) = A_1 \sin(2\pi f_1 t + \varphi_1) + A_2 \sin(2\pi f_2 t + \varphi_2) + A_3 \sin(2\pi f_3 t + \varphi_3) + \dots$$

Обычно частота, выраженная через  $f_1$ , называется основной волной, сама  $f_1$  представлена как частота основной волны,  $A_1$  как амплитуда основной волны,  $\varphi_1$  как фаза основной волны. Остальные составляющие частоты обычно являются кратными частоте основной волны и называются гармониками. Нечетные компоненты частоты основной волны называются нечетными гармониками, четные компоненты частоты основной волны называются четными гармониками.

Максимальное значение гармоник для приборов серии DG1000Z – это гармоники 8-го порядка. Выберите CH1 или CH2, после чего нажмите **Sine** → **Гармоник**, выберите «Вкл», нажмите **Парм гарм** для входа в меню установки параме-

тров. При этом диапазон девиации фазы модуляции будет управляться напряжением  $\pm 5$  В на входе данного разъема. Например: при девиации фазы  $180^\circ$  уровень на входе  $+5$  В соответствует изменению фазы на  $180^\circ$  относительно данной девиации. Соответственно более низкий уровень внешнего сигнала дает более небольшую девиацию.



[CH1/Sync/Ext Mod/Trig/FSK] [CH2/Sync/Ext Mod/Trig/FSK]

#### Установка частоты модуляции

После выбора внутреннего источника модуляции нажмите программную клавишу **Част. PM** и установите частоту модуляции. Используя цифровую клавиатуру или клавиши управления курсором и ручку управления, установите цифровой показатель частоты модуляции.

Диапазон установки частоты модуляции составляет от 2 МГц до 1 МГц, по умолчанию 100 Гц.

**Внимание!** После выбора внешнего источника модуляции данное меню станет неактивным.

#### Установка девиации фазы

Девиация фазы – это отклонение фазы модулированного от фазы несущей. Нажмите программную клавишу **Девиация ФМ** и установите значение девиации фазы.

Используя цифровую клавиатуру или клавиши управления курсором и ручку управления, установите цифровой показатель фазы.

Диапазон смещения фазы от  $0^\circ$  до  $360^\circ$ .

Если выбран внешний источник модуляции девиация фазы выходного сигнала генератора управляется сигналом  $\pm 5$  В, поданным на разъем [CH1/Sync/Ext Mod/Trig/FSK], расположенный на задней панели прибора. Например: при девиации фазы  $180^\circ$  уровень на входе  $+5$  В соответствует изменению фазы на  $180^\circ$  относительно данной девиации. Соответственно более низкий уровень внешнего сигнала дает более небольшую девиацию.

#### Амплитудная манипуляция (ASK)

При использовании амплитудной манипуляции ASK (Amplitude Shift Keying) скачкообразно меняется амплитуда несущего колебания между двумя состояниями под воздействием модулирующего сигнала.

#### Выбор амплитудной манипуляции ASK

Нажмите **Mod** → **Тип** → **AMN** для включения функции амплитудной манипуляции (ASK). При включении функции **Mod** функции **Sweep** и **Burst** автоматически выключаются (в случае если в этот момент они были включены).

#### Выбор несущей формы сигнала

Формой сигнала несущей AMN могут быть синусоидальная, меандр, пилообразная, произвольные формы (кроме DC). По умолчанию установлена синусоидальная форма сигнала.

Нажмите кнопки **Sine**, **Square**, **Ramp**, расположенные на передней панели, или **Arb** → **Выбр форм** и выберите необходимую несущую форму сигнала, как рассказывалось ранее.

Импульс, шум и DC произвольной формы не могут быть использованы в качестве несущей формы сигнала.

#### Установка параметров несущего сигнала

Настраиваемые параметры несущего сигнала различаются в зависимости от формы модулирующего сигнала. Частота несущей по умолчанию установлена равной 1 кГц, амплитуда 5 Вп, смещение 0 В и начальная фаза  $0^\circ$ . Диапазоны установки несущей частоты см. в разделе «Технические характеристики».

Если форма несущей выбрана как синусоидальная, меандр или пилообразная, то задайте параметры несущей, как это было описано в разделе «Вывод основной формы сигнала», если форма несущей выбрана произвольной, то процесс установки параметров описан в разделе «Вывод сигнала произвольной формы».

#### Выбор источника модуляции

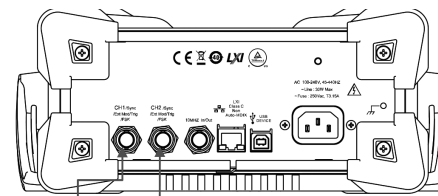
Приборы серии DG1000Z могут производить модуляцию формы сигнала, как внутренним источником модуляции, так и с помощью внешнего источника модуляции. Нажмите **Mod** → **Источник** и выберите внутренний «Внутрен.» или внешний источник модуляции «Внешний».

#### 1. Внутренний источник модуляции

При выборе внутреннего источника модуляции коэффициент заполнения модулирующего сигнала составит 50% сигнала прямоугольной формы. Интервал амплитуд переключения между двумя состояниями амплитуд называется диапазоном или скоростью амплитудной манипуляции.

#### 2. Внешний источник модуляции

После выбора внешнего источника модуляции «Внешний» меню **Част. AMN** станет неактивной. Генератор сигнала осуществляет прием входящего внешнего модулированного сигнала через разъем [CH1/Sync/Ext Mod/Trig/FSK], расположенный на задней панели прибора.



[CH1/Sync/Ext Mod/Trig/FSK] [CH2/Sync/Ext Mod/Trig/FSK]

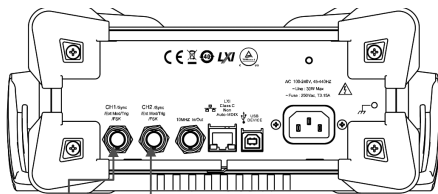


- **Пила Вверх:** симметричность 100%.
- **Пила Вниз:** симметричность 0%.
- **Прзв форм:** произвольная форма выбирается текущим каналом.

**Внимание!** Шум может являться модулирующей формой, но не может являться несущей формой сигнала.

## 2. Внешний источник модуляции

После выбора внешнего источника модуляции «Внешний» меню **Форма** и **Част. FM** станут неактивными. Генератор сигнала осуществляет прием входящего внешнего модулированного сигнала через разъем [CH1/Sync/Ext Mod/Trig/FSK], расположенный на задней панели прибора. При этом диапазон девиации частотной модуляции будет управляться напряжением  $\pm 5$  В на входе данного разъема. Например: при девиации частоты 1 кГц уровень на входе +5 В соответствует увеличению значения частоты на 1 кГц, а -5 В - уменьшению значения частоты на 1 кГц.



[CH1/Sync/Ext Mod/Trig/FSK] [CH2/Sync/Ext Mod/Trig/FSK]

### Установка частоты модуляции

После выбора внутреннего источника модуляции нажмите программную клавишу **Част. FM** и установите частоту модуляции. Используя цифровую клавиатуру или клавиши управления курсором и ручку управления, установите цифровой показатель частоты модуляции.

Диапазон установки частоты модуляции составляет от 2 МГц до 1 МГц, по умолчанию 100 Гц.

**Внимание!** После выбора внешнего источника модуляции данное меню станет неактивным.

### Установка девиации частоты

Девиация частоты - это отклонение мгновенной частоты модулированного сигнала от его несущей частоты. Нажмите программную клавишу **Девиация ЧМ** и установите значение девиации частоты.

Девиация частоты может быть меньше или равна значению несущей частоты.

Сумма значений девиации частоты и несущей частоты должна быть меньше или равна сумме верхнего предела текущей частоты и 1 кГц.

**ВНИМАНИЕ:** если в качестве текущей несущей формы выбрана синусоидальная форма сигнала, то при сумме значений девиации частоты и несущей частоты, равных сумме верхнего предела текущей частоты и 1 кГц, амплитуда несущей будет ограничена в диапазоне 2Vpp.

Если выбран внешний источник модуляции девиации частоты выходного сигнала генератора управляется сигналом  $\pm 5$  В, поданным на разъем [CH1/Sync/Ext Mod/Trig/FSK], расположенный на задней панели прибора.

Например: при девиации частоты 1 кГц уровень на входе +5 В соответствует увеличению значения частоты на 1 кГц, а -5 В - уменьшению значения частоты на 1 кГц.

### Фазовая модуляция (PM)

В случае с фазной модуляцией (Phase Modulation, PM) фаза несущей волны сигнала изменяется в соответствии с модулирующим сигналом.

#### Выбор фазовой модуляции PM

Нажмите **Mod** → **Тип** → **PM** для включения функции PM. При включении функции **Mod** функции **Sweep** и **Burst** автоматически выключаются (в случае если в этот момент они были включены).

#### Выбор несущей формы сигнала

Формой сигнала несущей PM могут быть синусоидальная, меандр, пилообразная, произвольные формы (кроме DC). По умолчанию установлена синусоидальная форма сигнала.

Нажмите кнопки **Sine**, **Square**, **Ramp**, расположенные на передней панели, или **Arb** → **Выбр форм** и выберите необходимую несущую форму сигнала, как рассказывалось ранее.

Импульс, шумы и DC произвольной формы не могут быть использованы в качестве несущей формы сигнала.

#### Установка параметров несущего сигнала

Настраиваемые параметры несущего сигнала различаются в зависимости от формы модулирующего сигнала. Частота несущей по умолчанию установлена равной 1 кГц, амплитуда 5 Вpp, смещение 0 В и начальная фаза 0°. Диапазоны установки несущей частоты см. в разделе «Технические характеристики».

Если форма несущей выбрана как синусоидальная, меандр или пилообразная, то задайте параметры несущей, как это было описано в разделе «Вывод основной формы сигнала», если форма несущей выбрана произвольной, то процесс установки параметров описан в разделе «Вывод сигнала произвольной формы».

#### Выбор источника модуляции

Приборы серии DG1000Z могут производить модуляцию формы сигнала, как внутренним источником модуляции, так и с помощью внешнего источника модуляции. Нажмите **Mod** → **Источник** и выберите внутренний «Внутрен.» или внешний источник модуляции «Внешний».

#### 1. Внутренний источник модуляции

После выбора внутреннего источника модуляции «Внутрен.» нажмите программную клавишу **Форма** и выберите **Синус**, **Прямоуг.**, **Треугол.**, **Пила Вверх**, **Пила Вниз**, **Шум** или **Прзв форм** в качестве формы модулирующего сигнала. По умолчанию установлен Синус.

- **Прямоуг.:** коэффициент заполнения 50%.

- **Треугол.:** симметричность 50%.

- **Пила Вверх:** симметричность 100%.

- **Пила Вниз:** симметричность 0%.

- **Прзв форм:** произвольная форма выбирается текущим каналом.

**Внимание!** Шум может являться модулирующей формой, но не может являться несущей формой сигнала.

## 2. Внешний источник модуляции

После выбора внешнего источника модуляции «Внешний» меню **Форма** и **Част. PM** станут неактивными. Генератор

тров гармоник. Здесь Вы можете настроить каждый из параметров основной волны, выбрать тип выходной гармоники, установить значение гармонического порядка, а также значение амплитуды и фазы каждого порядка.

После окончания настройки всех параметров гармоники нажмите **Output1** или **Output2**, подсветка соответствующей кнопки загорится, прибор из указанного выводного начнет вывод гармоник в соответствии с установленными параметрами.

### Установка параметров основного сигнала

Приборы DG1000Z позволяют пользователю производить настройку частоты, периода, амплитуды, смещения тока постоянного напряжения, высокого и низкого уровней, начальной фазы и других параметров с одновременной поддержкой функции совмещения фаз. Более подробную информацию об установке перечисленных параметров можно найти в подразделе «Вывод основных форм сигнала».

### Установка порядка гармоник

Максимальный порядок гармоник сигнала, выводящего прибором DG1000Z, не может превышать данного установленного показателя.

Войдите в меню установки гармоник, нажмите программную клавишу **Порядок**. Надпись «Order» на дисплее выделится яркой подсветкой. С помощью цифровой клавиатуры введите необходимое значение показателя.

- Порядок гармоник ограничен значениями максимальной выходной частоты и текущим значением частоты основного сигнала.
- Диапазон: от 2 до максимальной частоты выходного сигнала/текущее значение частоты основного сигнала, округленной до целого числа.
- Максимальное значение показателя равно 8.

### Выбор типа гармоник

Приборы серии DG1000Z могут выводить четные гармоники, нечетные гармоники, полные гармоники или гармоники порядка, установленного пользователем. Войдите в меню установки гармоник, нажмите программную клавишу **Тип** и выберите необходимый Вам тип гармоник.

1. Четные гармоники  
Нажмите программную клавишу **Четные**, прибор начнет производить вывод основного сигнала и четной гармоники до указанного порядка.
2. Нечетные гармоники  
Нажмите программную клавишу **Нечетн.**, прибор начнет производить вывод основной сигнала и нечетной гармоники до указанного порядка.
3. Все гармоники  
Нажмите программную клавишу **Все**, прибор начнет производить вывод основной волны и гармоник до указанного порядка.
4. Пользовательские установки

После нажатия программной клавиши **Пользов.** можно самостоятельно установить необходимый порядок гармоник в выходном сигнале.

При использовании выводного статуса 8-битных двоичных данных, отдельно представляющих гармоники 8-го порядка, единица обозначает включение вывода сигнала с соответствующим порядком гармоник, ноль обозначает отключение вывода сигнала с соответствующим порядком гармоник. Пользователю нужно с помощью цифровой клавиатуры изменить цифровые показатели данных (внимание: крайняя левая позиция обозначает основной сигнал, зафиксирована в значении X и не может быть изменена). Например: установленная в виде 8-битных данных гармоника X001 0001 обозначает вывод гармоник 4-го и 8-го порядков.

**Внимание!** Фактический диапазон вывода гармоник зависит от заданных порядка и типа гармоник».

### Установка амплитуды гармоник

Войдите в меню установки гармоник, нажмите программную клавишу **Ампл гарм** и произведите настройку амплитуды каждого колебания гармоник.

1. Нажмите программную клавишу **Номер**, выберите и установите порядковый номер гармоники для редактирования.
2. Нажмите программную клавишу **Ампл гарм**, выберите и установите амплитуду гармоники. Используя цифровую клавиатуру, установите цифровой показатель амплитуды, после чего во всплывающем окне меню выберите необходимую единицу измерения. Выбираемые единицы измерения амплитуды: Vpp, mVpp, Vrms, mVrms и dBm (не доступна при установленном высоком импедансе).

### Установка фазы гармоник

Войдите в меню установки гармоник, нажмите программную клавишу **Фаза гарм** и произведите настройку фазы каждого колебания гармоник.

1. Нажмите программную клавишу **Номер**, выберите и установите порядковый номер гармоники для редактирования.
2. Нажмите программную клавишу **Фаза гарм**, выберите и установите фазу гармоник. Используя цифровую клавиатуру, установите цифровой показатель амплитуды, после чего во всплывающем окне меню выберите единицу измерения «°».

### Пример: вывод гармоник

В данном разделе рассматривается вывод через коннектор [CH1] гармоник 2 и 4 порядка с соответствующими показателями амплитуды 2Vpp и 1Vpp, фазы гармоник 30° и 50°, частота гармоник установлена как 5.

1. Выбор канала вывода: нажмите **CH1|CH2** для выбора канала CH1, строка состояния «CH1» будет выделена желтым цветом.

2. Настройка параметров основной формы сигнала: для ознакомления с настройками частота/период, амплитуда/высокий уровень, смещение/низкий уровень, начальная фаза и других параметров основной формы сигнала необходимо изучить раздел «Основные формы выходного сигнала».

3. Включение функции гармоник: нажмите **Sine** → **Гармоник**, выберите «Вкл» и войдите в меню настройки гармоник.
4. Настройка порядка гармоник: в меню настройки гармоник **Парм гармоник** нажмите **Порядок**, с помощью цифровой клавиатуры введите «5» и нажмите **OK**.

5. Выбор типа гармоник: в меню настройки гармоник нажмите **Тип** и выберите четную гармонику **Четные**.

6. Настройка амплитуды гармоник: в меню настройки гармоник нажмите программную клавишу **Ампл гарм** и выберите показатель амплитуды 2 или 4.

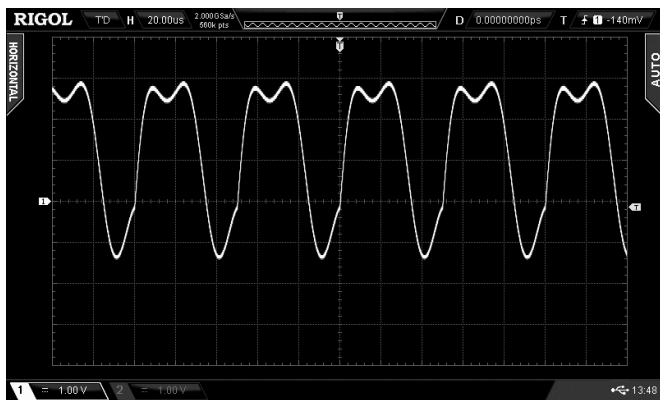
- 1) Нажмите **Номер**, с помощью цифровой клавиатуры введите «2» и нажмите **OK**.
- 2) Нажмите **Ампл гарм**, с помощью цифровой клавиатуры введите «2», после чего во всплывающем меню выберите единицу измерения «Vpp».
- 3) При настройке частоты гармоник равной 4 для шагов 1) и 2) используется показатель амплитуды 1Vpp.
7. Установка фазы гармоник: в меню настройки гармоник нажмите **Фаза гарм** и выберите показатель фазы 2 или 4.
- 1) Нажмите **Порядковый номер**, с помощью цифровой клавиатуры введите «2» и нажмите **OK**.

2) Нажмите **Фаза гарм**, с помощью цифровой клавиатуры введите «30», после чего во всплывающем меню выберите единицу измерения «°».

3) При настройке частоты гармоники равной 4 для шагов 1) и 2) используется показатель фазы 50°.

8. Включение вывода сигнала: нажмите кнопку **Output1**, подсветка кнопки загорится. Через коннектор [CH1] начнется вывод сигнала основного сигнала текущей конфигурации гармоники 2 и 4 порядков.

9. Контроль формы выходного сигнала: с помощью кабеля BNC подсоедините осциллограф к [CH1] DG1000Z. Отображаемая на осциллографе форма волны сигнала представлена на рисунке.



Гармоники

#### 4.7.4. Модуляция

Приборы серии DG1000Z способны в одноканальном или двухканальном режимах осуществлять вывод модулированной формы сигнала. Модуляция – это изменение любого из параметров сигнала несущей частоты (амплитуды, частоты или фазы) в соответствии с изменениями модулирующего сигнала. Форма сигнала несущей частоты может быть синусоидальной, прямоугольной, пилообразной, произвольной (кроме токов постоянного напряжения) или импульсной (только PWM). Модулированный сигнал может подвергаться воздействию внутреннего или внешнего источника модуляции. Поддерживаемые приборами серии DG1000Z типа модуляции включают в себя AM, FM, PM, ASK, FSK, PSK и PWM.

##### Амплитудная модуляция (AM)

В случае с амплитудной модуляцией (Amplitude Modulation, AM) амплитуда несущей волны сигнала изменяется в соответствии с модулирующим сигналом.

##### Выбор амплитудной модуляции AM

Нажмите **Mod** → **Тип** → **AM** для включения функции AM. При включении функции **Mod** функции **Sweep** и **Burst** автоматически выключаются (в случае если в этот момент они были включены).

##### Выбор несущей формы сигнала

Формой сигнала несущей AM могут быть синусоидальная, меандр, пилообразная, произвольные формы (кроме DC). По умолчанию установлена синусоидальная форма сигнала.

Нажмите кнопки **Sine**, **Square**, **Ramp**, расположенные на передней панели, или **Arb** → **Выбр форм** и выберите необходимую несущую форму сигнала, как рассказывалось ранее.

Импульс, шум и DC произвольной формы не могут быть использованы в качестве несущей формы сигнала.

##### Установка параметров несущего сигнала

Настраиваемые параметры несущего сигнала различаются в зависимости от формы модулирующего сигнала. Частота несущей по умолчанию установлена равной 1 кГц, амплитуда 5 Вп, смещение 0 В и начальная фаза 0°. Диапазоны установки несущей частоты см. в разделе «Технические характеристики».

Если форма несущей выбрана как синусоидальная, меандр или пилообразная, то задайте параметры несущей, как это было описано в разделе «Вывод основной формы сигнала», если форма несущей выбрана произвольной, то процесс установки параметров описан в разделе «Вывод сигнала произвольной формы».

##### Выбор источника модуляции

Приборы серии DG1000Z могут производить модуляцию формы сигнала, как внутренним источником модуляции, так и с помощью внешнего источника модуляции. Нажмите **Mod** → **Источник** и выберите внутренний «Внутрен.» или внешний источник модуляции «Внешний».

##### 1. Внутренний источник модуляции

После выбора внутреннего источника модуляции «Внутрен.» нажмите программную клавишу **Форма** и выберите **Синус**, **Прямоуг.**, **Треугол.**, **Пила Вверх**, **Пила Вниз**, **Шум** или **Прзв форм** в качестве формы модулирующего сигнала. По умолчанию установлен Синус.

• **Прямоуг.:** коэффициент заполнения 50%.

• **Треугол.:** симметричность 50%.

• **Пила Вверх:** симметричность 100%.

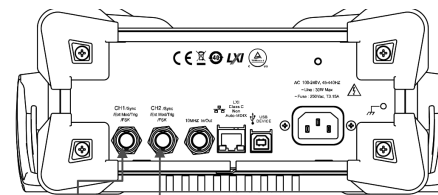
• **Пила Вниз:** симметричность 0%.

• **Прзв форм:** произвольная форма выбирается текущим каналом.

**Внимание!** Шум может являться модулирующей формой, но не может являться несущей формой сигнала.

##### 2. Внешний источник модуляции

После выбора внешнего источника модуляции «Внешний» меню **Форма** и **Част. AM** станут неактивными. Генератор сигнала осуществляет прием входящего внешнего модулирующего сигнала через разъем [CH1/Sync/Ext Mod/Trig/FSK], расположенный на задней панели прибора. При этом диапазон амплитуд при амплитудной модуляции будет управляться напряжением ±5 В на входе данного разъема. Например: при глубине модуляции в 100% при модуляции сигнала +5 В амплитуда на выходе будет максимальной, а при модуляции сигнала -5 В амплитуда на выходе будет минимальной.



[CH1/Sync/Ext Mod/Trig/FSK] [CH2/Sync/Ext Mod/Trig/FSK]

##### Важное пояснение:

Как задействовать в формировании модуляции сигналов с двух каналов генератора?

Для примера возьмем выходной сигнал канала CH2 за модулирующий сигнал:

1. Соедините кабелем BNC выходной разъем канала CH2 с коннектором [CH1/Sync/Ext Mod/Trig/FSK], расположенным на задней панели прибора.

2. Выберите канал CH1 и нажмите **Mod** для выбора необходимого типа модуляции и установки соответствующих параметров до выбора внешнего источника в качестве источника модуляции.

3. Выберите канал CH2 и произведите настройку необходимой модулирующей формы сигнала и соответствующих параметров.

3. Нажмите **Output1** для включения канала CH1.

##### Установка частоты модуляции

После выбора внутреннего источника модуляции нажмите программную клавишу **Част. AM** и установите частоту модуляции.

Используя цифровую клавиатуру или клавиши управления курсором и ручку управления, установите цифровой показатель частоты модуляции.

Диапазон установки частоты модуляции составляет от 2 МГц до 1 МГц, по умолчанию 100 Гц.

**Внимание!** После выбора внешнего источника модуляции данное меню станет неактивным.

##### Установка глубины модуляции

Глубина модуляции представляет собой степень изменения амплитуды, выраженную в процентах. Диапазон глубины AM составляет от 0% до 120%.

Нажмите программную клавишу **Глуб. AM** и установите глубину модуляции.

• При глубине модуляции 0% выходная амплитуда составит половину от амплитуды несущей.

• При глубине модуляции 100% выходная амплитуда будет равна амплитуде несущей.

• При глубине модуляции свыше 100% выходная амплитуда прибора не превысит 10Vpp (при нагрузке 50Ω).

Если выбран внешний источник модуляции, то амплитуда выходного сигнала генератора управляется сигналом ±5 В, поданным на разъем [CH1/Sync/Ext Mod/Trig/FSK], расположенный на задней панели прибора. Например, при установленной глубине модуляции 100% выходная амплитуда будет максимальной, когда подается на вход +5 В, и минимальной при подаче на вход -5 В.

##### Подавление несущей частоты

Приборы серии DG1000Z поддерживают два вида амплитудной модуляции: обычная амплитудная модуляция и двухполосная амплитудная модуляция с подавлением несущей частоты (Double Sideband Suppressed Carrier, DSB-SC).

В режиме обычной амплитудной модуляции моделируемая волна содержит компоненты несущей формы сигнала. Из-за отсутствия способности компонентов нести собственную информацию такой режим модуляции относительно неэффективен. Для повышения эффективности модуляции компоненты несущей при обычной амплитудной модуляции подавляются. При этом все части модулируемого сигнала несут информацию. Такой метод назвали двухполосная амплитудная модуляция с подавлением несущей частоты. По умолчанию DG1000Z использует метод обычной амплитудной модуляции. Нажмите **DSSC** и выберите «Включить» для включения двойного подавления несущей частоты.

##### Частотная модуляция (FM)

В случае с частотной модуляцией (Frequency Modulation, FM) частота несущей волны сигнала изменяется в соответствии с модулирующим сигналом.

##### Выбор частотной модуляции FM

Нажмите **Mod** → **Тип** → **FM** и запустите функцию FM. При включении функции **Mod** функции **Sweep** и **Burst** автоматически выключаются (в случае если в этот момент они были включены).

##### Выбор несущей формы сигнала

Формой сигнала несущей FM могут быть синусоидальная, меандр, пилообразная, произвольные формы (кроме DC). По умолчанию установлена синусоидальная форма сигнала.

Нажмите кнопки **Sine**, **Square**, **Ramp**, расположенные на передней панели, или **Arb** → **Выбр форм** и выберите необходимую несущую форму сигнала, как рассказывалось ранее.

Импульс, шум и DC произвольной формы не могут быть использованы в качестве несущей формы сигнала.

##### Установка параметров несущего сигнала

Настраиваемые параметры несущего сигнала различаются в зависимости от формы модулирующего сигнала. Частота несущей по умолчанию установлена равной 1 кГц, амплитуда 5 Вп, смещение 0 В и начальная фаза 0°. Диапазоны установки несущей частоты см. в разделе «Технические характеристики».

Если форма несущей выбрана как синусоидальная, меандр или пилообразная, то задайте параметры несущей, как это было описано в разделе «Вывод основной формы сигнала», если форма несущей выбрана произвольной, то процесс установки параметров описан в разделе «Вывод сигнала произвольной формы».

##### Выбор источника модуляции

Приборы серии DG1000Z могут производить модуляцию формы сигнала, как внутренним источником модуляции, так и с помощью внешнего источника модуляции. Нажмите **Mod** → **Источник** и выберите внутренний «Внутрен.» или внешний источник модуляции «Внешний».

##### 1. Внутренний источник модуляции

После выбора внутреннего источника модуляции «Внутрен.» нажмите программную клавишу **Форма** и выберите **Синус**, **Прямоуг.**, **Треугол.**, **Пила Вверх**, **Пила Вниз**, **Шум** или **Прзв форм** в качестве формы модулирующего сигнала. По умолчанию установлен Синус.

• **Прямоуг.:** коэффициент заполнения 50%.

• **Треугол.:** симметричность 50%.